



生物工艺产品目录

Bio Processing Product Catalog



吉威思集团

吉威思集团成立于 1979 年，总部位于意大利，是一家提供多元化、高科技的过滤系统解决方案的上市公司，产品广泛应用于医疗保健、生命科学、输血技术、健康与安全领域以及能源交通领域。吉威思生命科学事业部专注于研发与提供先进的过滤系统解决方案，服务全球科研机构与实验室，覆盖医疗、制药、食品饮料、半导体、化工等各行业。

多元丰富的产品种类

吉威思自主研发和生产各类过滤材料及过滤器，遵循高标准质量规范和领先的生产技术，为客户带来可靠的服务体验。全球化的研发布局，从产品概念到测试和批量生产，满足不同行业过滤要求，提供高效、个性化的服务。

动态灵活的组织结构

吉威思集团遵循精简、灵活的管理和组织，目前全球拥有员工近 5000 人，为客户提供包括产品开发、验证到量化生产等一系列完整服务，公司建有 10,000 级和 100,000 级无尘室，保证产品质量的始终如一。

全球化业务布局

在 40 多年的发展中，吉威思始终专注产品科研与创新，秉持“全球本土化”策略，在世界各地先后建立了 18 家工厂，位于意大利、英国、中国、美国、巴西、墨西哥、罗马尼亚等，同时拥有 30 家办事处，位于俄罗斯、土耳其、阿根廷、中国、马来西亚、日本、韩国等，整合全球资源，将更好的产品带给客户。

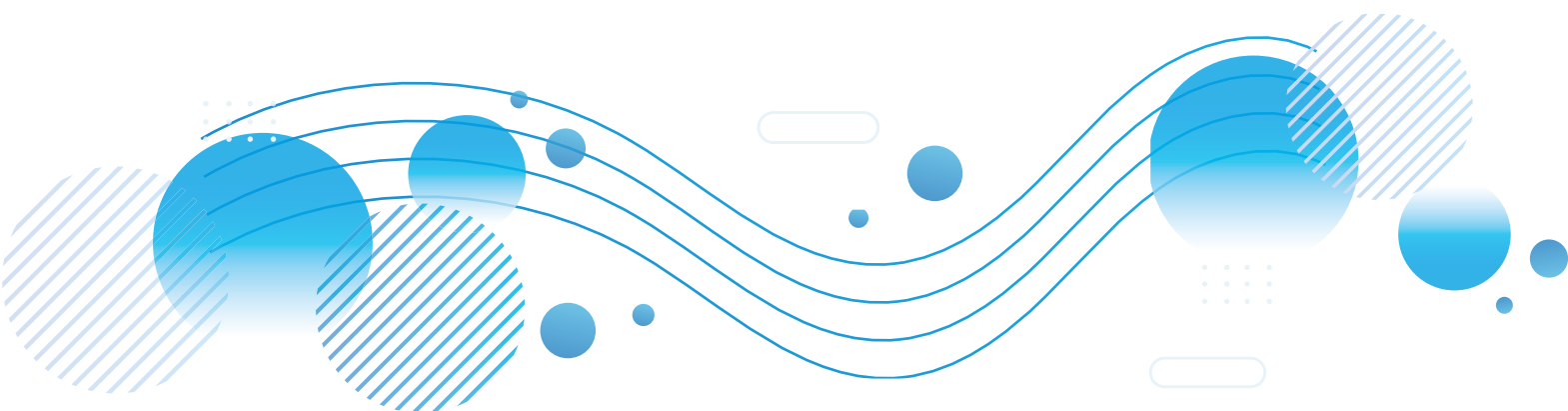
了解更多请登陆官网：www.gvs-lifesciences.cn



Table of Contents

Cartflow 折叠滤芯	1
CFP 系列 PES 滤芯.....	3
CFP 系列 PSU 滤芯.....	11
CFP 系列 PP 滤芯.....	14
CFP 系列 PTFE 滤芯.....	23
CFP 系列 PVDF 滤芯.....	32
CFP 系列尼龙滤芯.....	35
CFP 系列聚酯滤芯.....	38
CFP 系列玻纤滤芯.....	41
CFW 系列线绕滤芯.....	46
CFM 系列 PP 熔喷滤芯.....	49
CJD 系列 Junior 折叠滤芯.....	52
CCD 系列碳纤维折叠滤芯.....	56
SPK 系列不锈钢滤芯.....	58
CDDB 系列深层膜堆.....	61
CDDBS2 系列反冲洗膜堆.....	64
附录-滤芯尺寸.....	67
CHD 系列不锈钢滤壳.....	72
滤袋	98
一体式气体滤芯	100
Capsflow 囊式过滤器	103
CSK 系列非对称 PES 囊式过滤器.....	104
CSK 系列 PTFE 囊式过滤器.....	107
CSK 系列 PP 囊式过滤器.....	109
CSK 系列尼龙囊式过滤器.....	111
CIK 系列非对称 PES 囊式过滤器.....	114
CIK 系列 PTFE 囊式过滤器.....	116

CIK 系列 PP 囊式过滤器.....	118
CIK 系列尼龙囊式过滤器.....	121
CIK 系列 PVDF 囊式过滤器.....	123
KP 系列纤维素深度囊式过滤器.....	125
CXK 系列在线灭菌型囊式过滤器.....	127
CIL 系列 TIn line PES 灭菌囊式过滤器.....	131
CIL 系列 TIn line PTFE 囊式过滤器.....	133
Bio Depth 系列深层过滤器.....	136
除菌过滤器.....	139
过滤器完整性测试仪.....	143
中空纤维过滤器.....	148
超纯水除内毒素过滤器.....	157
超滤膜包.....	159
微生物检测单元.....	162
Nova Bio Bags 一次性技术解决方案.....	169



CARTFLOW



CFP 系列PES滤芯

CFP系列PES滤芯

低溶出PES折叠滤芯

CFP系列-PES低溶出折叠滤芯使用亲水性聚醚砜膜(PES)生产,具有极低的可萃取性和无纤维释放。滤芯具有良好的化学兼容性和极低的可提取物,适用于制药行业大部分终端除菌过滤。



产品特点

- 高流量
- 高度耐用的PES膜及PP组件
- 良好的化学兼容性 (pH 1-14)
- 特殊亲水材料

应用领域

- 大输液 (LVP)
- 生物制品除菌过滤
- 抗生素水性料液的除菌过滤
- 清洁剂和消毒剂的除菌过滤

质量保证

- 所有滤芯均在洁净室环境中制造
- 严格执行ISO9001:2015质量管理体系
- 100%完整性测试

产品规格

直径	69 mm
长度	5", 10", 20", 30", 40"

结构材质

滤材
支撑层/导流层
中心杆/支衬/端盖

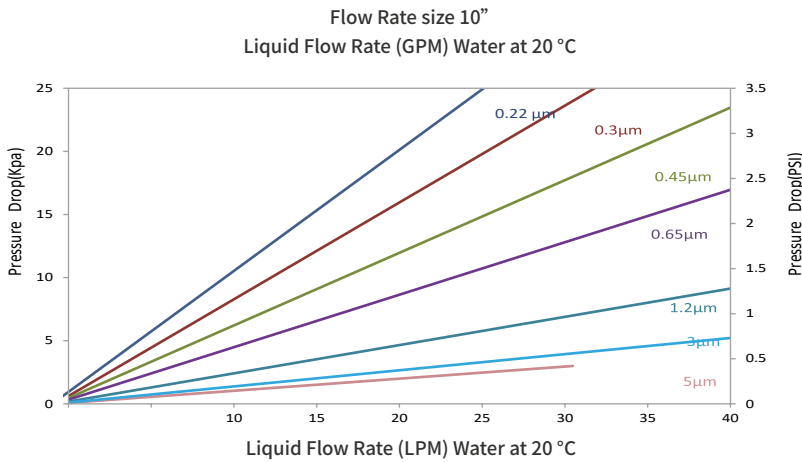
聚醚砜 (PES)
聚丙烯
聚丙烯

产品性能

最高工作温度
最大工作压差

80 °C
4.0 bar @20 °C
2.4 bar @80 °C (Forward)
125 °C / 30 min

SIP



生物安全性

- 所有组件都符合FDA食品接触使用的规定
- 结构材质符合USP<88>中的六类塑料生物反应测试
- 符合欧盟 (EU10/2011) 规定

Eg.=> CFPPS0022Z050AD0PSS0

订购信息												
Product Type	Membrane Type	Membrane pore size	Application	Size	Diameter	Endcap	Inner Core	Sealing Material	Connection Support	Revision		
CFP = Pleated Cartridge	PS = PES	0022 = 0.22μm	Z = Eco Gr	05 = 5"	0A = OD:69 mm	D0 = DOE	P = Polypro	S = Silicone	S = Standard	0 = Rev.0		
		0045 = 0.45μm		10 = 10"		E2 = 213/Flat					S = SS Steel	E = EPDM
		0065 = 0.65μm		20 = 20"		H1 = 222/Fin					V = Viton	Y = SS reinforcement (Endcap D0, E2, K1, K2, excluded)
		0120 = 1.2μm		30 = 30"		H2 = 222/Flat					F = E-FKM	
		0300 = 3μm		40 = 40"		H5 = 222/Spear Fin						
		0500 = 5μm		K1 = 222 Ext/Fin		P = PSU reinforcement (Endcap G1, G2, only)						
		K2 = 222 Ext/Flat										
G1 = 226/Fin												
G2 = 226/Flat												
G5 = 226/Spear Fin												

CFP系列PES滤芯

高通量PES折叠滤芯

CFP系列聚醚砜 (PES) 折叠滤芯由亲水性高度不对称聚醚砜膜制成, 可提供极高的流速和较长的使用寿命, 适用于处理大流量液体。它具有优秀的微生物拦截作用, 能更好地保护产品, 适用于食品饮料过滤。



产品特点

- 化学兼容性广泛, 耐酸碱能力强, 有效应对各种过滤需求
- 高度非对称膜孔隙结构, 纳污能力强
- 高通量、长寿命
- 低可提取物
- 100%完整性测试

应用领域

- 食品饮料过滤
- 液体除菌过滤
- 有高通量要求的过滤
- 保护最终过滤器或下游的设备和系统

产品规格

外径 69 mm
长度 5", 10", 20", 30", 40"

质量保证

- 根据ASTM F838的测试方法, 过滤精度0.22 μ m的折叠微孔滤膜滤芯, 通过107CFU/cm 缺陷假单胞菌 (ATCC®19146) 的截留测试
- 100%完整性测试
- 每支滤芯拥有唯一的序列号, 全程可追溯
- 严格执行ISO9001:2015质量管理体系
- 结构材质符合USP<88>中的六类塑料生物反应测试

精度	完整性测试	
	泡点 \geq (水)	扩散流 \leq (10" \varnothing 69mm)
0.22 μ m	3.2 bar	35ml / min @ 2.76 bar
0.45 μ m	2.1 bar	35ml / min @ 1.70 bar
0.65 μ m	1.32 bar	24ml / min @ 1.1 bar

CFP系列PES滤芯

除菌PES折叠滤芯

CFP系列高度不对称PES滤芯采用高性能聚醚砜膜和高质量聚丙烯支撑层组合而成，滤膜为非对称结构，纳污能力强，独特的亲水聚醚砜使其具有优异的过滤性能和可靠的细菌截留能力，所有组件均符合FDA食品接触使用的规定。



产品特点

- 高度耐用的PES膜及PP组件
- 高度不对称微孔PES膜
- 良好的化学兼容性
- 低析出
- 制造过程中100%完整性测试

应用领域

- 大输液 (LVP)、小针剂 (SVP)、滴眼剂除菌过滤
- 生物制品除菌过滤
- 抗生素水性料液的除菌过滤
- 清洗液和消毒液除菌过滤

质量保证

- 根据ASTM F838的测试方法, 过滤精度0.22 μm的折叠微孔滤膜滤芯, 通过107CFU/cm 缺陷假单胞菌 (ATCC®19146) 的截留测试
- 100%完整性测试
- 每支滤芯拥有唯一的序列号, 全程可追溯
- 严格执行ISO9001:2015质量管理体系
- 结构材质符合USP<88>中的六类塑料生物反应测试

产品规格

外径	69 mm
长度	5", 10", 20", 30", 40"

结构材质

滤材	聚醚砜
导流层	聚丙烯
中心杆/衬套	聚丙烯
端盖	不锈钢内衬/PSU内衬
密封圈	硅橡胶, 三元乙丙, 氟橡胶

产品性能

技术参数

最大工作温度 80 °C
 最大工作压差 4 bar @ 21 °C, 2.4 bar @ 80 °C

灭菌方式

高压灭菌 121°C, 60 Min
 SIP 135°C, 30 Min, 20 cycles

过滤面积

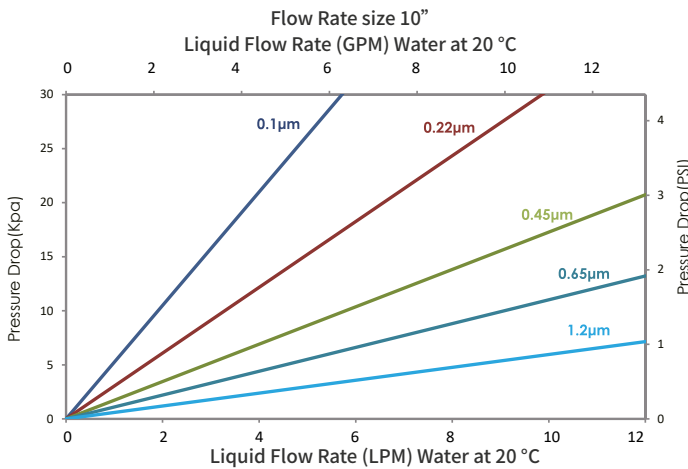
Ø 69mm 0.65 m² / 10" 滤芯

可提取物

10" 滤芯 < 20 mg

生物安全性

- 无纤维释放
- 符合美国药典规定内毒素含量 < 0.25 EU/ml
- 用注射用水冲洗经高压蒸汽灭菌后滤出液符合ChP、USP对注射用水总有机碳含量及对电导率的要求。



完整性测试		
精度	泡点 ≥ (水)	扩散流 ≤ (10" Ø69mm)
0.1 µm	4.8 bar	25 ml / min @ 4.475 bar
0.22 µm	3.2 bar	25 ml / min @ 2.76 bar
0.45 µm	2.1 bar	25 ml / min @ 1.70 bar
0.65 µm	1.32 bar	12 ml / min @ 1.1 bar

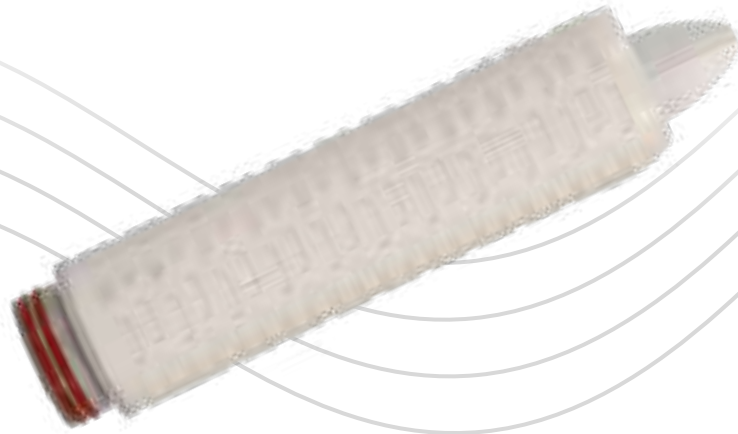
Eg. => CFPPS0010S050AD0PSS0

订购信息											
Product Type	Membrane Type	Membrane pore size	Application	Size	Diameter	Endcap	Inner Core	Sealing Material	Connection Support	Revision	
CFP = Pleated Cartridge Filter	PS = PES	0010 = 0.1µm	S = Ster Grade	05 = 5"	0A = OD:69 mm	D0 = DOE	P = Polypropylene	S = Silicone	S = Standard	0 = Rev.0	
		0004 = 0.04µm		10 = 10"		E2 = 213/Flat					S = SS Steel
		0022 = 0.22µm		20 = 20"		H1 = 222/Fin					
		0045 = 0.45µm		30 = 30"		H2 = 222/Flat					
		0065 = 0.65µm		40 = 40"		H5 = 222/Spear Fin					
		0120 = 1.2µm				K1 = 222 Ext/Fin					
						K2 = 222 Ext/Flat					
						G1 = 226/Fin					
						G2 = 226/Flat					
						G5 = 226/Spear Fin					

CFP系列PES滤芯

双层PES折叠滤芯

CFP系列双层PES折叠滤芯,采用高性能聚醚砜膜和高质量支撑层组合而成,滤膜为非对称结构,纳污能力强,独特的双层亲水聚醚砜,使其具有优异的过滤性能和可靠的细菌截留能力,可耐受反复蒸汽灭菌,满足严格的制药过滤要求。滤芯的组件均符合FDA食品接触使用规定。

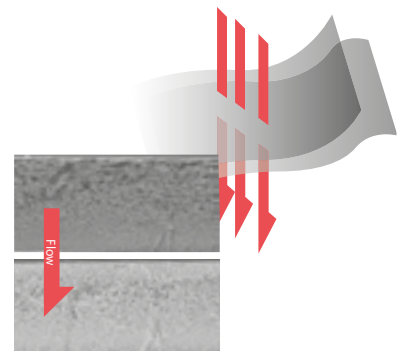
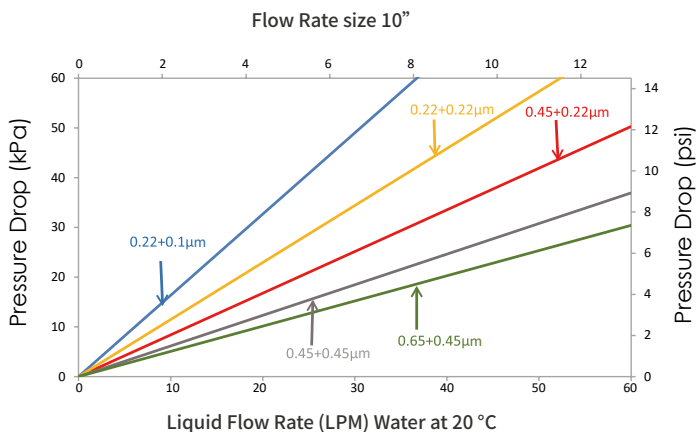


产品特点

- 独特的双层工艺设计,确保有效拦截细菌,双层保障,提高10倍以上过滤安全系数
- 有效过滤面积大,拥有高寿命,低成本的特点
- 化学兼容性广泛(PH 1-14)有效应对各种制药过滤工艺
- 结构稳定,可经受50次灭菌循环
- 每支滤芯出厂前通过100%完整性测试
- 低蛋白吸附性
- ISO9001:2015有保障的质量管理体系

质量保证

- 根据ASTM F838的测试方法,过滤精度0.22 μ m的折叠微孔滤膜滤芯,通过107CFU/cm 缺陷假单胞菌(ATCC®19146)的截留测试
- 100%完整性测试
- 每支滤芯拥有唯一的序列号,全程可追溯
- 严格执行ISO9001:2015质量管理体系
- 结构材质符合USP<88>中的六类塑料生物反应测试



应用领域

制药 - 微粒过滤、细菌过滤、活性药物成分过滤、食品和饮料 - 水过滤、葡萄酒和起泡酒过滤、烈酒过滤

结构材质

滤材	聚醚砜
导流层	聚丙烯
中心杆/衬套/端盖	聚丙烯
密封圈	硅橡胶, 三元乙丙, 氟橡胶

产品规格

外径	69 mm
长度	5", 10", 20", 30", 40"

产品性能

技术参数

最大工作温度	80 °C
最大工作压力	4.0 bar @ 20 °C 2.4 bar @ 80 °C

灭菌方式

高压灭菌	121 °C , 60 min
SIP	125 °C , 30 min

过滤面积

Ø 69mm	0.65 m ² / 10" 滤芯
--------	------------------------------

可提取物

10" 滤芯	< 20 mg
--------	---------



生物安全性

- 无纤维释放
- 符合美国药典规定内毒素含量 < 0.25 EU/ml
- 用注射用水冲洗经高压蒸汽灭菌后滤出液符合ChP、USP对注射用水总有机碳含量及对电导率的要求。

精度	完整性测试	
	泡点 ≥ (水)	扩散流 ≤ (10" Ø69mm)
2201 = 0.22/0.1µm	4.8 bar	25ml/min @ 4.475 bar
2222 = 0.22/0.22µm	3.2 bar	20ml/min @ 2.76 bar
0422 = 0.45/0.22µm	3.2 bar	25ml/min @ 2.76 bar
0404 = 0.45/0.45µm	2.1 bar	20ml/min @ 1.70 bar
0604 = 0.65/0.45µm	2.1 bar	25ml/min @ 1.70 bar

Eg. => CFPPS2201P050AD0PSS0

订购信息											
Product Type	Membrane Type	Membrane pore size	Application	Size	Diameter	Endcap	Inner Core	Sealing Material	Connection Support	Revision	
CFP = Pleated Cartridge Filter	PS = PES	2201 = .22/0.1µm	P = Premier	05 = 5"	0A = 0D:69 mm	D0 = DOE	P = Polypropylene	S = Silicone	S = Standard	0 = Rev.0	
		2222 = .22/.22µm		10 = 10"		E2 = 213/Flat		S = SS Steel			E = EPDM
		0422 = .45/.22µm		20 = 20"		H1 = 222/Fin		B = NBR			Y = SS reinforcement (Endcap D0, E2, K1, K2, excluded)
		0404 = .45/.45µm		30 = 30"		H2 = 222/Flat		V = Viton			
		0604 = .65/.45µm		40 = 40"		H5 = 222/Spear Fin		F = E-FKM			
						K1 = 222 Ext/Fin				P = PSU reinforcement (Endcap G1, G2, only)	
						K2 = 222 Ext/Flat					
						G1 = 226/Fin					
						G2 = 226/Flat					
						G5 = 226/Spear Fin					

CFP系列PSU滤芯

CFP系列PSU滤芯

PSU折叠滤芯

CFP系列通用型折叠PSU滤芯由高度不对称的亲水性聚砜膜和聚丙烯组件构成。独特的PSU膜具有高流速、长寿命和优异的颗粒去除率等特点。滤芯均在洁净室环境中生产,是过滤溶液的理想选择。



产品特点

- 非对称膜孔隙结构, 纳污能力高
- 100%完整性测试确保绝对除菌效果
- 高通量、长寿命
- 化学兼容性广泛 (PH1-14), 有效应对各种制药过滤工艺
- ISO9001:2015有保障的质量管理体系

应用领域

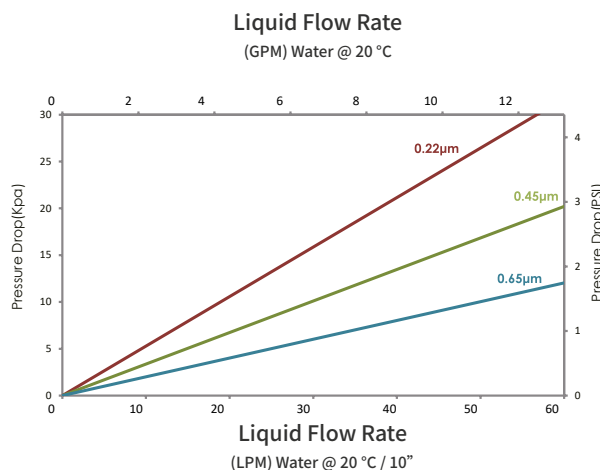
- 矿泉水水过滤
- 去离子水过滤
- 液体澄清过滤
- 化学品过滤
- 纯水过滤系统

产品规格

外径 69 mm
长度 5", 10", 20", 30", 40"

生物安全性

- 所有组件都符合FDA食品接触使用的规定
- 结构材质符合USP<88>中的六类塑料生物反应测试
- 符合欧盟 (EU10/2011) 规定



结构材质

滤材	不对称亲水性PSU膜
导流层	聚丙烯
中心杆/衬套/端盖	聚丙烯
密封圈	硅橡胶, 三元乙丙, 氟橡胶

产品性能

技术参数

最高工作温度	80 °C
最大工作压差	4 bar @ 21 °C, 2.4 bar @ 80 °C

质量保证

- 100%完整性测试
- 所有滤芯均在洁净室中生产
- 严格执行ISO9001:2015质量管理体系

Eg.=> CFPSU0003G050ADOPSS0

订购信息												
Product Type	Membrane Type	Membrane pore size	Application	Size	Diameter	Endcap	Inner Core	Sealing Material	Connection Support	Revision		
CFP = Pleated Cartridge Filter	SU = Polysulfone	0003 = 0.03µm	G = Gen Purpose	05 = 5"	0A = OD:69 mm	D0 = DOE	P = Polypro	S = Silicone	S = Standard	0 = Rev.0		
		0005 = 0.05µm		10 = 10"		E2 = 213/Flat					U = SUS Steel	E = EPDM
		0010 = 0.1µm		20 = 20"		H1 = 222/Fin					B = NBR	Y = SS reinforcement (Endcap D0, E2, K1, K2, excluded)
		0020 = 0.20µm		30 = 30"		H2 = 222/Flat					V = Viton	F = E-FKM
		0045 = 0.45µm		40 = 40"		H5 = 222/Spear Fin						
		0120 = 1.2µm				K1 = 222 Ext/Fin						P = PSU reinforcement (Endcap G1, G2, only)
						K2 = 222 Ext/Flat						
						G1 = 226/Fin						
						G2 = 226/Flat						
						G5 = 226/Spear Fin						



CFP系列PP滤芯

CFP系列PP滤芯

通用PP折叠滤芯

CFP系列PP折叠滤芯由超细纤维聚丙烯膜和纯聚丙烯支撑层折叠而成,有效扩大了滤芯使用面积,独特工艺赋予高纳污能力和高通量的特性,滤芯整体构造均由聚丙烯制成,生产制作采用热熔技术,不含任何粘合剂,使用安全,广泛应用于各个领域。滤芯可重复进行热水消毒。所有滤芯均在洁净室环境中制造。



产品特点

- 过滤精度涵盖0.1 μ m~50 μ m,可以满足不同过滤精度的要求
- 化学兼容性广泛,可用于过滤大部分酸、碱及溶剂
- 全系列滤芯尺寸和接口方式,适用于绝大多数标准外壳
- 符合FDA食品接触使用的规定

应用领域

- 食品饮料
- 化学品过滤
- RIO前置保安过滤
- 酒类澄清过滤
- 工艺用水
- 污水过滤

产品规格

外径	69 mm
长度	5", 10", 20", 30", 40"

生物安全性

- 所有组件都符合FDA食品接触使用的规定
- 结构材质符合USP<88>中的六类塑料生物反应测试
- 符合欧盟(EU10/2011)规定

结构材质

滤材	聚丙烯
导流层	聚丙烯
中心杆 / 支衬 / 端盖	聚丙烯
密封圈	硅橡胶, 三元乙丙, 氟橡胶

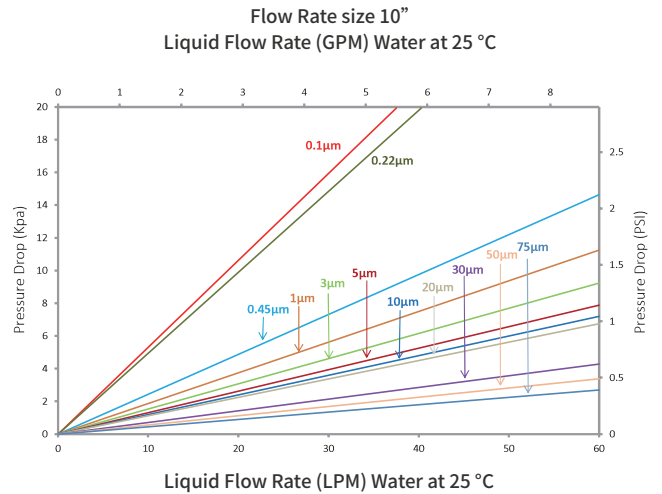
产品性能

最高工作温度	80 °C
最大工作压差	4 bar @ 21°C, 2.4 bar @ 80 °C

质量保证

- 100%完整性测试
- 所有滤芯均在洁净室中生产
- 严格执行ISO9001:2015质量管理体系

颗粒拦截效率 (μm)		
Membrane pore size identification	85% efficiency	95% efficiency
0010	0.1	----
0022	0.22	----
0045	0.45	----
0065	0.65	----
0100	1	----
0300	3	----
0500	5	----
1000	10	----
2000	20	----
5000	50	----



Eg.=> CFP0010G050AD0PSS0

订购信息											
Product Type	Membrane Type	Removal Rating	Application	Size	Diameter	Endcap	Inner Core	Sealing Material	Connection Support	Revision	
CFP = Pleated Cartridge	PP = Polypro	0010 = 0.1μm	G = Gen Purpose	05 = 5"	0A = OD:69 mm	D0 = DOE	P = Polypro	S = Silicone	S = Standard	0 = Rev.0	
		0022 = 0.22μm		10 = 10"		E2 = 213/Flat		U = SUS Steel			E = EPDM
		0045 = 0.45μm		20 = 20"		H1 = 222/Fin		B = NBR			Y = SS reinforcement (Endcap D0, E2, K1, K2, excluded)
		0100 = 1μm		30 = 30"		H2 = 222/Flat		V = Viton			
		0300 = 3μm		40 = 40"		H5 = 222/Spear Fin		F = E-FKM			
		0500 = 5μm				K1 = 222 Ext/Fin					P = PSU reinforcement (Endcap G1, G2, only)
		1000 = 10μm				K2 = 222 Ext/Flat					
		2000 = 20μm				G1 = 226/Fin					
		5000 = 50μm				G2 = 226/Flat					
7500 = 75μm		G5 = 226/Spear Fin									

CFP系列PP滤芯

名义精度PP折叠滤芯

CFP系列名义精度PP折叠滤芯均为聚丙烯滤芯，采用亚微米细纤维过滤介质制成，具有较小的孔隙。它的制造不使用任何粘合剂、增塑剂和表面活性剂，滤芯可以用热水反复消毒。过滤介质及其支撑结构通过热熔焊连接到端盖上，使得滤芯在各种流体应用中的可提取物最小。所有滤芯均在洁净室环境中制造。



产品特点

- 过滤精度涵盖0.1 μ m~0.5 μ m，可以满足不同过滤精度的要求
- 无纤维释放
- 化学兼容性广泛，可用于过滤大部分酸、碱及溶剂
- 全系列滤芯尺寸和接口方式，适用于绝大多数标准外壳
- 符合FDA食品接触使用的规定

应用领域

- 医药用水
- RO预过滤
- 精细化学品
- 工艺用水

产品规格

外径	69 mm
长度	5", 10", 20", 30", 40"

结构材质

滤材	不对称亲水性PSU膜
导流层	聚丙烯
中心杆/衬套/端盖	聚丙烯
密封圈	硅橡胶, 三元乙丙, 氟橡胶

产品性能

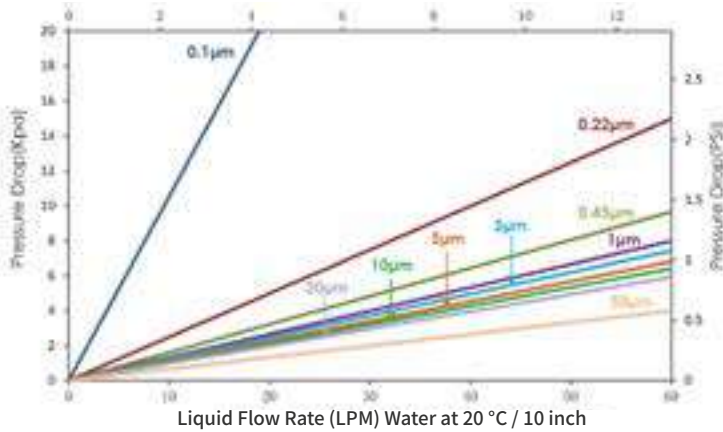
最高工作温度

80 °C

最大工作压差

4 bar @ 21 °C , 2.4 bar @ 80 °C

Flow Rate size 10"
Liquid Flow Rate (GPM) Water at 20 °C / 10 inch



Membrane pore size identification	颗粒去除效率 (µm)	
	90% efficiency	95% efficiency
0010	0.1 µm	----
0022	0.22 µm	----
0045	0.45 µm	----
0065	0.65 µm	----
0100	1 µm	----
0300	3 µm	5 µm
0500	5 µm	10 µm
1000	10 µm	15 µm

质量保证

- 所有滤芯均在洁净室环境中制造
- 严格执行ISO9001:2015质量管理体系
- 100%完整性测试

生物安全性

- 所有组件都符合FDA食品接触使用的规定
- 结构材质符合USP<88>中的六类塑料生物反应测试
- 符合欧盟(EU10/2011)规定

Eg.=> CFP0010C050AD0PSS0

订购信息											
Product Type	Membrane Type	Removal Rating	Application	Size	Diameter	Endcap	Inner Core	Sealing Material	Connection Support	Revision	
CFP = Pleated Cartridge	PP = Polypro	0010 = 0.1µm	C = Chem	05 = 5"	0A = OD:69 mm	D0 = DOE	P = Polypro	S = Silicone	S = Standard	0 = Rev.0	
		0022 = 0.22µm		10 = 10"		E2 = 213/Flat		U = SUS Steel			E = EPDM
		0045 = 0.45µm		20 = 20"		H1 = 222/Fin		B = NBR			Y = SS reinforcement (Endcap D0, E2, K1, K2, excluded)
		0100 = 1µm		30 = 30"		H2 = 222/Flat		V = Viton			
		0300 = 3µm		40 = 40"		H5 = 222/Spear Fin		F = E-FKM			
		0500 = 5µm				K1 = 222 Ext/Fin					P = PSU reinforcement (Endcap G1, G2, only)
		1000 = 10µm				K2 = 222 Ext/Flat					
		2000 = 20µm				G1 = 226/Fin					
		5000 = 50µm				G2 = 226/Flat					
						G5 = 226/Spear Fin					

CFP系列PP滤芯

高精度PP折叠滤芯

CFP系列高精度PP折叠滤芯由超细纤维聚丙烯膜和纯聚丙烯支撑层折叠而成,有效扩大了滤芯使用面积,独特工艺赋予高纳污能力和高通量的特性,滤芯整体构造均由聚丙烯制成,生产制作采用热熔技术,不含任何粘合剂,使用安全,广泛应用于各种领域。滤芯具有 $0.1\mu\text{m}\sim 50\mu\text{m}$ 的高过滤精度,可重复进行热水消毒。所有滤芯均在洁净室环境中制造。



产品特点

- 过滤精度涵盖 $0.1\mu\text{m}\sim 50\mu\text{m}$,可以满足不同过滤精度的要求
- 纯PP材质,化学兼容性好
- 绝对精度保证过滤效果
- 符合FDA食品接触使用的规定

应用领域

- 食品饮料
- 化学品过滤
- RO前置保安过滤
- 液体澄清过滤
- 工艺用水

产品规格

外径	69 mm
长度	5", 10", 20", 30", 40"

结构材质

滤材	聚丙烯
导流层	聚丙烯
中心杆/衬套/端盖	聚丙烯
密封圈	硅橡胶, 三元乙丙, 氟橡胶

产品性能

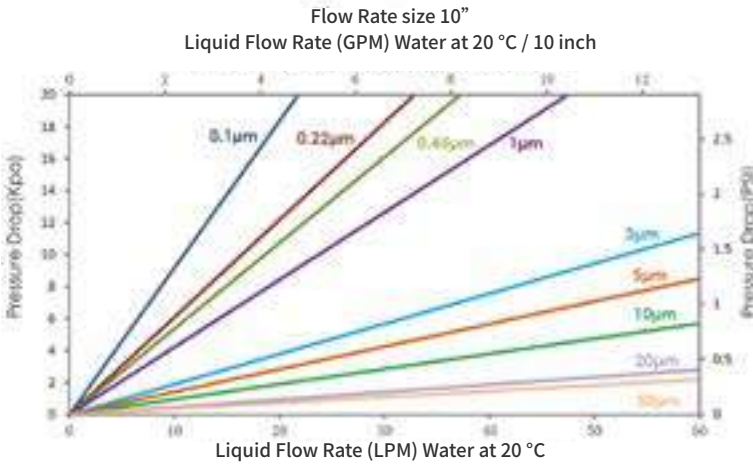
最高工作温度: 80 °C
 最大工作压差: 4 bar @ 21°C, 2.4 bar @ 80 °C

质量保证

- 所有滤芯均在洁净室环境中制造
- 严格执行ISO9001:2015质量管理体系

生物安全性

- 所有组件都符合FDA食品接触使用的规定
- 结构材质符合USP<88>中的六类塑料生物反应测试
- 符合欧盟 (EU10/2011)规定



Membrane pore size identification	颗粒去除效率 (µm)	
	95% efficiency	99% efficiency
0010	0.1 µm	----
0022	0.22 µm	----
0045	0.45 µm	----
0065	0.65 µm	----
0100	----	1 µm
0300	----	3 µm
0500	----	5 µm
1000	----	10 µm

Eg.=> CFPPP001P050AD0PSS0

订购信息													
Product Type	Removal Rating	Removal Rating	Application	Size	Diameter	Endcap	Inner Core	Sealing Material	Connection Support	Revision			
CFP = Pleated Cartridge	PP = Polypro	0010 = 0.1µm	P = Premier	05 = 5"	0A = OD:69 mm	D0 = DOE	P = Polypro	S = Silicone	S= Standard	0 = Rev.0			
		0022 = 0.22µm		10 = 10"		E2 = 213/Flat					U = SUS Steel		
		0045 = 0.45µm		20 = 20"		H1 = 222/Fin						E = EPDM	
		0100 = 1µm		30 = 30"		H2 = 222/Flat							B = NBR
		0300 = 3µm		40 = 40"		H5 = 222/Spear Fin						V = Viton	
		0500 = 5µm				K1 = 222 Ext/Fin						F = E-FKM	P = PSU reinforcement (Endcap G1, G2, only)
		1000 = 10µm				K2 = 222 Ext/Flat							
		2000 = 20µm				G1 = 226/Fin							
5000 = 50µm		G2 = 226/Flat											
		G5 = 226/Spear Fin											

CFP系列PP滤芯

多层PP折叠滤芯

CFP系列多层PP折叠滤芯由多层介质组成。这种独特的结构形成了多孔、连续、分级的孔隙结构，内层和外层预滤层更加紧密，从而大大提高了纳污能力。这种滤芯结构在低压降和高通量下提供优异的流速，同时实现高精度、高效率 and 长使用寿命。过滤介质及其支撑结构通过热焊熔连接到端盖上，所有滤芯均在洁净室环境中制造。



产品特点

- 多层滤膜，梯度过滤结构
- 100%聚丙烯组分，具有广泛的化学相容性，适用于多种流体过滤
- 长寿命，低成本
- 符合FDA食品接触使用的规定

应用领域

- 食品饮料
- 医药中间体
- RO预过滤
- 化学溶液
- 工艺用水
- 胶体材料过滤
- 高粘度液体
- 发酵液

产品规格

外径 69 mm
长度 5", 10", 20", 30", 40"

结构材质

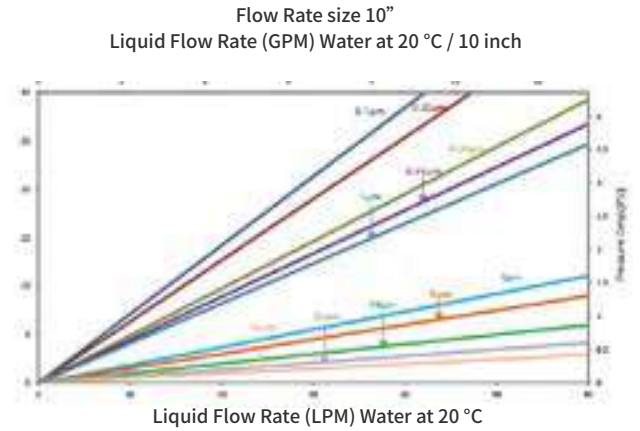
滤材	聚丙烯
导流层	聚丙烯
中心杆/衬套/端盖	聚丙烯
密封圈	硅橡胶, 三元乙丙, 氟橡胶

产品性能

最高工作温度: 80 °C
 最大工作压差: 4 bar @ 21°C, 2.4 bar @ 80 °C

质量保证

- 所有滤芯均在洁净室环境中制造
- 严格执行ISO9001:2015质量管理体系



生物安全性

- 所有组件都符合FDA食品接触使用的规定
- 结构材质符合USP<88>中的六类塑料生物反应测试
- 符合欧盟(EU10/2011)规定

Eg.=> CFPPP001P050AD0PSS0

订购信息										
Product Type	Membrane Type	Removal Rating	Application	Size	Diameter	Endcap	Inner Core	Sealing Material	Connection Support	Revision
CFP = Pleated Cartridge	PP = Polypro	0010 = 0.1µm	M = M.layer Fil	05 = 5"	0A = OD:69 mm	D0 = DOE	P = Polypro	S = Silicone	S = Standard	0 = Rev.0
		0022 = 0.22µm		10 = 10"		E2 = 213/Flat				
		0045 = 0.45µm		20 = 20"		H1 = 222/Fin	B = NBR	Y = SS reinforcement [Endcap D0, E2, K1, K2, excluded]		
		0100 = 1µm		30 = 30"		H2 = 222/Flat	V = Viton			
		0300 = 3µm		40 = 40"		H5 = 222/Spear Fin	F = E-FKM			
		0500 = 5µm		K1 = 222 Ext/Fin		P = PSU reinforcement [Endcap G1, G2, only]				
		1000 = 10µm		K2 = 222 Ext/Flat						
		2000 = 20µm		G1 = 226/Fin						
		4000 = 40µm		G2 = 226/Flat						
		5000 = 50µm		G5 = 226/Spear Fin						

CFP系列PTFE滤芯

CFP系列疏水PTFE滤芯

通用疏水PTFE折叠滤芯

CFP系列通用疏水PTFE折叠滤芯膜材质采用疏水性聚四氟乙烯膜，具有极好的耐有机、无机化学腐蚀性和天然的疏水性，在不同环境下都具有良好的杀菌性能。高质量的PP组分使滤芯具有更高的耐压性，可多次重复进行在线蒸汽灭菌和高压灭菌，适用于发酵、制药和其他生物技术应用。



产品特点

- 天然疏水性PTFE膜，优异的除菌性能
- 抗氧化性好
- 低压降，高流量
- 优化结构设计，增强高温高压灭菌耐受性
- 出厂前100%完整性测试

应用领域

- 强氧化性介质
- 腐蚀性介质
- 化学溶剂过滤

产品规格

外径 69 mm
长度 5", 10", 20", 30", 40"

结构材质

滤材	疏水性PTFE
导流层	聚丙烯
中心杆/衬套/端盖	聚丙烯
密封圈	硅橡胶，三元乙丙，氟橡胶

产品性能

最高工作温度: 80 °C
 最大工作压差: 4.5bar @ 20°C, 2.4 bar @ 80 °C

质量保证

- 根据ASTM F838测试方法, 过滤精度0.22 μm的折叠微孔滤膜滤芯, 通过107CFU/cm 缺陷假单胞菌 (ATCC®19146) 的截留测试
- 100%完整性测试
- 每支滤芯拥有唯一的序列号, 全程可追溯
- 严格执行ISO9001:2015质量管理体系
- 结构材质符合USP<88>中的六类塑料生物反应测试

Eg.=> CFPPT0010G050AD0PSS0

订购信息										
Product Type	Membrane Type	Membrane pore size	Application	Size	Diameter	Endcap	Inner Core	Sealing Material	Connection Support	Revision
CFP = Pleated Cartridge	PT = PTFE phobic	0010 = 0.1μm	G = Gen Purpose	05 = 5"	0A = OD:69 mm	D0 = DOE	P = Polypro U = SUS Steel	S = Silicone	S = Standard Y = SS reinforcement (Endcap D0, E2, K1, K2, excluded) P = PSU reinforcement (Endcap G1, G2, only)	0 = Rev.0
		0022 = 0.22μm		10 = 10"		E2 = 213/Flat		E = EPDM		
		0045 = 0.45μm		20 = 20"		H1 = 222/Fin		B = NBR		
		0100 = 1μm		30 = 30"		H2 = 222/Flat		V = Viton		
		0300 = 3μm		40 = 40"		H5 = 222/Spear Fin		F = E-FKM		
		0500 = 5μm				K1 = 222 Ext/Fin				
		1000 = 10μm				K2 = 222 Ext/Flat				
						G1 = 226/Fin				
						G2 = 226/Flat				
						G5 = 226/Spear Fin				

CFP系列疏水PTFE滤芯

灭菌疏水PTFE折叠滤芯

CFP系列灭菌疏水PTFE折叠滤芯膜材采用疏水性聚四氟乙烯膜，确保在不同湿度环境下的除菌性能。高质量的PP组分使滤芯具有更高的耐压性，可多次重复进行在线蒸汽灭菌和高压灭菌，适用于发酵、制药和其他生物技术应用。



产品特点

- 天然疏水性PTFE膜，优异的除菌性能
- 抗氧化性好
- 低压降高流量
- 耐受高温高压灭菌
- 100%完整性测试

应用领域

- 腐蚀性气体除菌过滤
- 压缩空气和氮气除菌过滤
- 无菌包装
- 无菌储罐通风过滤

完整性测试参数

- 泡点 (BP) $\geq 1.1 \text{ bar @ IPA : Water } 60 : 40$
- 扩散流 (DF)
 - CFPPT0020Y $\leq 16 \text{ ml / min @ } 1035 \text{ mbar}$
 - CFPPT0020S $\leq 24 \text{ ml / min @ } 1035 \text{ mbar}$
- 水侵入(WIT)
 - CFPPT0020Y $\leq 0.38 \text{ ml / min @ } 2500 \text{ mbar}$
 - CFPPT0020S $\leq 0.75 \text{ ml / min @ } 2500 \text{ mbar}$

产品规格

外径	69 mm
长度	5", 10", 20", 30", 40"

结构材质

滤材	疏水性PTFE
导流层	聚丙烯
中心杆/衬套/端盖	聚丙烯
密封圈	参考订购信息

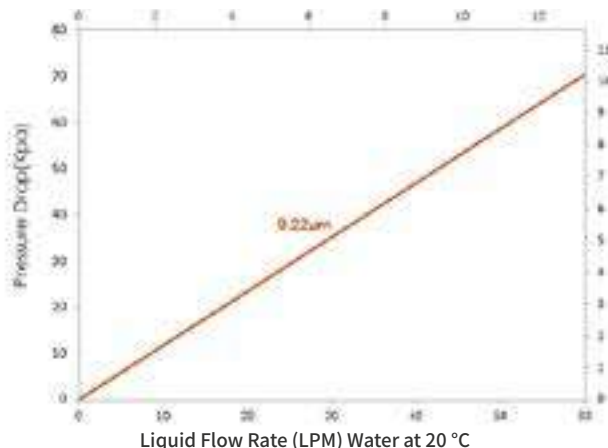
产品性能

最高工作温度: 80 °C
 最大工作压差: 4 bar @ 21°C, 2.4 bar @ 80 °C

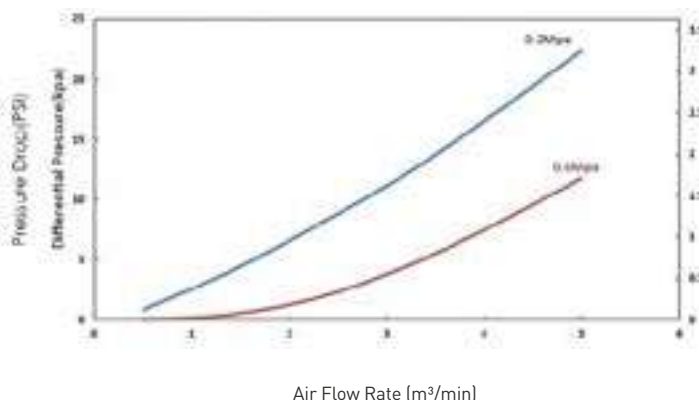
灭菌参数

SIP: 135 °C / 30 min, 150 cycles
 正向灭菌压力: 1 bar @ 125 °C
 0.3 bar @ 142 °C
 反向灭菌压力: 0.5 bar @ 125 °C
 0.2 bar @ 142 °C

Flow Rate CFPPT0020S10 (ster grade / size 10")
 Liquid Flow Rate (GPM) Water at 20 °C
 wetted membrane IPA 60/40



Gas flow vs Pressure Drop
 per 10' cartridge length. With air at 20°C



质量保证

- 根据ASTM F838的测试方法, 过滤精度0.22 µm的折叠微孔滤膜滤芯, 通过107CFU/cm 缺陷假单胞菌 (ATCC®19146) 的截留测试
- 100%完整性测试
- 每支滤芯拥有唯一的序列号, 全程可追溯
- 严格执行ISO9001:2015质量管理体系
- 结构材质符合USP<88>中的六类塑料生物反应测试

Eg.=>CFPPT0020S050AH1PSY0

订购信息										
Product Type	Membrane Type	Membrane pore size	Application	Size	Diameter	Endcap	Inner Core	Sealing Material	Connection Support	Revision
CFP = Pleated Cartridge	PT = PTFE phobic	0020 = 0.2µm	S = Ster Grade Y = P Ster Gr	05 = 5"	0A = OD:69 mm	H1 = 222/Fin	P = Polypro	S = Silicone	Y = SS reinforced	0 = Rev.0
				10 = 10"		H2 = 222/Flat				
				20 = 20"		G1 = 226/Fin	V = Viton	P = PSU reinforced (Endcap: G1,G2, only)		
				30 = 30"		G2 = 226/Flat				
				40 = 40"						

CFP系列疏水PTFE滤芯

耐高温灭菌疏水PTFE折叠滤芯

CFP系列疏水聚四氟乙烯膜高温灭菌级折叠滤芯,可保证在不同湿度环境下的灭菌性能。高性能PP组件具有优异的抗氧化性和耐高温性,加强型内芯使滤芯具有更高的耐压性,能够承受在线蒸汽灭菌和高压灭菌,适用于发酵、制药和其他生物技术应用。



产品特点

- 天然疏水性PTFE膜,优异的除菌性能
- 优异耐高温性能
- 低压降高流量
- 高温高压灭菌
- 100%完整性测试

应用领域

- 通风过滤器
- 压缩空气除菌
- 气体净化
- 发酵罐进料空气过滤

产品规格

外径	69 mm
长度	5", 10", 20", 30", 40"

完整性测试参数

- | | |
|------------|---|
| · 扩散流 (DF) | $\leq 20 \text{ ml/min @ } 1035 \text{ mbar (60/40 IPA/Water)}$ |
| · 水侵入(WIT) | CFPPT0022U $\leq 0.38 \text{ ml/min @ } 2500 \text{ mbar}$ |
| | CFPPT0022T $\leq 0.75 \text{ ml/min @ } 2500 \text{ mbar}$ |

结构材质

滤材	疏水性PTFE
导流层	聚丙烯
中心杆/衬套/端盖	聚丙烯
密封圈	硅橡胶, 三元乙丙, 氟橡胶

过滤精度

气体	0.01 μm
液体	0.2 μm

产品性能

最高工作温度:	100 °C
最大工作压差:	5.2bar @ 20°C, 2.4 bar @ 80 °C

灭菌参数

SIP:	135 °C / 30 min, 150 cycles
正向灭菌压力:	1 bar @ 135 °C 0.3 bar @ 142 °C
反向灭菌压力:	0.5 bar @ 125 °C 0.2 bar @ 142 °C

质量保证

- 根据ASTM F838测试方法, 过滤精度0.22 μm 的折叠微孔滤膜滤芯, 通过107CFU/cm 缺陷假单胞菌 (ATCC®19146) 的截留测试
- 100%完整性测试
- 每支滤芯拥有唯一的序列号, 全程可追溯
- 严格执行ISO9001:2015质量管理体系
- 结构材质符合USP<88>中的六类塑料生物反应测试

Eg.=> CFPPT0022T050AH1PSY0

订购信息										
Product Type	Membrane Type	Membrane pore size	Application	Size	Diameter	Endcap	Inner Core	Sealing Material	Connection Support	Revision
CFP = Pleated Cartridge	PT = PTFE phobic	0022 = 0.22 μm	T = HT Ster Gr U = HT P Ste Gr	05 = 5"	0A = OD:69 mm	H1 = 222/Fin	P = Polypro	S = Silicone E = EPDM V = Viton	Y = SS reinforced P = PSU reinforced (Endcap: G1,G2, only)	0 = Rev.0
				10 = 10"		H2 = 222/Flat	U = SUS Steel			
				20 = 20"		G1 = 226/Fin				
				30 = 30"		G2 = 226/Flat				
				40 = 40"						

CFP系列PTFE滤芯

高精度全氟折叠滤芯

CFP系列高精度全氟聚合物折叠滤芯由PTFE支撑网和超纯PFA硬件构成。这提供了一种具有优异的化学相容性、耐腐蚀性和低萃取率的滤芯,以确保高效的过滤和较长的使用寿命。



产品特点

- 优异的化学相容性
- 高流量, 低压降, 长使用寿命
- 100%完整性测试

应用领域

- 药品
- 精细化学品
- 微电子

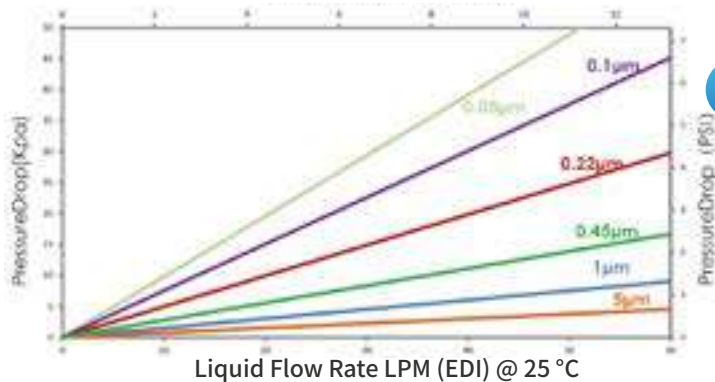
产品规格

- 外径
69 mm
3.3" (83 mm) Only 10 inch is available
- 长度
10"/20"/30"/40"
- 过滤面积:
H100A = $H / 10'' / OD:69mm = 0.9 \text{ m}^2$
H100H = $H / 10'' / OD:83mm = 1.51 \text{ m}^2$
- Premier过滤面积
K100A = $K / 10'' / OD:69mm = 1.12 \text{ m}^2$
K100H = $K / 10'' / OD:83mm = 1.63 \text{ m}^2$

结构材质

滤材	PTFE
导流层	PFA/PTFE
中心杆/衬套/端盖	PFA
密封圈	E-FKM

Flow Rate size 10"
Liquid Flow Rate GPM (EDI) @ 25 °C

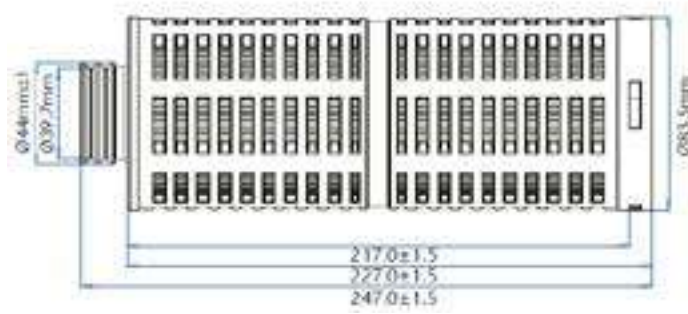
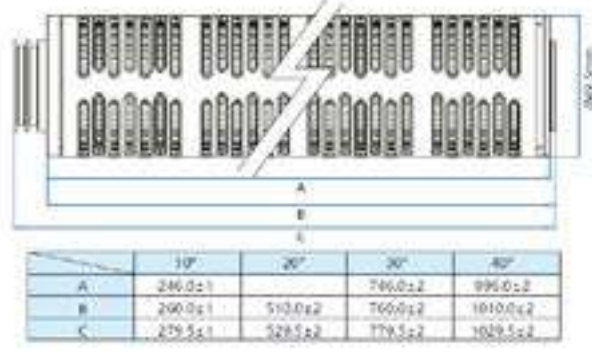
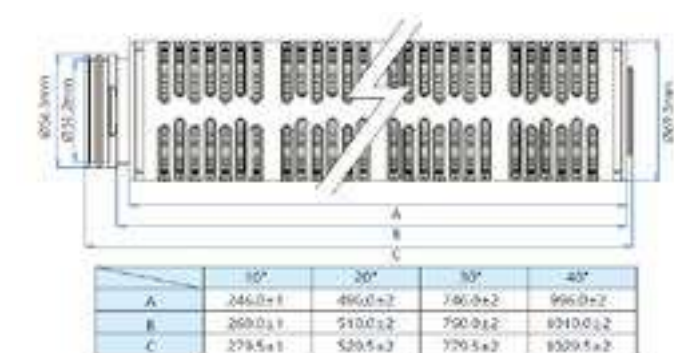


产品性能

最高工作温度: 160 °C
 最大工作压差: 5.0bar @ 20°C, 2.0 bar @ 120 °C
 SIP: 135°C/30min

质量保证

- 所有滤芯在洁净室中生产
- 严格执行ISO9001:2015质量管理体系
- 每支滤芯拥有唯一的序列号, 全程可追溯



Eg.=> CFPPT0005H100AH2FFS2

订购信息										
Product Type	Membrane Type	Membrane pore size	Application	Size	Diameter	Endcap	Inner Core	Sealing Material	Connection Support	Revision
CFP = Pleated Cartridge	PT = PTFE phobic	0003=0.03µm	H = High Chem	10 = 10"	0A = OD:69 mm	H2 = 222/Flat	F = PFA	F = E-FKM	S = Standard	2 = Prewet
		0005 = 0.05µm	K = P High Chem	20 = 20"	0H = OD:83mm (Size: 10, only)	G2 = 226/Flat	3 = No-Prewet			
		0010 = 0.1µm		30 = 30"			5 = H.CL Prew			
		0020 = 0.20µm		40 = 40"			6 = H.CL No-Prew			
		0045 = 0.45µm								
		0100 = 1µm								
		0500 = 5µm								

CFP系列PVDF滤芯

CFP系列PVDF滤芯

高精度全氟折叠滤芯

CFP系列PVDF滤芯由亲水性聚偏二氟乙烯膜和聚丙烯硬件构成。单开口(SOE)结构设计便于安装在卫生级外壳中,以确保有效的微生物去除和组装完整性。由于PVDF膜蛋白质吸附率低,特别适用于培养基、生物制剂和疫苗的过滤。



产品特点

- 蛋白质吸附率极低
- 100%完整性测试确保绝对除菌效果
- 高通量、长寿命
- 化学兼容性广泛 (PH1-14),有效应对各种制药过滤工艺

应用领域

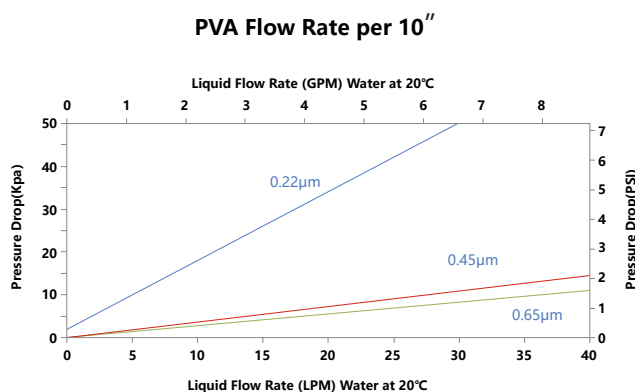
- 细胞培养过滤
- 蛋白质过滤
- 液体澄清过滤
- 血液过滤
- 食品饮料过滤

产品规格

- 外径 69 mm
- 长度 5", 10", 20", 30", 40"

生物安全性

- 所有组件都符合FDA食品接触使用的规定
- 结构材质符合USP<88>中的六类塑料生物反应测试
- 符合欧盟(EU10/2011)规定



结构材质

滤材	亲水性聚偏二氟乙烯
导流层	聚丙烯
中心杆/衬套/端盖	聚丙烯
密封圈	硅橡胶, 三元乙丙, 氟橡胶

质量保证

- 所有滤芯在洁净室中生产
- 严格执行ISO9001:2015质量管理体系
- 每支滤芯拥有唯一的序列号, 全程可追溯

产品性能

技术参数

最高工作温度	80 °C
最大工作压差	4.0 bar @ 20 °C 2.4 bar @ 80 °C

高压灭菌 125 °C /30 min, 30 cycles

过滤面积
 Ø 69mm 0.65 m² / 10"

可提取物
 10" 滤芯 < 20 mg



Integrity Test Parameters		
Removal Rating	Bubble Point(BP)	Diffusion Flow(DF)
0.22µm	3.45Bar	25ml/min@2.76Bar
0.45µm	2.1Bar	25ml/min@1.70Bar
0.65µm	0.97Bar	5ml/min@0.62Bar

Eg.=> CFPPV0022G050ADOPSS0

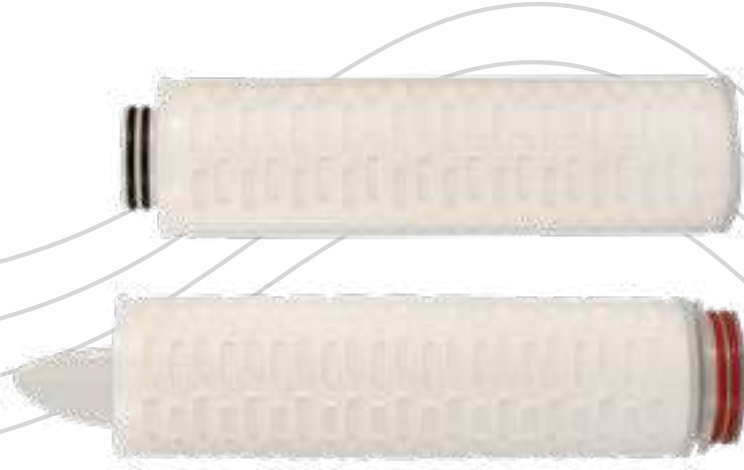
ORDERING INFORMATION										
Product Type	Membrane Type	Membrane pore size	Application	Size	Diameter	Endcap	Inner Core	Sealing Material	Connection Support	Revision
CFP = Pleated Cartridge	PV = PVDF	0022=0.22µm	G = Gen Purpose	05 = 5"	0A = OD:69 mm	D0 = DOE	P = Polypro	S = Silicone	S = Standard	0 = Rev.0
		0045 = 0.45µm	S = Ster Grade	10 = 10"		E2 = 213/Flat	U = SUS Steel	E = EPDM	Y = SS reinforcement (Endcap Do, E2, K1, excluded)	
		0065 = 0.65µm		20 = 20"		H1 = 222/Fin		B = NBR	P=PSU reinforcement (Endcap G1, G2, ONLY)	
				30 = 30"		H2 = 222/Flat		V = Viton		
				40=40"		H5 = 222/Spear Fin		F =E-FKM		
						K1 = 222 Ext/Fin				
						K2 = 222 Ext/Flat				
						G1 =226/Fin				
						G2 = 226/Flat				
						G5 = 226/Spear Fin				

CFP系列尼龙滤芯

CFP系列尼龙滤芯

尼龙除菌滤芯

CFP系列尼龙折叠滤芯由天然亲水性尼龙膜制成，非常适合碱性料液过滤。滤膜天然亲水易润湿，具备良好的拉伸度，配合优良导流层，无纤维脱落，溶出物极低，不会对滤液造成污染。高孔隙率和均匀的微孔分布，使得滤芯通量大，寿命长，化学兼容性优良。



产品特点

- 天然亲水性，容易润湿
- 高流量，低压降，长使用寿命
- 良好的完整性，确保滤芯除菌、除颗粒效果
- 无纤维脱落，可提取物低
- 耐受有机溶剂
- 优秀的耐蒸汽灭菌性能
- 100%完整性测试

应用领域

- 无菌原料药液除菌过滤，小针剂 (SVP) 大输液 (LVP) 的除菌过滤
- 生理盐水、试剂用水的除菌过滤
- 抗生素溶液的除菌过滤

产品规格

外径	2,72" (69 mm)
长度	5" (125 mm)
	10" (254 mm)
	20" (500 mm)
	30" (750 mm)
	40" (1000 mm)

材质合规性

- 所有组件都符合FDA食品接触使用的规定
- 结构材质符合USP<88>中的六类塑料生物反应测试
- 符合欧盟 (EU10/2011)规定

质量保证

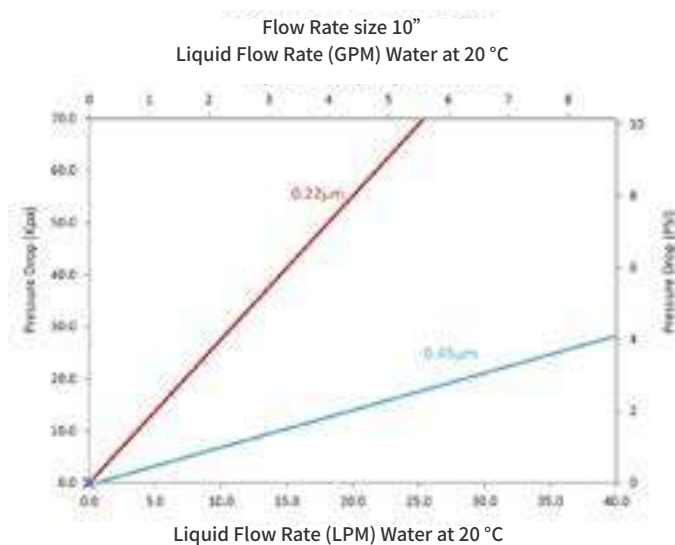
- 所有滤芯在洁净室中生产
- 严格执行ISO9001:2015质量管理体系
- 结构材质符合USP<88>中的六类塑料生物反应测试
- 可提取物 (10') < 25mg

结构材质

滤材	尼龙
导流层	聚丙烯
中心杆/衬套/端盖	聚丙烯
密封圈	参考订购信息

产品性能

- | | |
|----------|--|
| · 最高工作温度 | 80 °C |
| · 最大工作压力 | Forward 4.0 bar @ 25 °C
Forward 2.4 bar @ 80 °C |
| · SIP | 125 °C , 30min |



Eg.=> CFPNY0010G050AD0PSS0

订购信息										
Product Type	Membrane Type	Membrane pore size	Application	Size	Diameter	Endcap	Inner Core	Sealing Material	Connection Support	Revision
CFP = Pleated Cartridge	NY = Nylon	0010 = 0.1µm	G = Gen Purpose	05 = 5"	0A = OD:69 mm	D0 = DOE	P = Polypro	S = Silicone	S= Standard (Endcap: D0, only)	0 = Rev.0
		0022 = 0.22µm		10 = 10"		H1 = 222/Fin	S = SS Steel	E = EPDM	Y = SS reinforced (Endcap: D0, excluded)	
		0045 = 0.45µm		20 = 20"		H2 = 222/Flat		B = NBR	P = PSU reinforced (Endcap: G1, G2, only)	
		0120 = 1.2µm		30 = 30" 40 = 40"		G1 = 226/Fin G2 = 226/Flat		V = Viton K = FKM F = E-FKM		

CFP系列聚酯滤芯

CFP系列聚酯折叠滤芯

全聚酯滤芯

CFP系列聚酯折叠滤芯是一款经济高效的深层过滤滤芯,应用范围广,产品采用全聚酯结构,能承受最高120°C的高温。2.66'和2.77'外径尺寸满足小尺寸套筒需求。所有滤芯均在洁净车间生产,高度洁净。



产品特点

- 采用多褶设计,大大提高过滤面积
- 耐高温过滤环境
- 大通量,低压差

应用领域

- 水处理
- 溶剂
- 精细化工
- 电镀化学品
- 废水处理
- 采出水过滤
- 碳氢化合物
- 合成润滑材料

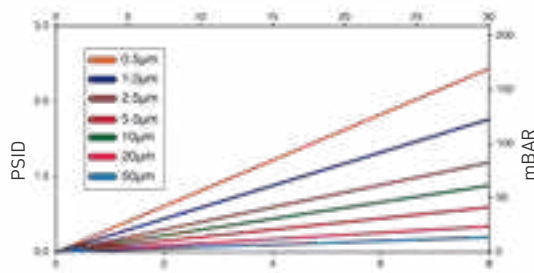
产品规格

直径 66mm(网格), 69mm(外壳)
 长度 10", 20", 30", 40"

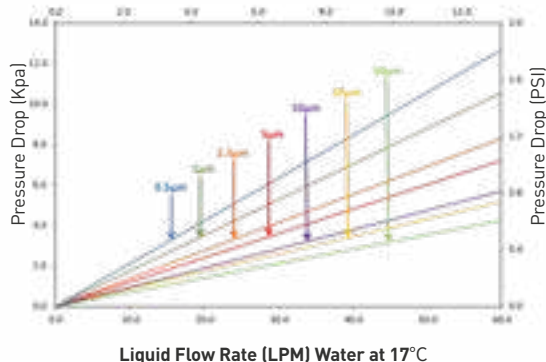
产品性能

- 最高工作温度 120°C/7天
- 最大工作压差 4 bar@20°C

网格 10" LPM
流量VS压差

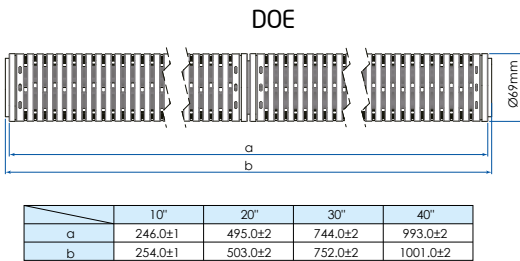
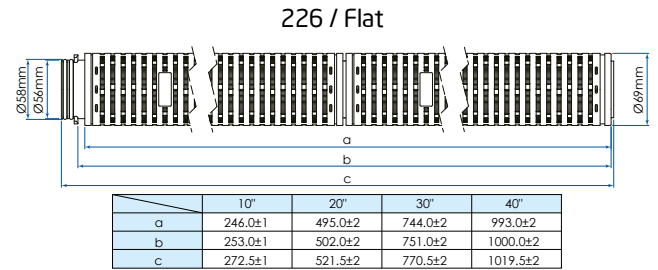
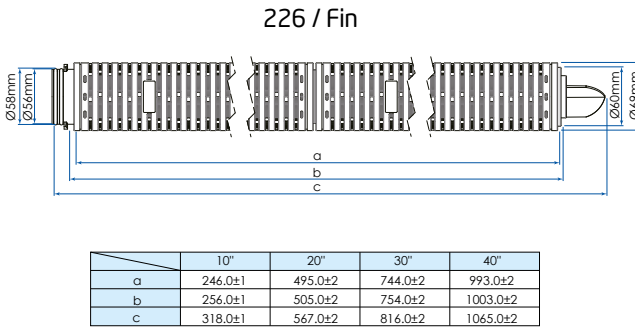
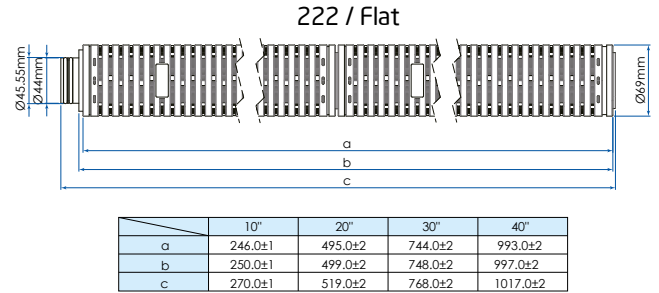
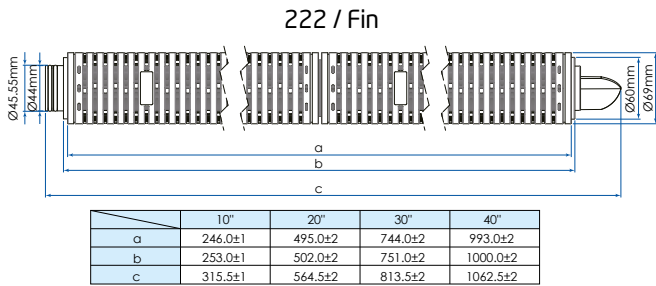


外壳 10" LPM
流量VS压差



结构材质

滤材	聚酯纤维
支撑	聚酯纤维
端盖	聚酯纤维
外网格	聚酯纤维
密封圈	见订购信息



Eg.=> CFPET0050G050ND0SSS0

订购信息										
Product Type	Membrane Type	Membrane pore size	Application	Size	Diameter	Endcap	Inner Core	Sealing Material	Connection Support	Revision
CFP = Pleated Cartridge	ET = Polyester	0050 = 0.5µm	G = General Application	05 = 5"	0N = OD:N66mm	D0 = DOE	S= Standard	S = Silicone	S= Standard	0 = Rev.0
		0100 = 1µm		10 = 10"	0A=OD:69mm	H1 = 222/Fin		E = EPDM		
		0250 = 2.5µm		20 = 20"		H2 = 222/Flat		B = NBR		
		0500 = 5µm		30 = 30"		G1 = 226/Fin		V = Viton		
		1000 = 10µm		40 = 40"		G2 = 226/Flat		K = FKM		
		2000 = 20µm						F = E-FKM		
		5000 = 50µm								

CFP系列 玻璃纤维滤芯

结构材质

滤材	玻璃纤维
导流层	聚丙烯
中心杆/衬套/端盖	聚丙烯
密封圈	参考订购信息

产品性能

· 最高工作温度	80 °C
· 最大工作压差	4.0 bar @ 20 °C 2.4 bar @ 80 °C

质量保证

- 所有滤芯在洁净室中生产
- 严格执行ISO9001:2015质量管理体系
- 结构材质符合USP<88>中的六类塑料生物反应测试

Eg.=> CFPGF0045G050AD0PSS0

订购信息										
Product Type	Membrane Type	Membrane pore size	Application	Size	Diameter	Endcap	Inner Core	Sealing Material	Connection Support	Revision
CFP = Pleated Cartridge Filter	GF = Glass Fiber	0045 = 0.45µm	G = Gen Purpose	05 = 5"	0A = OD:69 mm	D0 = DOE	P = Polypro	S = Silicone	S = Standard	0 = Rev.0
		0100 = 1µm		10 = 10"		E2 = 213/Flat	S = SS Steel	E = EPDM		
		0300 = 3µm		20 = 20"		H1 = 222/Fin		B = NBR	Y = SS reinforcement (Endcap D0, E2, H1, H2, excluded)	
		0500 = 5µm		30 = 30"		H2 = 222/Flat		V = Viton		
		1000 = 10µm		40 = 40"		H5 = 222/Spear Fin		F = E-FKM	P = PSU reinforcement (Endcap G1, G2, only)	
		2000 = 20µm				K1 = 222 Ext/Fin				
						K2 = 222 Ext/Flat				
					G1 = 226/Fin					
					G2 = 226/Flat					
					G5 = 226/Spear Fin					

CFP系列玻璃纤维滤芯

高效气体过滤玻璃纤维滤芯

CFP系列气体过滤玻璃纤维滤芯用超细玻璃纤维材料制成。过滤效率达96%以上,可有效保护气体终端除菌过滤器,适用于气体预处理及精密过滤。折叠滤芯具有较大的过滤面积,可实现高流速和高纳污能力,从而减少更换过滤器的频次,降低使用成本。



产品特点

- 无纤维脱落,溶出物低
- 高流量低压降
- 吸附性能好,过滤效率高
- 化学兼容性广泛
- 高纳污能力

应用领域

- 压缩空气精密过滤
- 发酵气体预过滤

产品规格

外径	69 mm
长度	5", 10", 20", 30", 40"

生物安全性

- 所有组件都符合FDA食品接触使用的规定
- 结构材质符合USP<88>中的六类塑料生物反应测试
- 符合欧盟(EU10/2011)规定

结构材质

滤材	玻璃纤维
导流层	聚丙烯
中心杆/衬套/端盖	聚丙烯
密封圈	参考订购信息

质量保证

- 所有滤芯在洁净室中生产
- 严格执行ISO9001:2015质量管理体系
- 结构材质符合USP<88>中的六类塑料生物反应测试

产品性能

工作参数

最高工作温度	80 °C
最大工作压差	4.0 bar @ 20 °C 2.4 bar @ 80 °C

灭菌参数

高压灭菌	121 °C , 60 min
------	-----------------

过滤面积

Ø 69mm	0.45 m ² /10"
--------	--------------------------

Extractables可提取物

10" 滤芯	< 20 mg
--------	---------

Eg.=> CFPGF0010P50AD0PSS0

订购信息													
Product Type	Membrane Type	Removal Rating	Application	Size	Diameter	Endcap	Inner Core	Sealing Material	Connection Support	Revision			
CFP = Pleated Cartridge	GF = Glass Fiber	0010=0.1µm	P = Premier	5 = 5"	0A = OD:69 mm	D0 = DOE	P = PP Core	S = Silicone	S = Standard	0 = Rev.0			
		0030=0.3µm		10 = 10"							E2 = 213/Flat	S = SS Core	E = EPDM
		0050=0.5µm		20 = 20"							H1 = 222/Fin	B = NBR	Y = SS reinforcement (Endcap D0, E2, H1, H2, excluded)
				30 = 30"							H2 = 222/Flat	V = FKM	
				40 = 40"							H5 = 222/Spear Fin	F = E-FKM	
											K1 = 222 Ext/Fin		P = PSU reinforcement (Endcap G1, G2, only)
											K2 = 222 Ext/Flat		
											G1 = 226/Fin		
											G2 = 226/Flat		
											G2 = 226/Flat		

CFW系列线绕滤芯

CFW系列聚丙烯/脱脂棉/玻璃纤维线绕滤芯

高纳污量线绕滤芯

CFW系列线绕滤芯是纺织纤维经过特殊工艺处理后采用电脑控制缠绕技术,以蜂窝状紧紧缠绕在多孔骨架结构上,外疏内密,形成深度过滤,精确三维构造扩大了滤芯内部过滤面积,有效去除流体的悬浮物、铁锈及颗粒。



产品特点

- 广泛的化学兼容性
- 内紧外松蜂窝结构,具有良好的深层过滤效果
- 纳污抗污染能力强
- 多种材质与精度可选,适应性强
- 经济设计,降低成本

应用领域

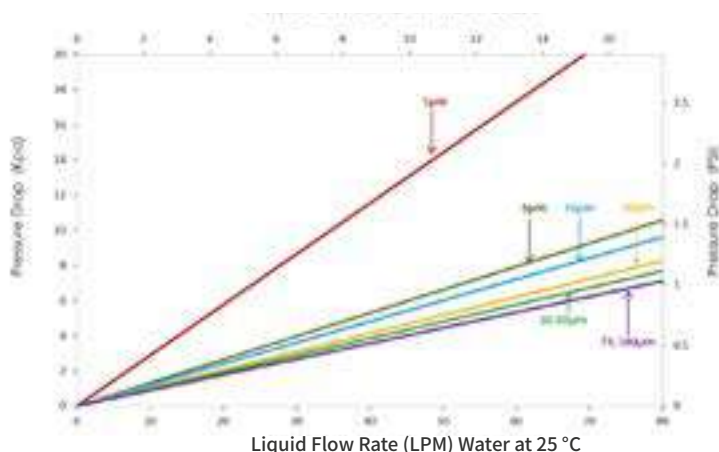
- 照相冲洗液
- 食品饮料
- 饮用水
- 制药
- 食用油
- 墨水和油漆
- 消毒剂
- 电镀液
- 化工产品
- 污水
- 化学剂
- 油

产品规格

外径
内径
长度

63 mm (2.5") , 115 mm (4.5")
28 mm
9.87" , 10" , 20" , 30" , 40"

Flow Rate size 10"
Liquid Flow Rate (GPM) Water at 25 °C



过滤效率		
Membrane pore size identification	85% efficiency	95% efficiency
CFW 0100	1	----
CFW 0500	5	----
CFW 1000	10	----
CFW 2000	----	20
CFW 3000	----	30
CFW 5000	----	50
CFW 7500	----	75
CFW 10000	----	100

结构材质

滤材

聚丙烯, 脱脂棉, 玻璃纤维

中心杆

聚丙烯, 不锈钢

产品性能

· 最高工作温度

聚丙烯: 80 °C

脱脂棉: 120 °C

玻璃纤维: 200 °C

· 最大工作压差

2.0 bar @ 25 °C

Eg.=> CFWCW0100D98MD0POS0

订购信息										
Product Type	Membrane Type	Membrane pore size	Application	Size	Diameter	Endcap	Inner Core	Sealing Material	Connection Support	Revision
CFW = String Wound Cartridge	CW = Cotton S.W.	0100=1µm	D = High Dirt	98 = 9.87"	0M = OD:63 mm	F = DOE	P = Polypro	O = No seal Mat	S= Standard	0 = Rev.0
	PW = Polypro S.W.	0500=5µm		10 = 10"	0L = OD:115 mm	M = 222 / Flat	S = SS Steel	S = Silicone		
	GW = Glass Fiber S.W.	1000=10µm		20 = 20"		T = 226 / Flat		E = EPDM		
		2000=20µm		30 = 30"		P = 222 / Fin		B = NBR		
		3000=30µm		40 = 40"		Q = 226 / Fin		V = Viton		
		5000=50µm				H = 213 / Flat				
		7500=75µm				E = 222 Extended / Fin				
		X100=100µm				N = 222 Extended / Flat				
						W = 222 Spear Fin				

CFM系列 PP熔喷滤芯

CFM系列PP熔喷滤芯

通用PP熔喷滤芯

CFM系列熔喷滤芯以纯聚丙烯为原料,由最新熔喷工艺制成;纤维在空间随机自粘合形成深层梯度三维微孔结构,具有很高的过滤精度及纳污能力,并且具有非常坚硬的机械强度及抗压能力。



产品特点

- 光面(DLPP):表面光洁,无纤维脱落,渐变梯度孔径(基础型)
- 沟槽(DG):表面切槽,增大有效过滤面积,通量大,高纳污
- 细纹(MG):内部纤维紧密,截留率高达99%
- 桔皮(H):细致紧密,机械强度高,耐高压,无脱落

应用领域

- 纯PP,化学兼容性好
- 三层深度过滤结构提高过滤效率
- 不使用任何添加剂
- 高纳污量
- 经济设计,降低成本

Membrane pore size identification	过滤效率	
	85% efficiency	90% efficiency
1	1	----
3	3	----
5	5	----
10	----	10
25	----	25
50	----	50
75	----	75
100	----	100

结构材质

滤材	PP
端盖	PP
密封圈	Silicone, EPDM, NBR, Viton®
中心杆	PP

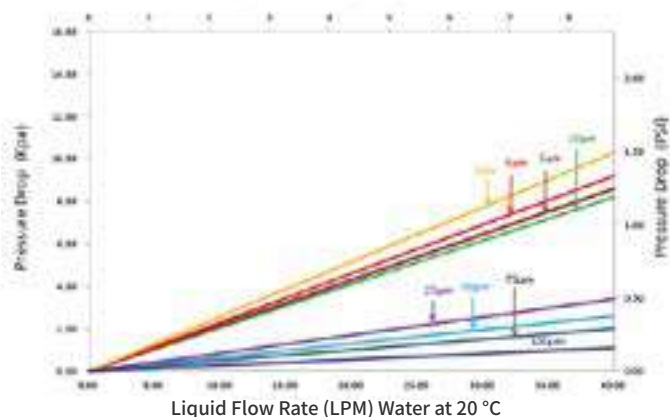
产品规格

外径	63 mm (2.5") , 115 mm (4.5")
内径	8 mm
长度	9,87", 10", 20", 30", 40"

产品性能

- 最高工作温度 65 °C
- 最大工作压差 2.0 bar @ 21 °C

Flow Rate size 10"
Liquid Flow Rate (GPM) Water at 20 °C



Eg.=> CFMPP0100G97ZBD4XOSS

订购信息										
Product Type	Membrane Type	Membrane pore size	Application	Size	Diameter	Endcap	Inner Core	Sealing Material	Connection Support	Revision
CFM = Meltblown Cartridge	PP = Polypro	0100 = 1µm	G = Gen Purpose	97 = 9.75"	ZB = 28/63mm	D4 = DOE no Endcap	X = No core	O = No seal mat	S = Standard	S = Smooth Gr.D, Bag-Label
		0300 = 3µm		98 = 9.87"		ZD = 28/115mm				D5 = DOE PE gasket
		0500 = 5µm		10 = 10"		H1 = 222/Fin		E = EPDM	M = Mini G.ve-S, Bag-Label	
		1000 = 10µm		20 = 20"		H2 = 222/Flat		V = Viton	R = Rough-S, Bag-Label	
		2500 = 25µm		30 = 30"		G1 = 226/Fin				
		5000 = 50µm		40 = 40"		G2 = 226/Flat				
		7500 = 75µm								
		X100 = 100µm								

CJD系列 Junior折叠滤芯

CJD系列Junior折叠滤芯

CJD系列Junior折叠滤芯适合中小剂量气体/液体过滤装置,适用于多种行业应用。膜材可选PP, PES, PTFE, PVDF, 骨架采用全PP材质,具有广泛的化学兼容性,多种接口形式可以直接替换使用。



产品特点

- 疏水性聚丙烯 (PTFE) 深层过滤介质可选精度范围为0.2至70微米,具有高容污能力和低压差特性。
- 亲水性聚醚砜 (PES) 和聚偏氟乙烯 (PVDF) 膜,以及疏水性聚四氟乙烯 (PTFE) 膜,可提供0.03至1微米精度范围。完整性测试确保性能稳定且截留率高,同时能耐受重复清洗和蒸汽灭菌循环。
- 100%出厂前的完整性测试,保证每个滤芯的完整性。细菌截留,使用缺陷短波单胞菌验证:LRV \geq 7,泡点测试:1100mbar(60%IPA:40%纯水)。

应用领域

- 压缩气体(空气、氮气)
- 储罐、发酵罐换气
- 实验室试验
- 液体除菌

结构材质

- | | |
|-------------|---------------------|
| · 滤材 | PP, PES, PTFE, PVDF |
| · 导流层 | PP |
| · 外壳/中心杆/端盖 | PP |
| · 密封圈 | Silicone, EPDM, FKM |

产品性能

- | | |
|------------|--------------------------------------|
| · 最高使用温度 | 80°C(176°F) |
| · 最大工作压差 | 5 bar(73 psi) @ 50°C(122°F) |
| · Pressure | 3 bar(44 psi) @ 90°C(194°F) |
| | 0.3 bar(4 psi) @ 90°C(194°F) reverse |



4H



8H



SY



LY

PP Junior 滤芯

订购信息										
Product Type	Membrane Type	Removal Rating	Application	Size	Diameter	Endcap	Inner Core	Sealing Material	Connection Support	Revision
CJD=Junior Pleated Cartridge	PP = Polypro	0100 = 1µm	P =Premier	H3=32mm H8=82mm X5=105mm	OF =OD:56mm	4H=AS118 15.3mm	P=PP	E=EPDM	S=Standard	0 = Rev.0
				For 4H						
		0022=0.22µm		X7=107mm		8H=AS123 10.5mm		S=Silicone		
				For 8H						
		0045=0.45µm		S7=70mm Y9=129mm		SY=AS116 5mm		K=FKM		
				For SY						
		0100=1.0µm		L7=77mm Z6=136mm		LY=AS116 12mm				
				For LY						
		0300 = 3µm								
0500 = 5µm										
1000 = 10µm										
2000 = 20µm										
5000 = 50µm										

PES Junior 滤芯

订购信息										
Product Type	Membrane Type	Removal Rating	Application	Size	Diameter	Endcap	Inner Core	Sealing Material	Connection Support	Revision
CJD=Junior Pleated Cartridge	PS= PES	0004 = 0.04µm	S =Ster Grade	H3=32mm H8=82mm X5=105mm	OF =OD:56mm	4H=AS118 15.3mm	P=PP	E=EPDM	S=Standard	0 = Rev.0
				For 4H						
		0010=0.1µm		X7=107mm		8H=AS123 10.5mm		S=Silicone		
				For 8H						
		0022=0.22µm		S7=70mm Y9=129mm		SY=AS116 5mm		K=FKM		
				For SY						
0045=0.45µm	L7=77mm Z6=136mm	LY=AS116 12mm								
	For LY									
0065 = 0.65µm										
0120 = 1.2µm										

PTFE Junior 滤芯

订购信息											
Product Type	Membrane Type	Removal Rating	Application	Size	Diameter	Endcap	Inner Core	Sealing Material	Connection Support	Revision	
CJD=Junior Pleated Cartridge	PT= PTFE	Application G	G =Gen Purpose	H3=32mm H8=82mm X5=105mm For 4H	OF =OD:56mm	4H=AS118 15.3mm	P=PP	E=EPDM	S=Standard	0 = Rev.0	
		0010=0.1µm	S =Ster Grade	X7=107mm For 8H		8H=AS123 10.5mm		S=Silicone			
		0022=0.22µm		S7=70mm Y9=129mm For SY		SY=AS116 5mm		K=FKM			
		0045=0.45µm		L7=77mm Z6=136mm For LY		LY=AS116 12mm					
		0100= 1.0µm									
		0300 = 3.0µm									
		0500=5.00µm									
		1000=10.00µm									
		Application S									
		0010=0.1µm									
		0022=0.22µm									
		0045=0.45µm									
		0100=1.0µm									

PVDF Junior 滤芯

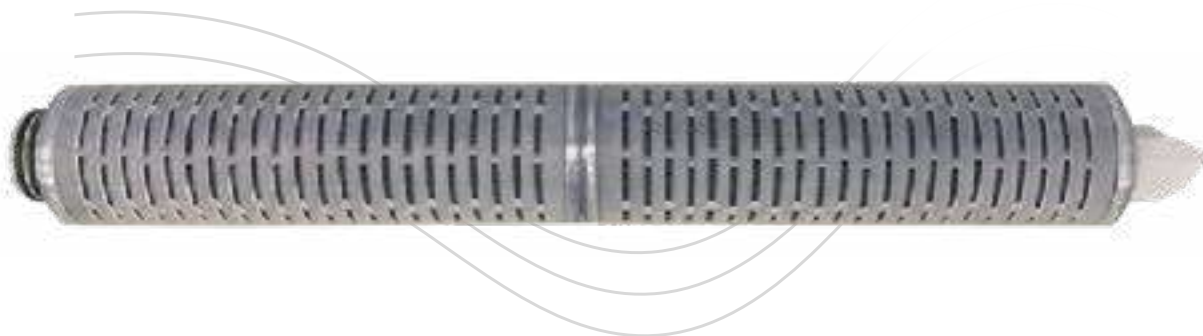
订购信息											
Product Type	Membrane Type	Removal Rating	Application	Size	Diameter	Endcap	Inner Core	Sealing Material	Connection Support	Revision	
CJD=Junior Pleated Cartridge	VH=PVDF phili	0022=0.22µm	S =Ster Grade	H3=32mm H8=82mm X5=105mm For 4H	OF =OD:56mm	4H=AS118 15.3mm	P=PP	E=EPDM	S=Standard	0 = Rev.0	
		0045=0.45µm		X7=107mm For 8H		8H=AS123 10.5mm		S=Silicone			
		0065 = 0.65µm		S7=70mm Y9=129mm For SY		SY=AS116 5mm		K=FKM			
				L7=77mm Z6=136mm For LY		LY=AS116 12mm					

CCD系列 碳纤维折叠滤芯

CCD系列

碳纤维折叠滤芯

CCD系列碳纤维折叠滤芯采用新一代环保功能材料活性炭纤维折叠而成,解决了普通炭棒漏炭以及运输过滤中断裂问题,纤维的阻拦作用和活性炭的吸附作用相结合,能够有效的去除颗粒、油污、色素、气体分子等。



应用领域

- 多糖、液体蛋白吸附
- 工业水过滤
- 生活饮用水
- 气味异味吸附

产品规格

外径 69 mm
长度 5", 10", 20", 30", 40"

结构材质

滤材 活性炭纤维膜
导流层 PP
外壳/中心杆/端盖 PP
密封圈 参考订购信息

产品性能

过滤精度: 5 μm
PH值: 1-13
正常工作温度: ≤ 50°C
最高工作温度: 65°C, 1.0 bar / 80°C
最大工作压差: 4 bar @ 20°C, 1 bar @ 65°C

Eg.=> CCDCI0500L100AG1PSY0

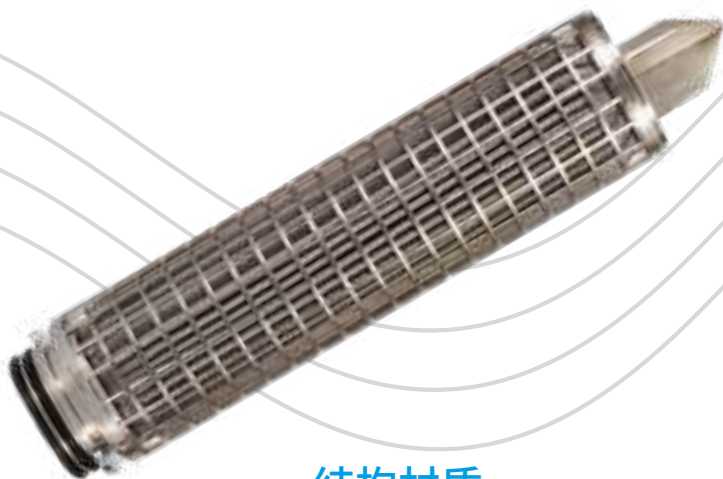
Product Type	Membrane Type	Membrane Pore Size	Application	Size	Diameter	Endcap	Inner Core	Seal Material	Connection Support	Revision		
CCD = Carbon Cellulose Pleated Filter Cartridges	Cl = Carbon impregnated Cellulose	0500 = 5μm	L = Decolorizing	05 = 5"	0A = OD: 69 mm	H2 = 222/Flat	P = Polypro	S = Silicone	Y = SS reinforcement	0 = Rev.0		
				10 = 10"							H1 = 222/Fin	E = EPDM
				20 = 20"							G1 = 226/Fin	K = FKM
				30 = 30"							G2 = 226/Flat	
				40 = 40"								

SPK系列不锈钢滤芯

SPK系列

不锈钢折叠滤芯

GVS不锈钢折叠滤芯由特种不锈钢丝网折叠而成, 折叠工艺使得滤芯具有较大的过滤面积, 高纳污能力和较高流速。各密封处采用氩弧焊接工艺, 无泄露, 在高温高压的过滤环境下, 不锈钢滤芯性能优良, 滤芯可反复清洗。



产品特点

- 孔隙分部, 通透性好
- 金属材质有较高的机械强度
- 无介质脱落
- 抗腐蚀性强, 不易损坏
- 可清洗, 使用时间长

应用领域

- 蒸汽过滤
- 氧化性液体过滤
- 高粘度液体过滤
- 料液脱碳过滤

产品规格

外径: 60mm, 65mm, 68mm
长度: 5", 10", 20", 30", 40"

结构材质

滤材 304/316L
端盖 304/316L
密封圈 Silicone, EPDM, NBR, E-FKM

产品性能

最高工作温度 300 °C
最大工作压差 5.0 bar

质量保证

- 严格执行ISO9001:2015质量管理体系

Eg.=> SPKSS0100G050GD0SSS0

订购信息										
Product Type	Membrane Type	Membrane Pore Size	Application	Size	Diameter	Endcap	Inner Core	Sealing Material	Connection Support	Revision
SPK-S-Steel Pleated Cartridge	SS=S304	0100 = 1µm	G=Gen Purpose	05=5"	0G=0D:60mm	D0=D0E	S=Standard	S=Silicone	S=Standard	0 = Rev.0
	SL=S316L	0300=3µm		10=10"	0E=0D:65mm					
		0500=5µm		20=20"	0B=0D:68mm	G2=226/Flat	B=NBR			
		1000=10µm		30=30"		S1=Screw	V=Viton			
		2000 = 20µm		40=40"			F=E-FKM			

SPK系列

不锈钢烧结滤芯

GVS金属烧结滤芯是以高纯不锈钢粉末或者钛粉为原料,经高温高真空烧结成型的微孔过滤芯。滤芯孔隙率高,机械性能好,化学兼容性优良,无脱落物,溶出物极低,可反复清洗重复使用,运行成本低。



产品特点

- 管式多孔结构
- 金属材质有较高的机械强度
- 无介质脱落
- 耐高温性好
- 可清洗,使用时间长

应用领域

- 蒸汽过滤
- 氧化性液体过滤
- 高粘度液体过滤
- 料液脱碳过滤

产品规格

外径: 60mm, 65mm, 68mm
 长度: 5", 10", 20", 30", 40"

结构材质

滤材 304/316L
 端盖 304/316L
 密封圈 Silicone, EPDM, NBR, E-FKM

产品性能

最高工作温度 280 °C
 最大工作压差 3.0 bar

质量保证

- 严格执行ISO9001:2015质量管理体系

Eg.=> CTKSS0100G050GD0SSS0

订购信息										
Product Type	Membrane Type	Membrane Pore Size	Application	Size	Diameter	Endcap	Inner Core	Sealing Material	Connection Support	Revision
CTK = Titanium Powder Cartridge	SS=S304	0100 = 1µm	G=Gen Purpose	05=5"	0G=OD:60mm	D0=D0E	S=Standard	S=Silicone	S=Standard	0 = Rev.0
CPK = S-Steel Powder Cartridge	SL=S316L	0300=3µm		10=10"	0E=OD:65mm	H2=222/Flat		E=EPDM		
	TI=Titanium	0500=5µm		20=20"	0B=OD:68mm	G2=226/Flat		B=NBR		
		1000=10µm				S1=Screw		V=Viton		
								F=E-FKM		

CDDDB 系列深层膜堆

CDDB系列深层膜堆

CDDB系列深层膜堆具有多种纸板材质可选,可广泛应用于制药以及食品饮料行业。纸板通过纤维素和无机助滤剂(硅藻土等)复合而成,具有筛分、深度、静电吸附三种功能。组件压片和把手,客户可根据需要选择。



产品特点

- 制药及食品饮料行业的大流量过滤
- 热消毒或热的过滤流体对过滤纸板无不良影响
- 对后端无菌过滤及色谱柱具有高度保护作用
- 带电荷树脂增强了纸板的吸湿性和吸附性
- 高纳污量
- 使用寿命长、经济且高效
- 操作简单,可供多种尺寸选择使用

质量保证

- 滤芯均在洁净车间生产
- 严格执行ISO9001:2015质量管理体系
- 所有构成材料均符合FDA 21CFR177-182中关于间接食品添加剂的要求,符合欧盟1953/2004/EC关于食品接触材料的要求

应用领域

- 原料药液澄清过滤
- 疫苗过滤
- 血液制品过滤
- 糖浆过滤

结构材质

- 滤材:纤维素,硅藻土,树脂等
- 支撑/骨架支撑分离板:聚丙烯
- 密封件:参照订购信息

Eg.=> CDDBDSC002D8S7

订购信息						
Product Type	Removal Rating	End Cap Type	Outer Diameter	Seal Material	Construction	
CDDBDS Depth Filter Cartridges Cellulose Fibers	C002 = 0.2-0.4µm C004 = 0.4-0.6µm C006 = 0.6-1µm C100 = 1-3µm C150 = 2-5µm	C200 = 3-7µm C210 = 10-15µm C230 = 25-30µm C240 = 40-50µm C250 = 50-60µm	D = DOE with gaskets S = SOE with double o-rings (only available for 8")	8 = 8" 12 = 12" 16 = 16"	S = Silicone E = EPDM B = NBR V = FKM	7 = 7 Cell(8"SOE) 8 = 8 Cell(8"SOE) 9 = 9 Cell(12",16") 12 = 12 Cell(12",16") 15 = 15 Cell(12",16") 16 = 16 Cell(12",16")

CDDD系列活性炭膜堆

CDDD系列活性炭膜堆广泛用于制药行业的吸附应用,通过在过滤纸板中加入活性炭,增加了炭颗粒的吸附性,用于避免过滤器下游出现炭颗粒脱落,解决了操作问题、工艺设备清洗以及工艺过程的炭清除。组件压片和把手,客户可根据需要选择。



应用领域

- 抗生素等原料药的脱色过滤
- 无菌原料药去除内毒素
- 血液制品脱色、除脂、除热原等
- 水除氯
- 甜味剂和糖浆的脱色
- 明胶脱色和除臭

质量保证

- 滤芯均在洁净车间生产
- 严格执行ISO9001:2015质量管理体系
- 所有构成材料均符合FDA 21CFR177-182中关于间接食品添加剂的要求,符合欧盟1953/2004/EC关于食品接触材料的要求

结构材质

滤材:椰壳炭

支撑/骨架支撑分离板:聚丙烯

密封件:参照订购信息

产品性能

最高工作温度:80°C

最大工作压差:2.0 Bar@25°C / 1.0 Bar@80°C

Eg.=> CDDDLSCC150D8E8

订购信息					
Product Type	Removal Rating	End Cap Type	Outer Diameter	Seal Material	Construction
CDDDLSCC Depth Filter Cartridges Activated Carbon	C150 = 5µm	D = DOE with gaskets S = SOE with double o-rings (only available for 8")	8 = 8" 12 = 12" 16 = 16"	S = Silicone E = EPDM B = NBR	8 = 8 Cell 9 = 9 Cell 12 = 12 Cell 15 = 15 Cell 16 = 16 Cell

CDDBDS2系列 反冲洗膜堆

CDDBDS2系列反冲洗膜堆

CDDBDS2反冲洗膜堆是专为重复反冲洗应用而设计的新深层过滤产品。BDS2的外分流器可以将物料分配到每个滤板上。用水或产品进行反冲洗，以去除污染物并能延长使用寿命，节约成本。可在一定条件下蒸汽灭菌，满足特定生产的过滤需求。CDDBDS2反冲洗膜堆具有滤液质量高、容量大、可靠性高、坚固耐用性能优越等特点，可满足客户对高性能产品的要求。



产品特点

- 独特的反冲洗装置专有设计实现了反冲洗再生
- 结构坚固，运行安全性高可以抵御真空或背压
- 耐压力好，可满足成分复杂的物料过滤，滤液产量高
- 热水冲洗或在线蒸汽灭菌无不良影响
- 对后端无菌过滤具有高度保护作用
- 操作简单，适用于大多数的膜堆过滤器

应用领域

- 啤酒、白酒、蒸馏酒、葡萄酒、果酒、果汁、甜味剂和糖浆等抛光澄清
- 原料药液、血液制品、疫苗等澄清过滤

结构材质

滤材：纤维素，硅藻土，树脂等
 支撑/骨架支撑分离板：聚丙烯
 密封件：参照订购信息

产品性能

最高工作温度：80°C
 最大工作压差：3.0 Bar@25°C / 1.0 Bar@80°C
 SIP：125°C，30分钟，3次

产品规格

12寸9层 (1.0m²)，12寸15层 (1.7m²)，12寸16层 (1.8m²)

质量保证

- 滤芯均在洁净车间生产
- 严格执行ISO9001:2015质量管理体系
- 所有构成材料均符合FDA 21CFR177-182中关于间接食品添加剂的要求
- 符合欧盟1935/2004/EC关于食品接触材料的要求

灭菌与冲洗

- 热水灭菌: 80-85°C 热水, 冲洗 25 - 30 分钟, 温度不可超 85°C。
- 蒸汽灭菌: 125°C, 30min@3cycles, 进口压力 1bar, 压差为 0.3bar。
- 正向冲洗: 蒸汽灭菌后的膜堆必须先进行正向纯水冲洗, 直至下游出水无异味。冲洗水量 > 50 L/m², 冲洗流量是正常过滤流量的 1.5 倍 (压差允许的情况下)。
- 反向冲洗: 冷水正向冲洗 5-10 分钟, 再用 60°C 温水反向冲洗 5-10 分钟, 反向冲洗压差为 0.5bar。

Eg.=> CDDBDS2C001C200D12S9

订购信息						
Product Type	Removal Rating		End Cap Type	Outer Diameter	Seal Material	Construction
CDDBDS2 Backflushable Filter Modules	C001 = 0.1-0.3µm C002 = 0.2-0.4µm C004 = 0.4-0.6µm C006 = 0.6-1µm C100 = 1-3µm C150 = 2-5µm	C200 = 3-7µm C210 = 10-15µm C230 = 25-30µm C240 = 40-50µm C250 = 50-60µm	D = DOE with flat gasket	12 = 12"	S = Silicone E = EPDM B = NBR V = FKM	9 = 9 Cell 15 = 15 Cell 16 = 16 Cell

注: 请严格按照操作规程进行操作, 不可随意变动或省略步骤。如有疑问请及时联系GVS的技术人员。



附录 滤芯尺寸

滤芯尺寸 PES, PSU, PTFE, Nylon 折叠滤芯

Endcap

Connection support

Endcap

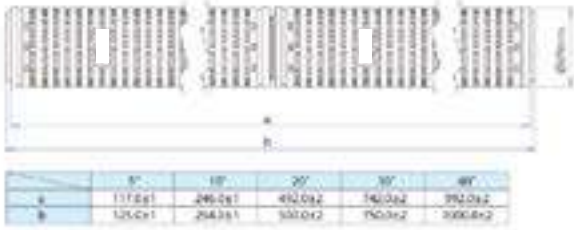
Connection support

DOE

Standard

222/ Spear Fin

SS Reinforced

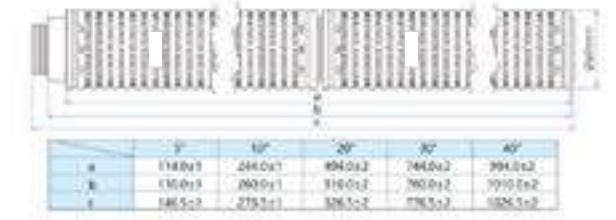


213/ Flat

Standard

222 Extended/ Flat

Standard

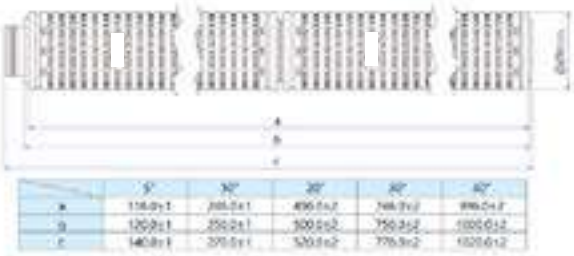


222/ Flat

Standard

222 Extended/ Flat

SS Reinforced

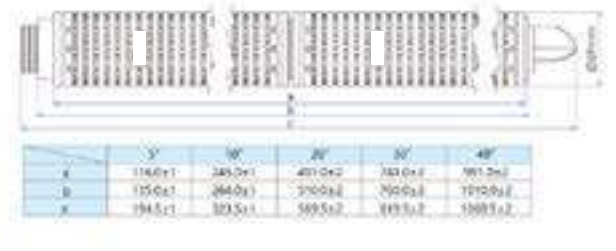
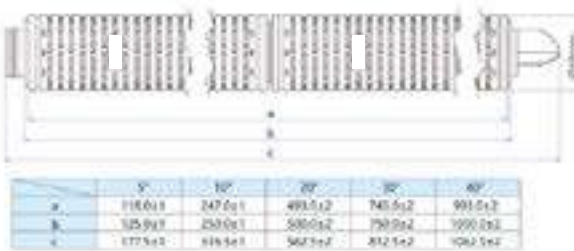


222/ Fin

Standard

222 Extended/ Fin

Standard

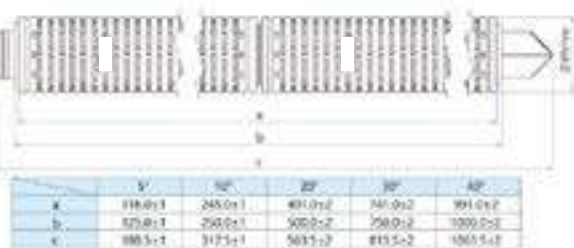


222/ Spear Fin

Standard

222 Extended/ Fin

SS Reinforced



滤芯尺寸

PES, PSU, PTFE, Nylon 折叠滤芯

Endcap

Connection support

Endcap

Connection support

226/ Flat

Standard

226/ Fin

PSU Reinforced

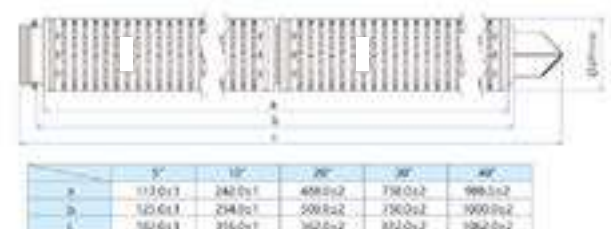
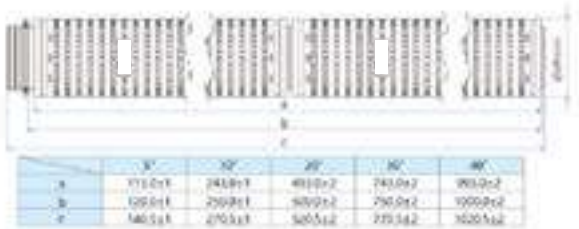


226/ Flat

SS Reinforced

226/ Spear Fin

Standard

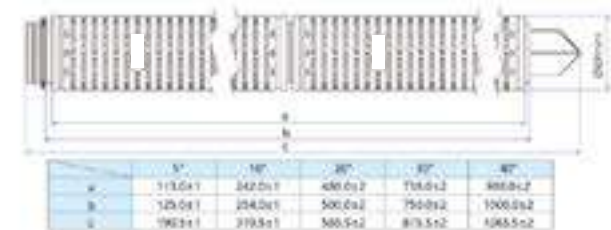


226/ Flat

PSU Reinforced

226/ Spear Fin

SS Reinforced



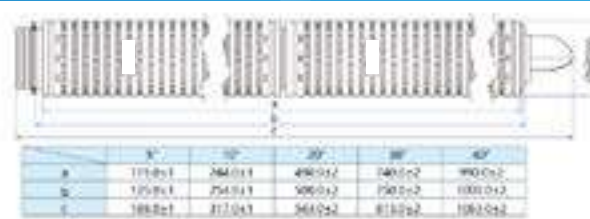
226/ Fin

Standard



226/ Fin

SS Reinforced



滤芯尺寸 PP折叠滤芯

Endcap

Connection support

Endcap

Connection support

DOE

Standard

222/Spear Fin

SS Reinforced



213/ Flat

Standard

222 Extended/ Flat

Standard



222/ Flat

Standard

222 Extended/ Flat

SS Reinforced

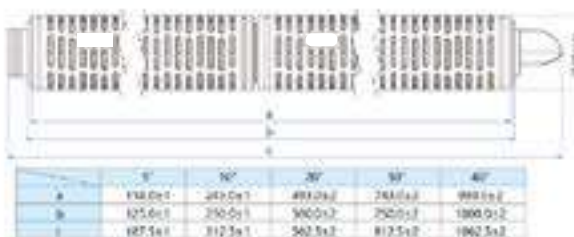


222/ Fin

Standard

222 Extended/ Fin

Standard

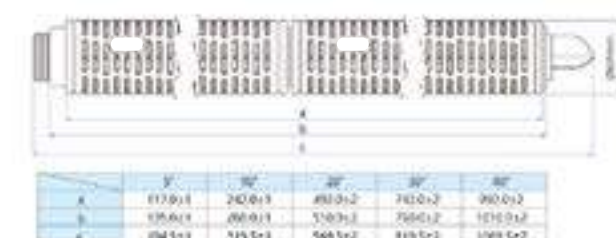
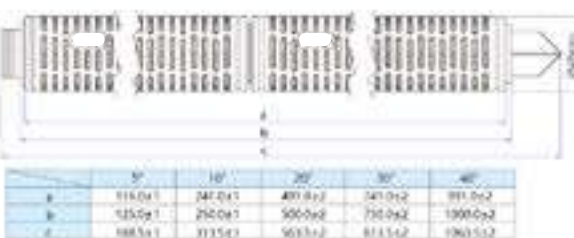


222/ Spear Fin

Standard

222 Extended/ Fin

SS Reinforced



滤芯尺寸 PP折叠滤芯

Endcap

Connection support

Endcap

Connection support

226/ Flat

Standard

226/ Fin

PSU Reinforced



226/ Flat

SS Reinforced

226/ Spear Fin

Standard



226/ Flat

PSU Reinforced

226/ Spear Fin

SS Reinforced



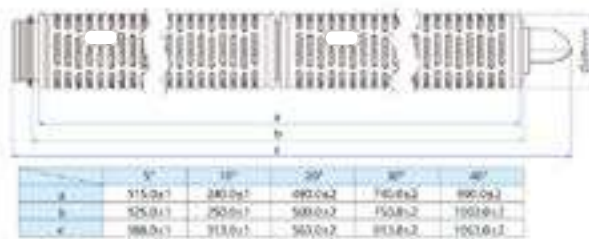
226/ Fin

Standard



226/ Fin

SS Reinforced



HOUSFLOW



CHDA 系列卫生级单芯液体过滤器



卫生级单芯液体过滤器设计符合卫生级要求,采用卫生级管件,无死角、易清洗、无残液,水平左右进出口、体积轻巧、拆卸方便,适合中低压环境下小流量的过滤。广泛应用于生命科学、食品饮料等行业。

产品特点

- 超高的抛光等级,内壁采用达到 $0.3\mu\text{m}$,外壁达到 $0.4\mu\text{m}$,绝对卫生级抛光
- 结构设计无卫生死角、易清洗、排液彻底,无残液,符合GMP规范要求
- 排气阀/排液阀:螺纹套和宝塔接头脱离,在放气或排液时,所接软管不会随着转动
- 体积轻巧,拆卸方便,是一款适用于生物制药等领域的小流量卫生级过滤器
- 过滤器支脚采用加强螺纹,使其更耐用;支脚底部可安装调节螺母进行过滤器高度调节,使用更方便
- 过滤器可适配222、226接口滤芯
- 可选配过滤器的N6排液口(取样口)

表面处理

工艺类型:	电解抛光/机械抛光
抛光精度:	内壁 $Ra \leq 0.3\mu\text{m}$ 外壁 $Ra \leq 0.4\mu\text{m}$

材 料

过滤器壳体:	304, 316L
液阀/排气:	304, 316L
卡箍:	304
支脚:	304
密封圈/垫片:	硅橡胶、氟橡胶、三元乙丙橡胶等

应用领域

- 制药行业:大输液、水针、抗生素及其他生物制品的过滤
- 食品饮料行业:酒水、饮料及饮用水等的过滤
- 石油化工行业:油田注水、有机溶剂、酸碱液等的过滤
- 微电子行业:高纯水前置过滤

操作条件

设计压力:	1.0MPa (10bar)
设计温度:	80°C

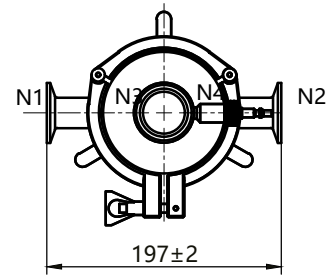
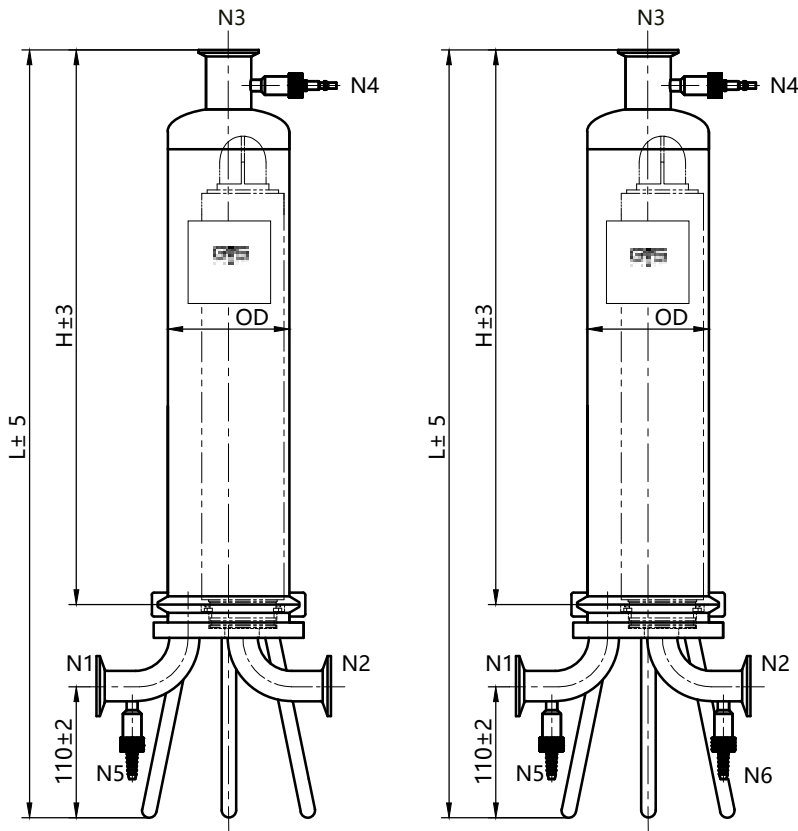
灭菌条件

可140°C在线蒸汽灭菌或高压灭菌

连 接

筒体连接:	卡箍
进出口 (N1, N2):	1" 快装(T25)
排气阀(N4):	卫生级宝塔接口, 适配完整性试验的快接口
排液阀 (N5, N6):	卫生级宝塔接口, 适配内径8mm的软管
压力表口(N3):	1.5" 快装

尺寸 (mm)



单位(mm)	H	L
滤芯长度		
5"	240	420
10"	370	550
20"	620	800
30"	870	1,050
40"	1,120	1,300

A 款 (无 N6 排液口)

B 款

Eg.=>CHDAAQJ0105T25SEEY

订购信息									
Series	Connection	Shell Material	Qty.	Length	Inlet&Outlet	Seal Material	Surface Finish (internal)	Surface Finish (external)	Design Pressure
CHDAA=CHDA Series Filter	Q = 226 / Fin	J=304	01=1	05 = 5"	T25=TCDN25	S=Silicone	E=Electropolished	E=Electropolished	Y=1.0Mpa
Housigs(N6-free)	P = 222 / Fin	K=316L		10 = 10"	B25=ASME-BPE	E=EPDM	M=Mech. Polished	M=Mech. Polished	
CHDAB=CHDA Series Filter	T = 226 / Flat			20 = 20"	DN25	V=FKM			
Housigs	M = 222 / Flat			30 = 30"	F25=Flange DN25				
				40 = 40"					

CHDB 系列卫生级多芯液体过滤器



卫生级多芯液体过滤器可满足大流量卫生级工况使用,可根据不同的流量配置不同数量和规格的滤芯。产品设计符合卫生级要求,结构无卫生死角,易清洗,排液彻底无残留,内表面精细抛光可达 $0.3\mu\text{m}$,滤芯底座花盘选择可拆卸式,清洗无死角。

产品特点

- 超高的抛光等级,内壁采用达到 $0.3\mu\text{m}$,外壁达到 $0.4\mu\text{m}$,绝对卫生级抛光
- 可实行电解抛光,彻底解决抛光死角问题,符合GMP规范要求
- 排气阀:采用快装形式,使用简便
- 采用强力卡箍,最高耐压可达 1.0MPa
- 可将过滤器在花盘做成拆卸式,实现全角度清洗
- 过滤器可适配222、226接口的滤芯
- 可选配过滤器的N6排液口(取样口)

表面处理

工艺类型:	电解抛光/机械抛光
抛光精度:	内壁 $Ra \leq 0.3\mu\text{m}$,外壁 $Ra \leq 0.4\mu\text{m}$

材 料

过滤器壳体:	304, 316L
液阀/排气:	304, 316L
卡箍:	304
支脚:	304
密封圈/垫片:	硅橡胶、氟橡胶、三元乙丙 橡胶等

应用领域

- 制药行业:大输液、水针、抗生素及其他生物制品的过滤
- 食品饮料行业:酒水、饮料及饮用水等的过滤
- 石油化工行业:油田注水、有机溶剂、酸碱液等的过滤
- 微电子行业:高纯水前置过滤

操作条件

设计压力:	
设计温度:	1.0MPa (10bar) 80°C

灭菌条件

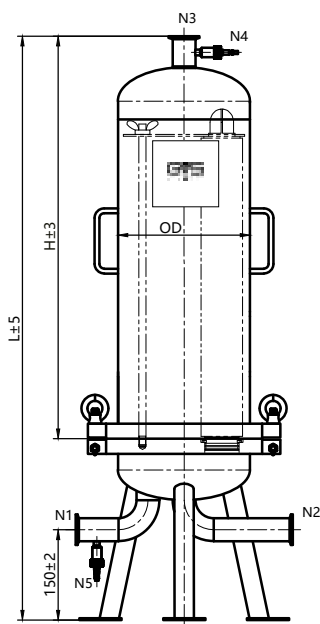
可 140°C 在线蒸汽灭菌或高压灭菌

连 接

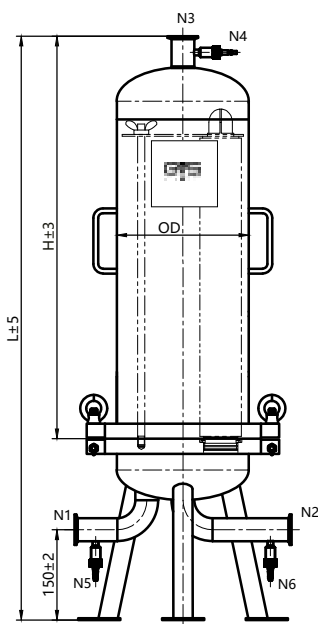
筒体连接:	法兰(吊环螺栓)
进出口(N1, N2):	1.5"、2"、2.5" TC快装
排气阀(N4):	卫生级宝塔接口,适配完整性 性试验的快接口
排液阀(N5, N6):	卫生级宝塔接口,适配内径 8mm的软管
压力表口(N3):	1.5" 快装

尺寸 (mm)

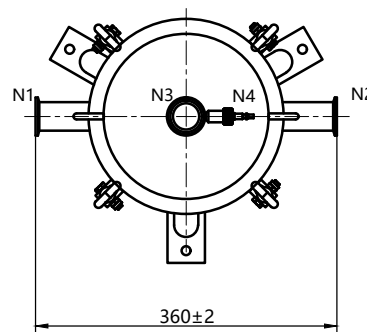
3 芯



A 款 (无 N6 排液口)

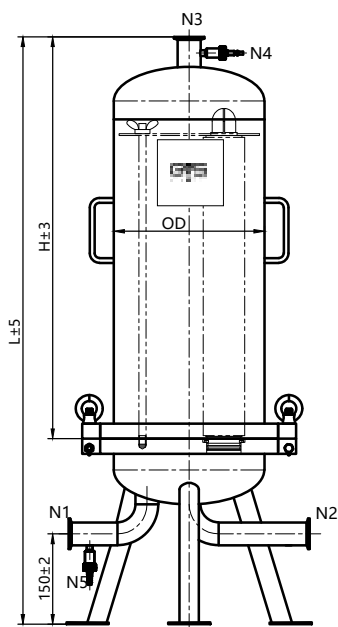


B 款

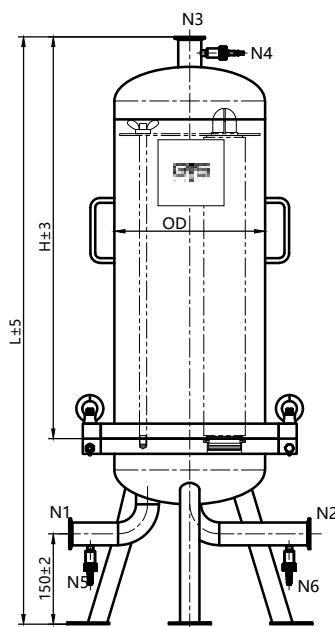


单位(mm)	H	L
滤芯长度		
10"	418	720
20"	668	970
30"	918	1,220
40"	1,168	1,470

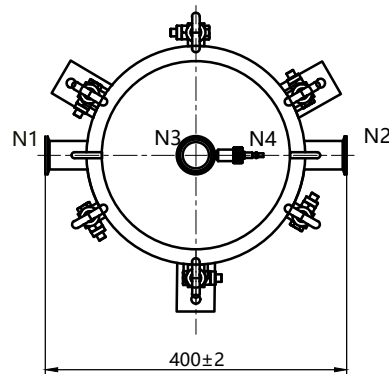
5 芯



A 款 (无 N6 排液口)

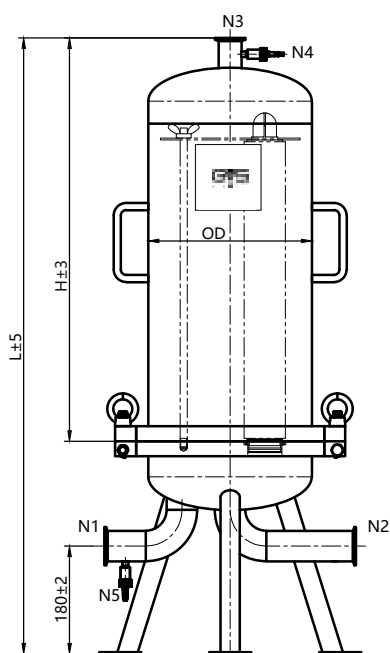


B 款

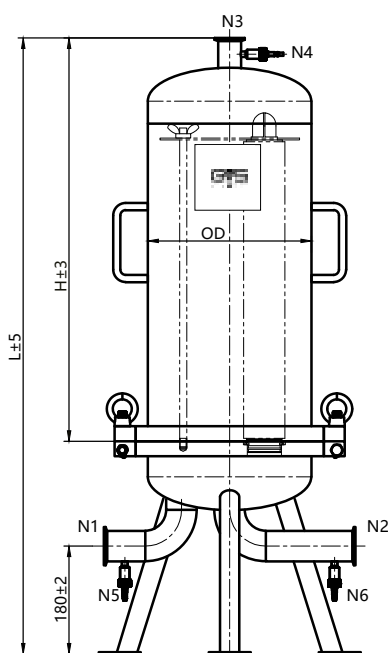


单位(mm)	H	L
滤芯长度		
10"	417	725
20"	667	975
30"	917	1,225
40"	1,167	1,475

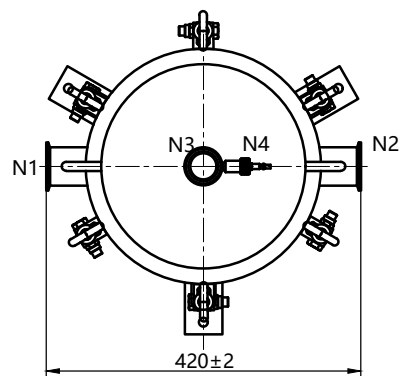
7 芯



A 款 (无 N6 排液口)

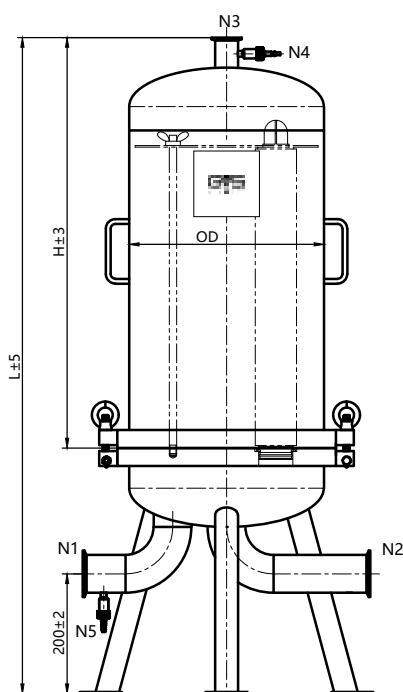


B 款

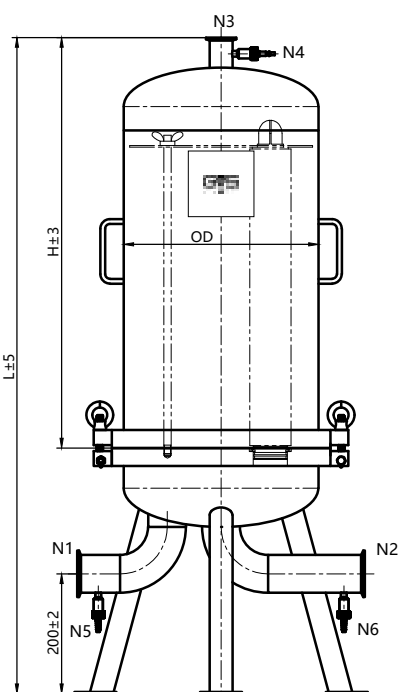


单位(mm)	H	L
滤芯长度		
10"	423	778
20"	673	1,028
30"	923	1,278
40"	1,173	1,528

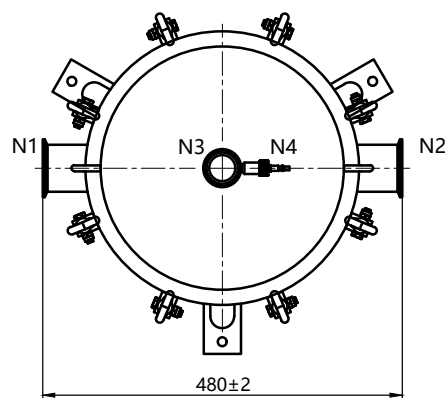
9 芯



A 款 (无 N6 排液口)

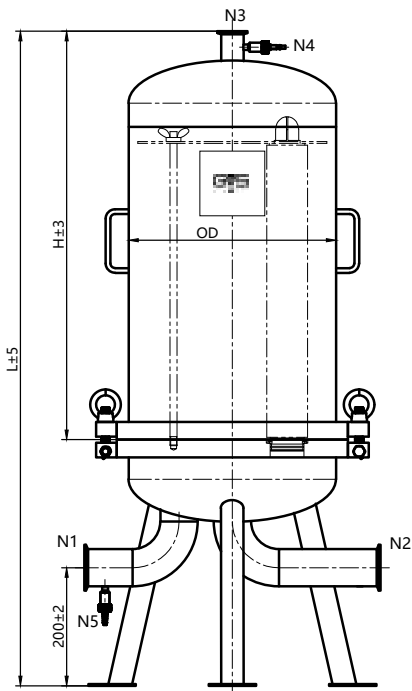


B 款

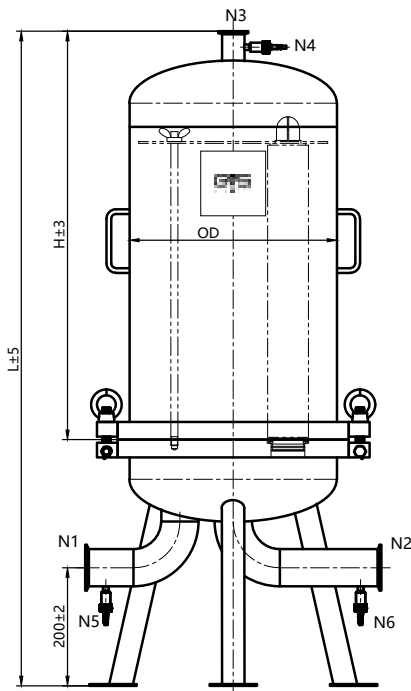


单位(mm)	H	L
滤芯长度		
10"	436	846
20"	686	1,096
30"	936	1,346
40"	1,186	1,596

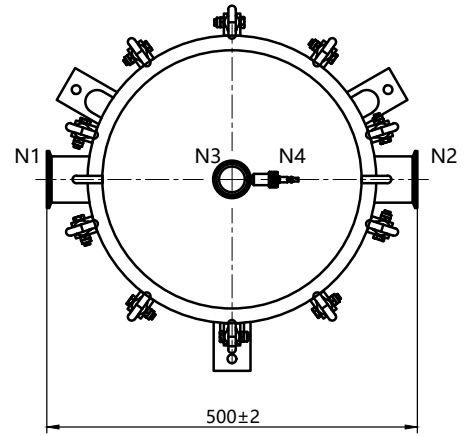
12 芯



A 款 (无 N6 排液口)



B 款



滤芯长度	单位(mm)	H	L
10"		442	858
20"		692	1,108
30"		942	1,358
40"		1,192	1,608

Eg.=>CHDBAQJ0310T38SEEY

订购信息									
Series	Connection	Shell Material	Qty.	Length	Inlet&Outlet	Seal Material	Surface Finish (internal)	Surface Finish (external)	Design Pressure
CHDBA=B Series Filter	Q = 226 / Fin	J=304	03 = 3	10 = 10"	T38=TC 1.5"(Only for 3	S=Silicone	E=Electropolished	E=Electropolished	Y=1.0Mpa
Housings(N6-free)	P = 222 / Fin	K=316L	05= 5	20 = 20"	cartridges)	E=EPDM	M=Mech. Polished	M=Mech. Polished	
CHDBB=B Series Filter	T = 226 / Flat		07 = 7	30 = 30"	T50=TC 2"	V=FKM			
Housings	M = 222 / Flat		09 = 9	40 = 40"	(for 5, 7 cartridges)				
			12 = 12		T63=TC 2.5"(for 9, 12 cartridges)				

CHDC 系列卫生级管道过滤器



卫生级管道过滤器采用紧凑的设计,为一款经济型的过滤产品。物料上进下出,快装连接方式,配有排气、排液接口,可用于气体、液体的过滤。

产品特点

- 超高的抛光等级,内壁采用达到 $0.3\mu\text{m}$,外壁达到 $0.4\mu\text{m}$,绝对卫生级抛光
- 排气阀/排液阀:螺纹套和宝塔接头脱离,在放气或排液时,所接软管不会随着转动
- 采用强力卡箍,最高耐压可达 1.0MPa
- 结构设计紧凑,上进下出、快装连接
- 过滤器可适配222、226接口的滤芯

表面处理

工艺类型:	电解抛光/机械抛光
抛光精度:	内壁 $Ra \leq 0.3\mu\text{m}$ 外壁 $Ra \leq 0.4\mu\text{m}$

操作条件

设计压力:	1.0MPa (10bar)
设计温度:	80°C

材 料

过滤器壳体:	304, 316L
液阀/排气:	304, 316L
卡箍:	304
支脚:	304
密封圈/垫片:	硅橡胶、氟橡胶、三元乙丙橡胶等

灭菌条件

可 140°C 在线蒸汽灭菌或高压灭菌

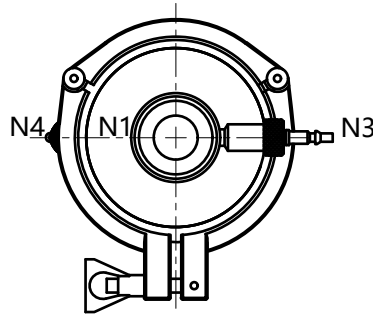
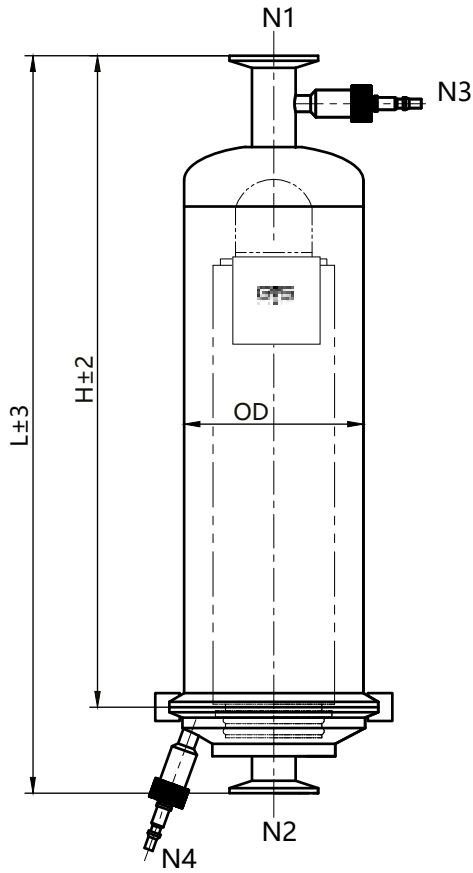
应用领域

- 液体过滤:用于管道液体固体颗粒的过滤
- 气体过滤:用于管道连接处或做呼吸器使用
- 酒水、饮料、食用油等的过滤

连 接

筒体连接:	卡箍
进出口 (N1, N2):	1" 快装(T25)
排气阀(N3):	卫生级宝塔接口,适配完整性试验的快接口
排液阀 (N4):	卫生级宝塔接口,适配内径8mm的软管

尺寸 (mm)



单位(mm)	H	L
滤芯长度		
5"	238	288
10"	368	418
20"	618	668
30"	868	918
40"	1,118	1,168

Eg.=>CHDCQJ0105T25SEEY

订购信息									
Series	Connection	Shell Material	Qty.	Length	Inlet&Outlet	Seal Material	Surface Finish (internal)	Surface Finish (external)	Design Pressure
CHDC=Sanitary In-Line	Q = 226 / Fin	J=304	01=1	05 = 5"	T25=TCDN25	S=Silicone	E=Electropolished	E=Electropolished	Y=1.0Mpa
Filter Housing	P = 222 / Fin	K=316L		10 = 10"	B25=ASME-BPE	E=EPDM	M=Mech. Polished	M=Mech. Polished	
	T = 226 / Flat			20 = 20"	DN25F25=Flange DN25 V=FKM				
	M = 222 / Flat			30 = 30"					
				40 = 40"					

CHDD 系列卫生级气体过滤器



卫生级气体过滤器适用于从气体中除去颗粒。配合不同滤芯可以应用在高纯气体、高温气体、无菌气体等领域。

产品特点

- 超高的抛光等级,内壁采用达到0.3 μ m,外壁可达到0.4 μ m,绝对卫生级抛光
- 过滤器的滤芯接头采用双密封圈卡口式设计,使其结构更稳固,保证整个体系的稳定性及密封性
- 过滤器筒体可采用快装形式,方便滤芯更换;法兰款气体过滤器设计压力为1MPa,可适配更高要求的工况环境
- 可配合222、226接口的滤芯应用在高纯、高温、无菌、发酵、工业等气体过滤

表面处理

工艺类型: 电解抛光/机械抛光
 抛光精度: 内壁Ra \leq 0.3 μ m
 外壁Ra \leq 0.4 μ m

操作条件

设计压力: 0.6MPa (6bar, 快装款)
 1.0MPa (10bar, 法兰款)
 设计温度: 80 $^{\circ}$ C

材 料

过滤器壳体: 304, 316L
 液阀/排气: 304, 316L
 卡箍: 304
 支脚: 304
 密封圈/垫片: 硅橡胶、氟橡胶、三元乙丙橡胶等

灭菌条件

可140 $^{\circ}$ C在线蒸汽灭菌或高压灭菌

应用领域

- 制药行业:生物制品生产过程中气体除菌过滤
- 食品饮料行业:酒水饮料或发酵制品等气体除菌过滤
- 化工行业:煤气、氢气、氮气、天然气等各种复杂成分混合工业气体过滤
- 实验室:空气湿气过滤等

连 接

筒体连接: 快装/法兰
 进出口 (N1, N2): 1''、1.5'' TC快装/
 DN25/DN50法兰(PL-RF, HG/T20592-2009 PN16)
 压力表口(N3): M14*1.5内螺纹
 排放口(N4): NPT1/4"内螺纹

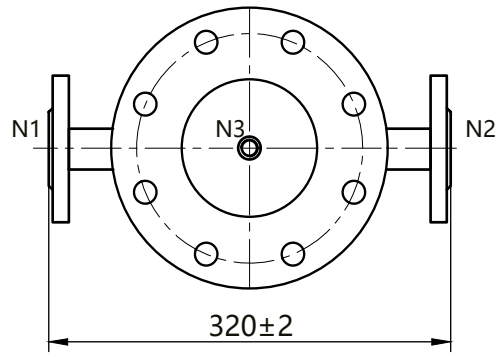
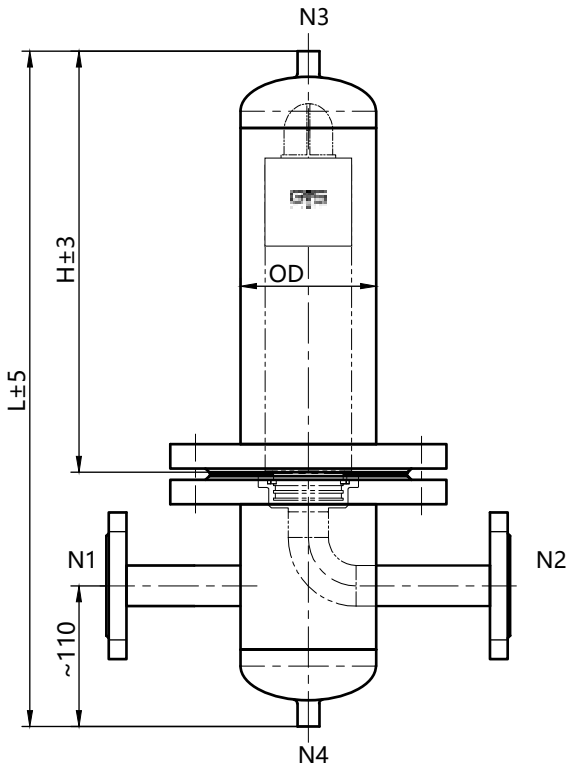
Eg.=>CHDDQJ0110T25SEEY

订购信息

Series	Connection	Shell Material	Qty.	Length	Inlet&Outlet	Seal Material	Surface Finish (internal)	Surface Finish (external)	Design Pressure
CHDD=Sanitary	Q = 226 / Fin	J=304	01=1	05= 5"	T25=TC 1"	S=Silicone	E=Electropolished	E=Electropolished	Y=1.0Mpa
Gas Filter Housing	P = 222 / Fin	K=316L		10 = 10"	T38=TC1.5"	E=EPDM	M=Mech. Polished	M=Mech. Polished	
	T = 226 / Flat			20 = 20"	F25=Flange DN25	V=FKM			
	M = 222 / Flat			30 = 30"	F50=Flange DN50				
				40 = 40"					

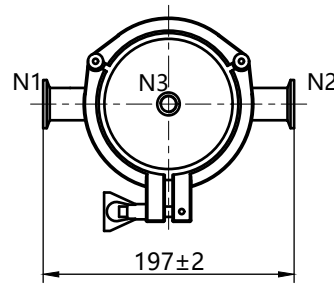
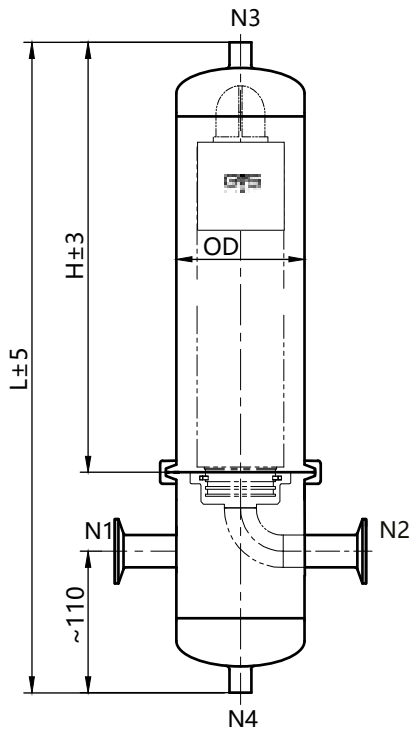
尺寸 (mm)

法兰款



单位(mm)	H	L
滤芯长度		
5"	210	410
10"	340	540
20"	590	790
30"	840	1,040
40"	1,090	1,290

快装款



单位(mm)	H	L
滤芯长度		
5"	208	380
10"	338	510
20"	588	760
30"	838	1,010
40"	1,088	1,260

CHDE 系列卫生级呼吸器



卫生级呼吸器适用制药和食品行业对气体的除菌过滤。单开口呼吸器可用于储罐对气体交换时进行的过滤,防止罐内气体污染,保证气体清洁度,使罐内物料不受污染影响。弯头呼吸器采用弯头的设计是气体上进下出的工作方式,有效防止外部大颗粒进入呼吸器,清洁气体的同时避免损伤滤芯。结构设计均符合卫生级的要求,易清洗。

产品特点

- 超高的抛光等级,内壁采用达到 $0.3\mu\text{m}$,外壁达到 $0.4\mu\text{m}$,绝对卫生级抛光
- 结构设计无卫生死角、内外光滑易清洗,符合GMP要求
- 采用弯头设计可防止外部大颗粒进入筒体
- 过滤器有单开口呼吸器A款和弯头呼吸器B款,适配222、226接口的滤芯

表面处理

工艺类型:	电解抛光/机械抛光
抛光精度:	内壁 $Ra \leq 0.3\mu\text{m}$ 外壁 $Ra \leq 0.4\mu\text{m}$

操作条件

设计压力:	1.0MPa(10bar)
设计温度:	$80^{\circ}\text{C}(284^{\circ}\text{F})$

材 料

过滤器壳体	304, 316L
卡箍	304
密封圈/垫片	硅橡胶、氟橡胶、三元乙丙橡胶等

灭菌条件

可 140°C 在线蒸汽灭菌或高压灭菌

应用领域

制药行业:制药容器气体交换除菌过滤
食品饮料行业:酒水、饮料或饮用水等气体交换除菌过滤

连 接

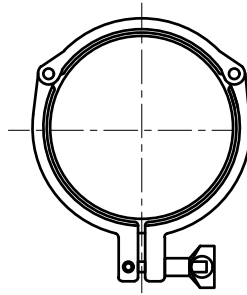
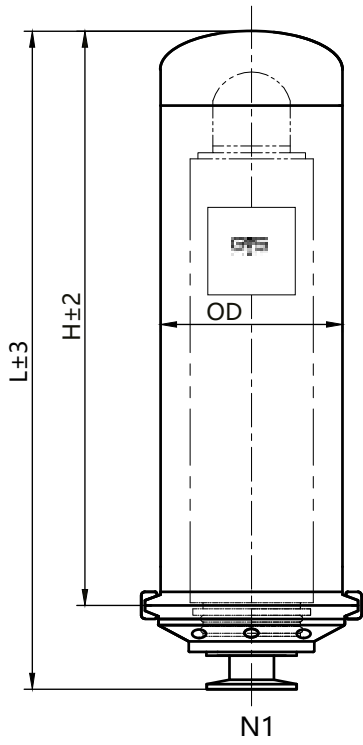
筒体连接:	卡箍
进出口N1,N2:	1" TC快装(T25)

Eg.=>CHDEAQJ0110T25SEEY

订购信息									
Series	Connection	Shell Material	Qty.	Length	Inlet&Outlet	Seal Material	Surface Finish (internal)	Surface Finish (external)	Design Pressure
CHDEA = Vent Filter Housing Type A	Q = 226 / Fin	J=304	01=1	05 = 5"	T25=TC DN25	S=Silicone	E=Electropolished	E=Electropolished	Y=1.0Mpa
CHDEB = Vent Filter Housing Type B	P = 222 / Fin T = 226 / Flat M = 222 / Flat	K=316L		10 = 10"	B25=ASME-BPEDN25	E=EPDM	M=Mech. Polished	M=Mech. Polished	
				20 = 20"	F25=Flange DN25	V=FKM			
				30 = 30"					
				40 = 40"					

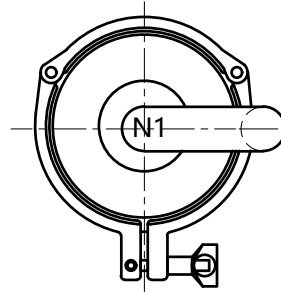
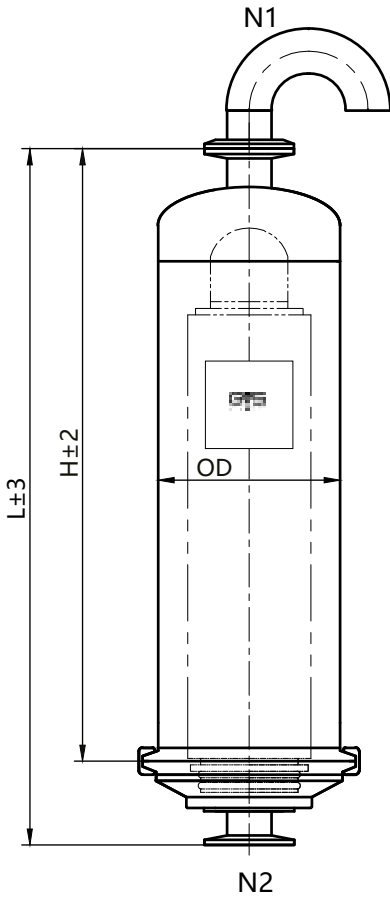
尺寸 (mm)

A 款



单位(mm) 滤芯长度	H	L
5"	210	260
10"	340	390
20"	590	640
30"	840	890
40"	1,090	1,140

B 款



单位(mm) 滤芯长度	H	L
5"	188	238
10"	318	368
20"	568	618
30"	818	868
40"	1,1068	1,118

CHDH 系列卫生级膜堆过滤器

卫生级膜堆过滤器是专门为膜堆设计的过滤器，整体安装在该系列过滤器内，数量可以为1-4个垂直堆放安装。物料下进下出，整体结构设计符合卫生级要求，易清洗，抛光精度高。



产品特点

- 超高的抛光等级，内壁采用达到 $0.3\mu\text{m}$ ，外壁达到 $0.4\mu\text{m}$ ，绝对卫生级抛光
- 物料下进下出，有效避免料液紊流，配专用排液阀，方便排液
- 过滤器内可垂直安装1-4个深层膜堆，灵活应对生产，过滤效率高，
- 投资成本低
- 过滤器可安装双开口以及带压板或把手的膜堆，8'的膜堆可安装3个，12'和16'的膜堆可安装4个
- 可选配过滤器的N6排液口(取样口)

表面处理

工艺类型:	电解抛光/机械抛光
抛光精度:	内壁 $Ra \leq 0.3\mu\text{m}$ 外壁 $Ra \leq 0.4\mu\text{m}$

操作条件

设计压力:	1.0MPa (10bar)
设计温度:	80°C

材 料

过滤器壳体:	304, 316L
排气:	304, 316L
吊环螺栓:	304
支脚:	304
密封圈/垫片:	硅橡胶、氟橡胶、三元乙丙橡胶等

灭菌条件

可140°C在线蒸汽灭菌或高压灭菌

应用领域

- 制药行业:大输液、疫苗、血清等生物制品的澄清过滤
- 食品饮料:白酒、啤酒、果汁、糖浆、食用油的澄清过滤
- 化工行业:如油泥、凝胶和胶体的去除等

连 接

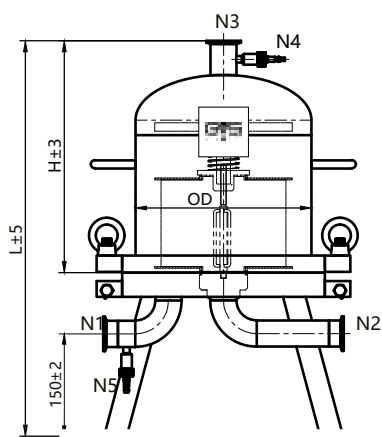
筒体连接:	吊环
进出口 (N1、N2):	1.5"、2" TC快装
排气阀 (N4):	卫生级宝塔接口, 适配完整性试验的快接口
排液阀 (N5、N6):	卫生级宝塔接口, 适配内径8mm的软管
压力表口 (N3):	1.5" TC

弹簧压紧密封系统能够提供最佳的密封压缩效果,即使在最严苛的工艺条件下也能有效防止过滤器旁路。

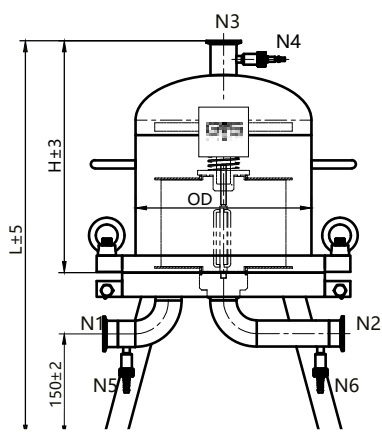


尺寸 (mm)

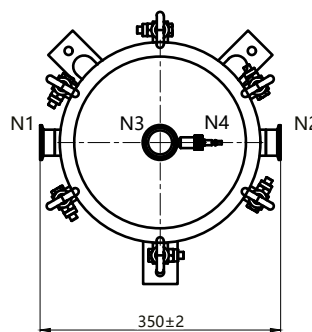
8"



A 款 (N6-free)

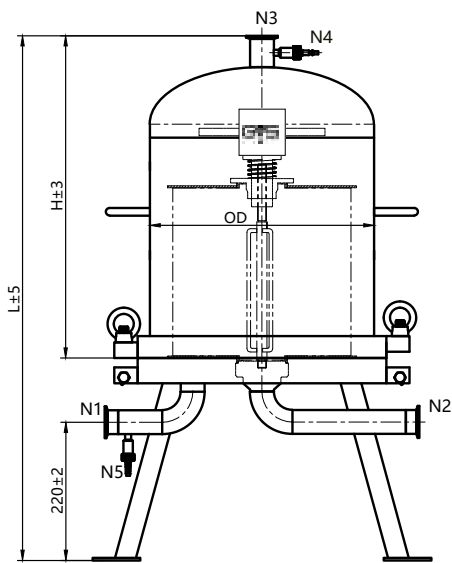


B 款

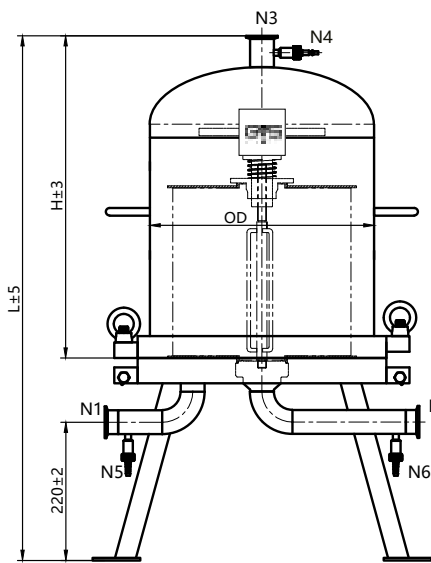


单位(mm)	H	L
滤芯长度		
8	337	572
16	477	712
24	617	852

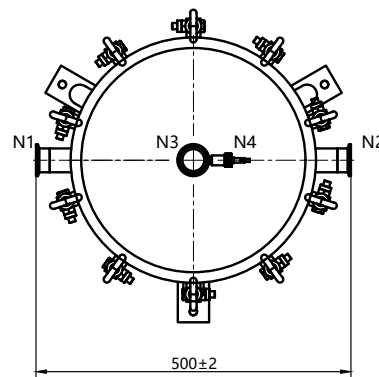
12"



A款 (无 N6 排液口)

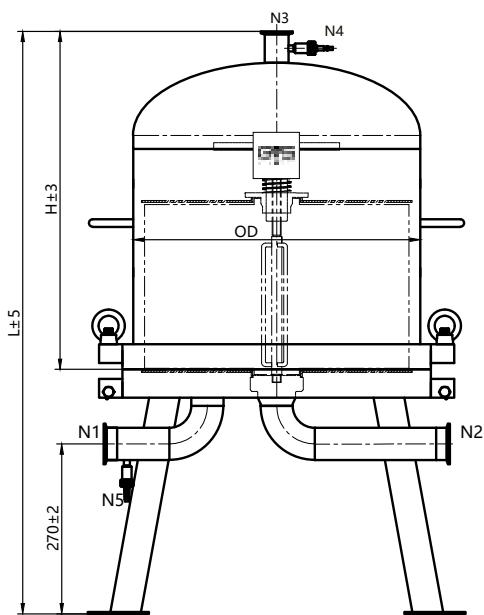


B款

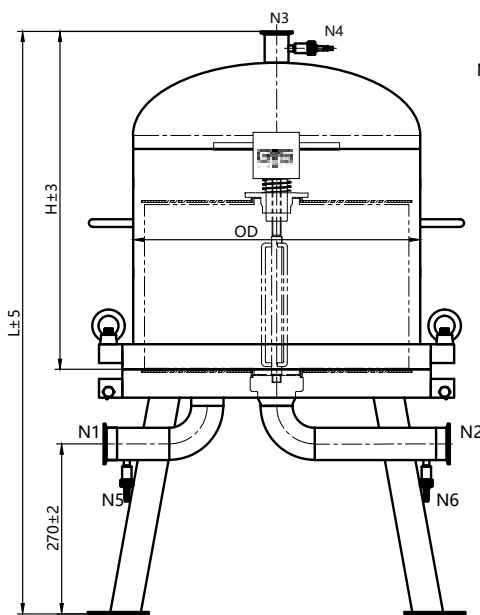


单位(mm)	H	L
滤芯长度		
16	512	825
32	792	1,105
48	1,072	1,385
64	1,352	1,665

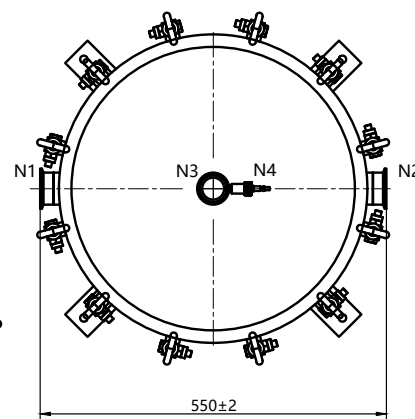
16"



A款 (无 N6 排液口)



B款



单位(mm)	H	L
滤芯长度		
16	537	915
32	817	1,195
48	1,097	1,475
64	1,377	1,755

Eg.=>CHDHAFJ0801T38SEEY

订购信息

Series	Connection	OD	Cells	Inlet&Outlet	Seal Material	Surface Finish (internal)	Surface Finish (external)	Design Pressure
CHDHAF= H Series Filter	J=304	08= 8"	01= 8(8")	T38=TC1.5"/ for 8",12"	S=Silicone	E=Electropolished	E=Electropolished	Y=1.0Mpa
Housings(N6-free)	K=316L	12 = 12"	05= 16	T50=TC2"/ for 16"	E=EPDM	M=Mech. Polished	M=Mech. Polished	
CHDHBF= H Series Filter		16 = 16"	07 = 24(8")		V=FKM			
Housings			10 = 32(12",16")					
			13 = 48(12",16")					
			15 = 64(12",16")					

CHDM 系列大流量过滤器



大流量过滤器(立式)主要应用流量较大的场合,特别是水处理领域,所有壳体均采用优质不锈钢材料,确保质量和性能的长久稳定。

产品特点

- 设计紧凑,能实现流量最大化,经济高效
- 内外表面均可抛光处理、也可选择酸洗钝化或喷砂

表面处理

工艺类型(内)	机械抛光/酸洗钝化
工艺类型(外)	机械抛光/酸洗钝化/喷砂

操作条件

设计压力	1.0MPa
设计温度	80°C

材 料

过滤器壳体	304, 316L
排气	304, 316L
吊环螺栓	304
支脚	304
密封圈/垫片	硅橡胶、氟橡胶、三元乙丙橡胶等

连 接

代号	名称	规格	连接方式	备注
N1	进液口	PL-RF	法兰	HG/T20592-2009 PN16
N2	出液口	PL-RF	法兰	HG/T20592-2009 PN16
N3	排气口	NPT1/4"	内螺纹	-
N4	压力表口	M14*1.5	内螺纹	-
N5	排液口	NPT1/4"	内螺纹	-

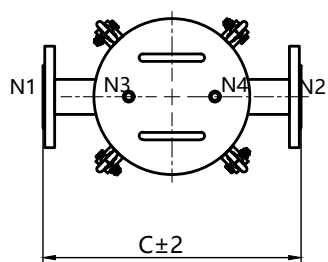
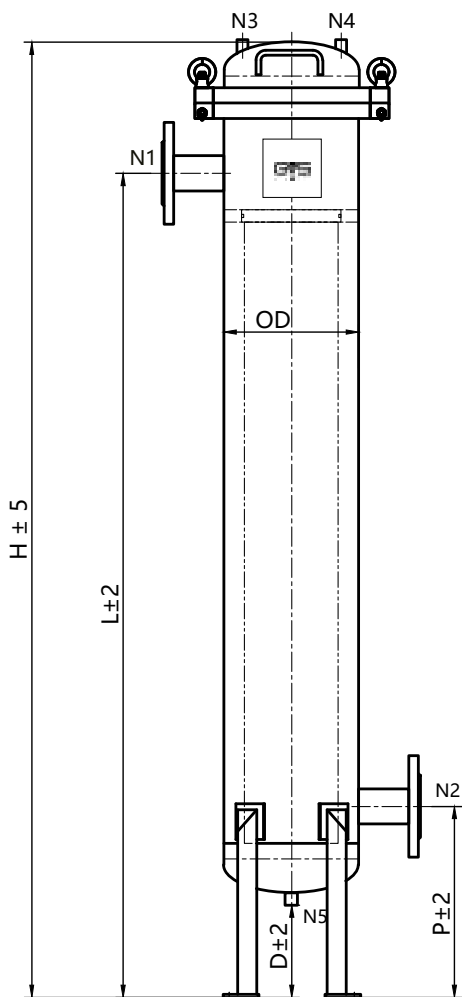
应用领域

- 通用用途:反渗透系统预过滤
- 工业:工艺用水、冷凝水、冷却水、废水等的过滤
- 化学/化工:各种酸碱溶剂、急冷水、盐水等的过滤
- 能源电力:电厂冷凝水的过滤等
- 食品饮料:酒水、饮料及饮用水的过滤

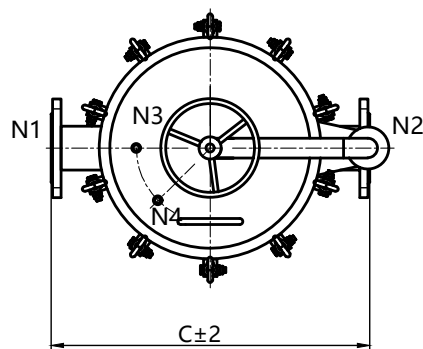
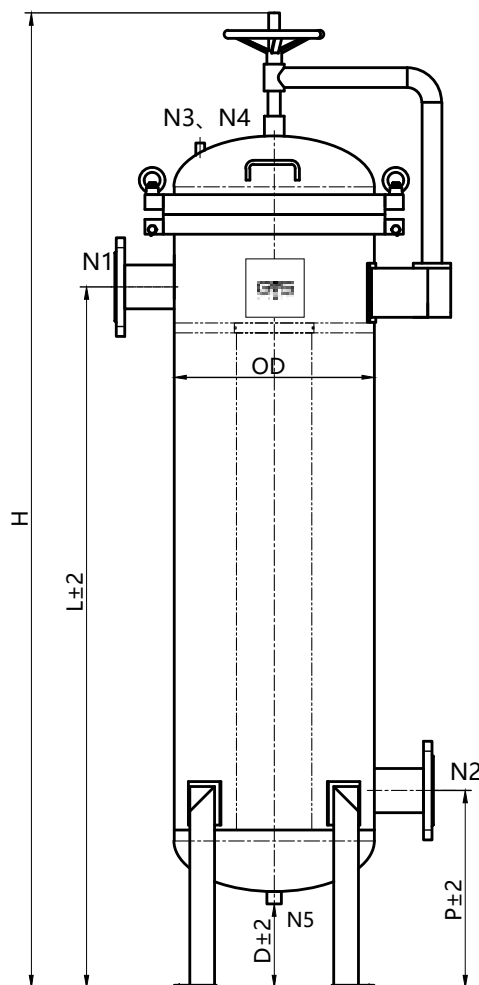
Eg.=>CHDMHJ0140F50SEEY

订购信息									
Series	Connection	Shell Material	Number Round	Length	Inlet&Outlet	Seal Material	Surface Finish (internal)	Surface Finish (external)	Design Pressure
CHDM=High Flow Filter Housings	HF=HF Series Cartridges	J=304 K=316L	01 = 1	20 = 20"	F50=DN50/(for Single-round)	S=Silicone E=EPDM V=FKM	M=Mech. Polished P=Passivated	M=Mech. Polished P=Passivated S=Abrasive Blasted	Y=1.0Mpa
			02 = 2	40 = 40"	F80=DN80/(for 2-round)				
			03 = 3	60 = 60"	F100=DN100/(for 3-round)				
			04 = 4		F125=DN125/(for 4/5-round)				
			05 = 5						

单芯 40"



多芯 40"



	H	L	P	N	C	D	OD
芯数	总高	进液口离地高度	出液口离地高度	进出口规格	进/出口间距	排污口离地高度	筒体内径
1	1550	1340	310	DN50	420	150	φ219
2	1980	1420	400	DN80	645	170	φ406
3	2030	1440	420	DN100	695	170	φ456
4	2090	1470	450	DN125	750	170	φ508
5	2120	1480	460	DN125	800	170	φ558

CHDN 系列袋式过滤器



袋式过滤器是一种结构简便、操作灵活、节能高效的多用途过滤设备，更换滤袋操作便捷，过滤基本无物料消耗。

产品特点

- 三点压环式结构保障了良好的滤袋密封性
- 加强滤篮，更换方便，基本无物料消耗
- 多袋式过滤的筒体可采用转臂+吊环设计，操作简便
- 处理流量大、占地面积小、使用寿命长、经济且高效
- 过滤器可适配滤袋1号袋、2号袋

表面处理

工艺类型(内): 机械抛光/酸洗钝化
工艺类型(外): 机械抛光/酸洗钝化/喷砂

操作条件

设计压力: 1.0MPa
设计温度: 80°C

材 料

Shell Options: 304 or 316L
Eyebolts: 304
Legs: 304
Seal Materials: FKM, EPDM

连 接

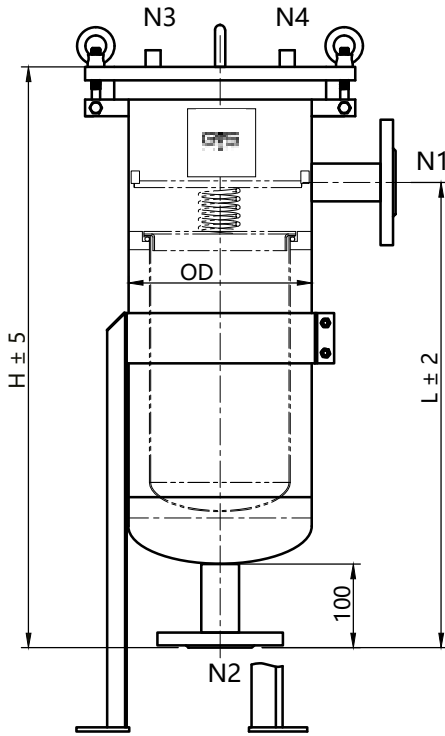
代号	名称	规格与连接方式	备注
N1	进液口	法兰PL-RF/快装	T20592-2009 PN16
N2	出液口	法兰PL-RF/快装	T20592-2009 PN16
N3	排气口	NPT1/4" 内螺纹	-
N4	压力表口	M14*1.5内螺纹	-

应用领域

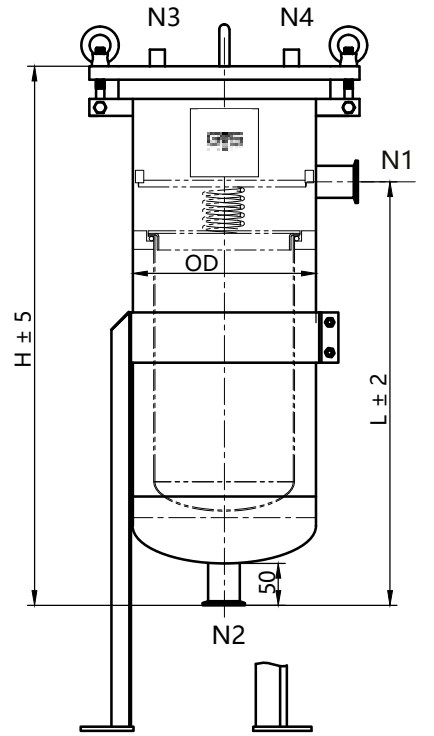
- 制药行业: 中药提取过滤等
- 食品饮料: 葡萄酒、啤酒等悬浮物、沉积物的去除, 食用油中的颗粒去除
- 水处理: 管道除垢、除泥及阻拦絮状物、胶状物等预过滤
- 化学/化工: 化学兼容性广泛, 可运用于各种酸碱溶剂的过滤
- 其他行业: 如石油、汽车制造、纺织印染等行业

尺寸 (mm)

单芯 1# 法兰

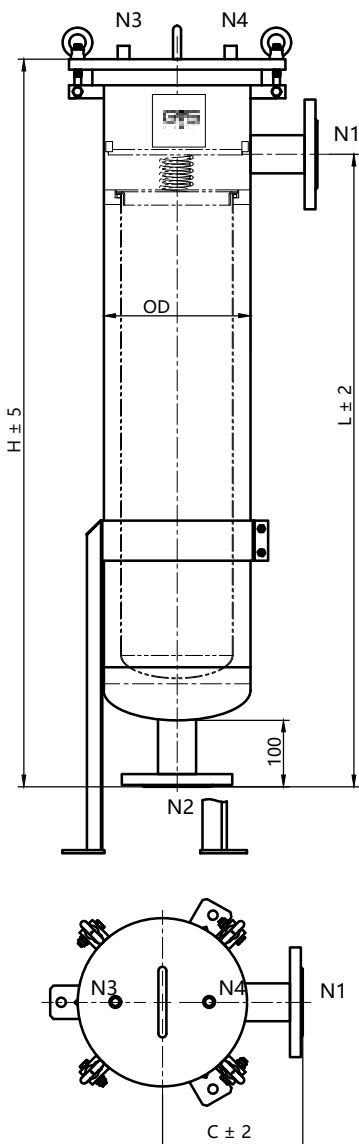


单芯 1# 快装

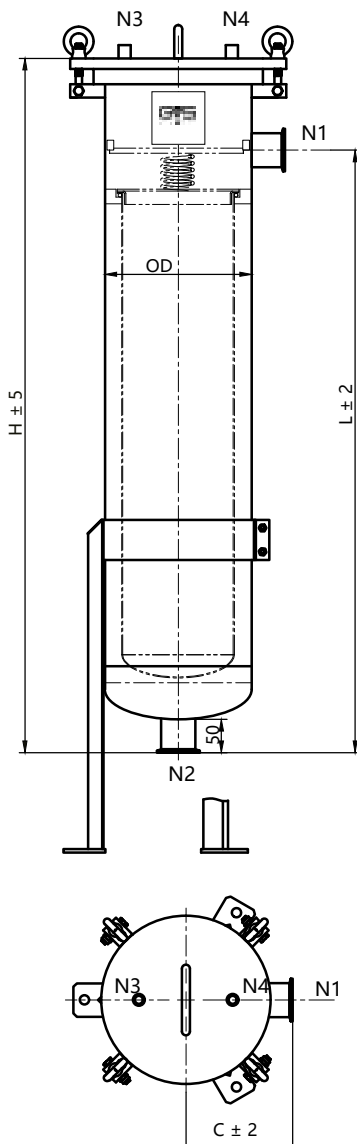


类型	单位(mm)	H	L	P	N	C	OD
1# 单芯快装		645	505	-	1.5"	150	ø219
1# 单芯法兰		695	555	-	DN40	210	ø219
2# 单芯快装		1045	905	-	2"	150	ø219
2# 单芯法兰		1095	950	-	DN50	210	ø219
2# 2袋法兰		1680	1120	400	DN80	645	ø406
2# 3袋法兰		1730	1140	420	DN100	695	ø456
2# 4袋法兰		1790	1170	450	DN125	750	ø508
2# 5袋法兰		1820	1180	460	DN125	800	ø558

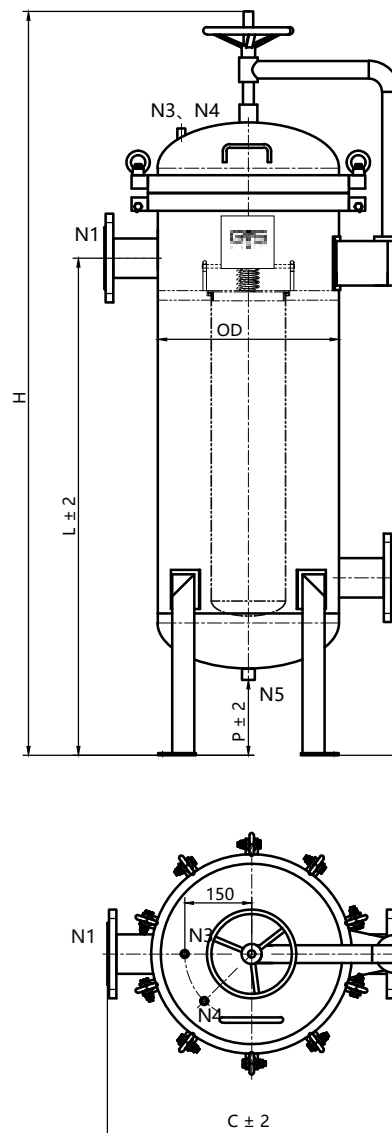
单芯 2# 法兰



单芯 2# 快装



多芯 2# 法兰



Eg.=>CHDNJ0101T38SMMY

订购信息

Series	Shell Material	Number Round	FilterBag	Inlet&Outlet	Seal Material	Surface Finish (internal)	Surface Finish (external)	Design Pressure
CHDN=Bag Filter	J=304	01=1	01=1#	T38=TC 1.5"/(for Single-bag 1#)	S=Silicone	M=Mech. Polished	M=Mech. Polished	Y=1.0Mpa
	K=316L	02=2	02=2#	T50=TC 2"/(forSingle-bag2#)	E=EPDM	P=Passivated	P=Passivated	
		03=3		F40=Flange DN40/(for Single-bag 1#)	V=FKM	S=Abrasive Blasted		
		04=4		F50=Flange DN50/(for Single-bag 2#)				
		05=5		F80=Flange DN80/(for 2 bags 2#)				
		06=6		F100=Flange DN100/(for 3 bags 2#)				
		07=7		F125=Flange DN125/(for 4/5 bags 2#)				
		08=8						

CHDSBC 系列多芯过滤器



多芯过滤器是由优质的316L或304不锈钢制造而成,是为工业、环保和食品饮料等行业专门设计的操作便捷、经济高效的过滤设备。GVS多芯过滤器最多芯数可达51芯,适配10寸到40寸长度的折叠滤芯和熔喷线绕滤芯。

产品特点

- 内部经过精细抛光,确保表面光滑,易清洗
- 坚固耐用的摆动螺栓闭合,便于更换滤芯
- 加强型的焊接支脚使安装更加稳定耐用
- 转臂手轮+吊环螺栓更易于操作(12芯及以上)
- 过滤器可适配双开和222接口的滤芯

应用领域

- 制药行业:制药用水、中间体、中药提取过滤等
- 食品饮料:葡萄酒、啤酒等悬浮物、沉积物的去除,食用油中的颗粒去除
- 水处理:反渗透、管道除垢、除泥及阻拦絮状物、胶状物等预过滤
- 化学/化工:化学兼容性广泛,可运用于各种酸碱溶剂的过滤
- 其他行业:如石油、汽车制造、纺织印染等行业

材料结构

过滤器壳体	304, 316L
密封圈/垫片	三元乙丙橡胶、硅橡胶、氟橡胶等

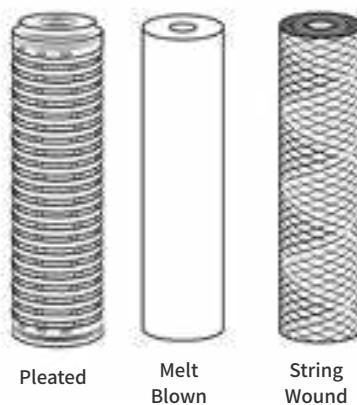
表面处理

工艺类型(内): 机械抛光/电解抛光/酸洗钝化/喷砂
 工艺类型(外): 机械抛光/电解抛光/酸洗钝化

操作条件

设计温度	最高121°C
设计压力	10 bar

滤芯类型



产品结构

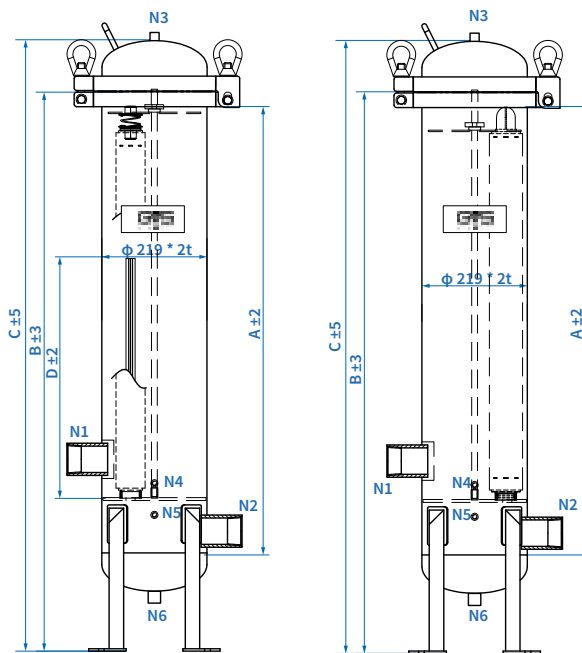
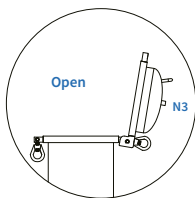
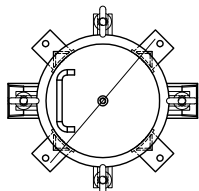


尺寸 (mm)

5芯过滤器

代号	名称	规格与连接方式
N1	进液口	FNPT 2"内螺纹
N2	出液口	FNPT 2"内螺纹
N3	排气口	FNPT 1/4"内螺纹
N4	压力表口	FNPT 1/4"内螺纹
N5	压力表口	FNPT 1/4"内螺纹
N6	排液口	FNPT 1/2"内螺纹

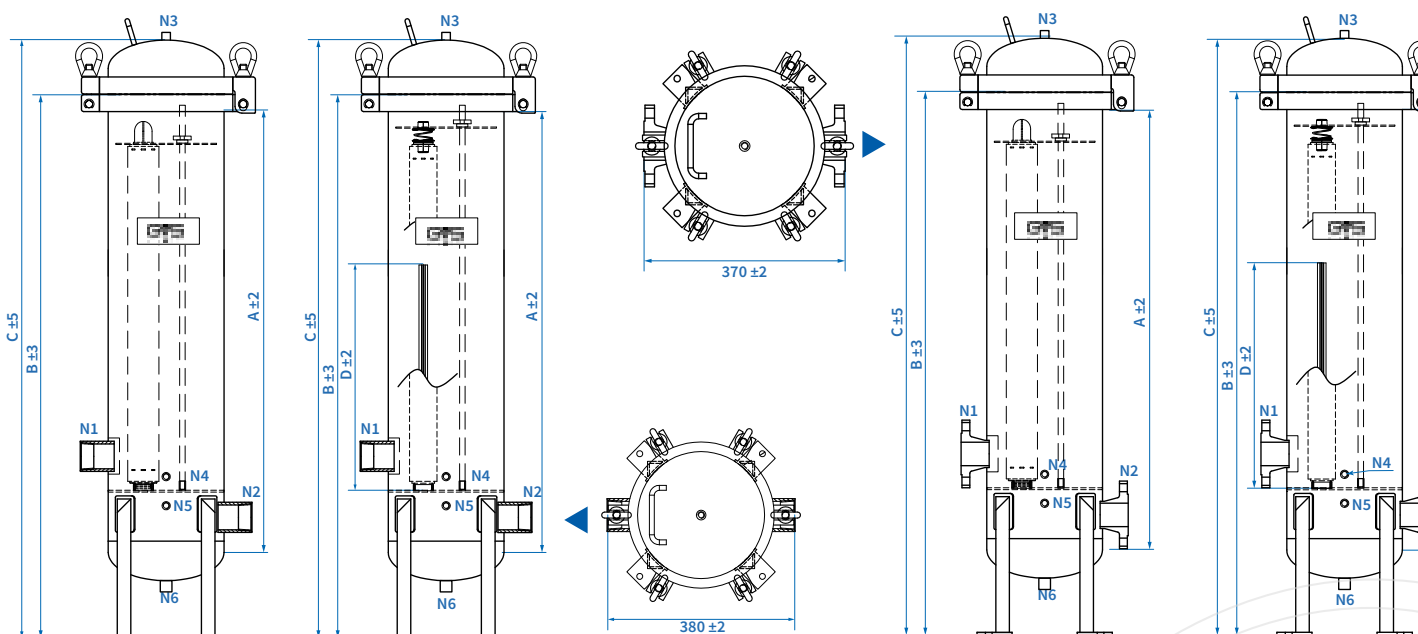
尺寸	A	B	C	D
10"	430	665	770	120
20"	680	915	1020	247
30"	930	1165	1270	498
40"	1180	1415	1520	746



7芯过滤器

尺寸	A	B	C	D
10"	450	700	820	120
20"	700	950	1070	247
30"	950	1200	1320	498
40"	1200	1450	1570	746

代号	材质	名称	规格与连接方式
N1	304	进液口	FNPT 2"内螺纹
	316L	出液口	WN50-150RF法兰
N2	304	进液口	FNPT 2"内螺纹
	316L	出液口	WN50-150RF法兰
N3	304/316L	排气口	FNPT 1/4"内螺纹
N4		压力表口	FNPT 1/4"内螺纹
N5		压力表口	FNPT 1/4"内螺纹
N6		排液口	FNPT 1/2"

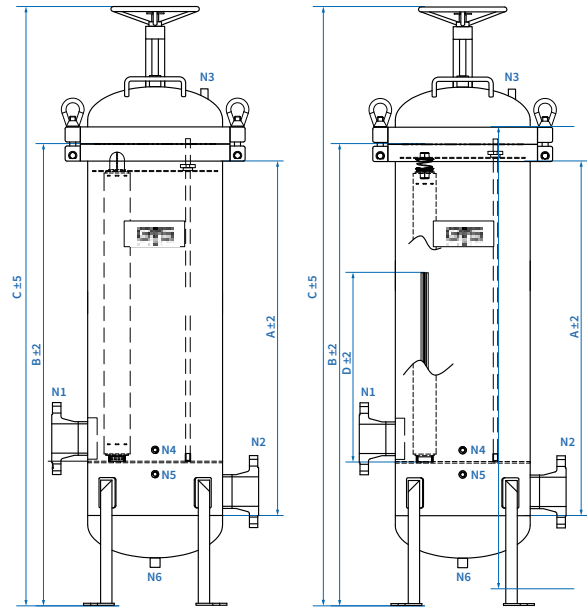


尺寸 (mm)

12芯过滤器

代号	名称	规格与连接方式
N1	进液口	WN80-150RF 法兰
N2	出液口	WN80-150RF 法兰
N3	排气口	FNPT 1/4" 内螺纹
N4	压力表口	FNPT 1/4" 内螺纹
N5	压力表口	FNPT 1/4" 内螺纹
N6	排液口	FNPT 1/2" 内螺纹

尺寸	A	B	C	D
10"	435	717	1080	120
20"	685	967	1330	247
30"	935	1217	1580	498
40"	1185	1467	1830	746



Eg.=>CHDSBC4120N304SEP

订购信息							
Series	Ctg Qty	Cartridge Length	Main Ports	Material	Seals	Option, Standard	
CHDSBC	4	4 Cartridges	1	10"	20N 2"FNPT	304 AISI304	E EPDM <input type="checkbox"/> EP Electropolished
	5	5 Cartridges	2	20"	30N 3"FNPT	316L AISI316L	B NBR
	7	7 Cartridges	3	30"	20F 2"RF FLANGE		S Silicone
	12	12 Cartridges	4	40"	30F 3"RF FLANGE		V FKM
	21	21 Cartridges			40F 4"RF FLANGE		
	36	36 Cartridges			60F 6"RF FLANGE		
	51	51 Cartridges					



濾袋

FBDG 系列滤袋

GVS 滤袋采用优质聚丙烯、聚酯或尼龙滤材，按照特定工况和应用要求生产多款功能型滤袋产品。滤材孔径均匀，精度高，纳污量大。表面可做毛烧、压光或覆膜处理，无纤维脱落，热熔无缝结合技术确保不会侧漏，经济型滤袋供具体较高的性价比，适用于中低粘度液体过滤，也可配多层结构，增加纳污量，截留效果更佳。



产品特点

- 多种材质和尺寸可选
- 化学兼容性广泛，可用于过滤大部分酸、碱及溶剂
- 热熔无缝结合技术确保无化学品渗出
- 性价比高，节省投入成本

应用领域

- 化工
- 油漆&涂料
- 食品饮料
- 机械制造
- 水处理

结构材质

- 滤材 PP, PET, Nylon
- 圈口材料 不锈钢, 聚丙烯, 聚酯

尺寸

Size 1	Ø180mm x L420mm
Size 2	Ø180mm x L810mm
Size 3	Ø105mm x L230mm
Size 4	Ø102mm x L380mm
Size 5	Ø150mm x L520mm

产品性能

最高工作温度	聚丙烯: 80°C(176°F)
	聚酯: 120°C(248°F)
	尼龙: 160°C(320°F)
最大工作压差	聚丙烯: 2bar(29psi)@20°C(68°F)
	1 bar(15psi)@80°C(176°F)
	聚酯: 2 bar(29psi)@20°C(68°F)
	1 bar(15psi)@120°C(248°F)
	尼龙: 2 bar(29psi)@20°C(68°F)
	1 bar(15psi)@80°C(176°F)

Eg.=>Eg.=>FBDG1ARG0050A

订购信息							
Series	Size	Material	Body Construction		Removal Rating		
FBDG	1 = Size 1: Ø180mm x L420mm 2 = Size 2: Ø180mm x L810mm 3 = Size 3: Ø105mm x L230mm 4 = Size 4: Ø102mm x L380mm 5 = Size 5: Ø150mm x L520mm	A = PP Media and PP Collar B = PP Media and SS Seal Ring C = PET Media and SS Seal Ring D = Nylon Media and SS Seal Ring	R = Welded F = Sewn(ss seal ring)	G = PP G0050 = 0.5µm G0100 = 1µm G0300 = 3µm G0500 = 5µm G1000 = 10µm G2000 = 20µm G5000 = 50µm G7500 = 75µm G9900 = 100µm	Z = PET Z0050 = 0.5µm Z0100 = 1µm Z0300 = 3µm Z0500 = 5µm Z1000 = 10µm Z2000 = 20µm Z5000 = 50µm Z7500 = 75µm Z9900 = 100µm	B = Nylon B5000 = 50µm B7500 = 75µm B9900 = 100µm	A

一体式气体滤芯



一体式气体滤芯



GVS一体式气体滤芯, 外壳采用电子级不锈钢316L, 内部滤芯采用PFA材料, 滤膜材料为PTFE, 能够高效去除气体中的颗粒。耐腐蚀、耐高压材料适用于各种特殊气体的过滤工艺, 结构紧凑, 更换操作简易。

产品特点

- **电子级金属外壳**
外壳内部表面采用电解技术抛光, Ra值小于 $0.1\mu\text{m}$, 内壁表面平滑耐腐蚀。
- **高通量, 低压损**
采用具有天然疏水性的PTFE滤膜, 确保其过滤气体时具备超大的过滤通量和极低的初始压差。同时PTFE滤膜优秀的颗粒截留能力, 过滤精度可达 $0.003\mu\text{m}$, 使其具有99.99%的颗粒拦截效率, 保证管道气体的精密过滤效果。
- **优异的化学兼容性**
PTFE滤膜和SUS316L不锈钢外壳, 均具有良好的耐腐蚀性, 适用于各种活性气体的过滤。同时其材料的耐高压属性保证其能在高压环境下能稳定的过滤气体。

结构材质

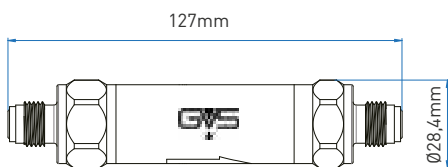
滤材	PTFE
骨架	PFA/SUS316

工作特性

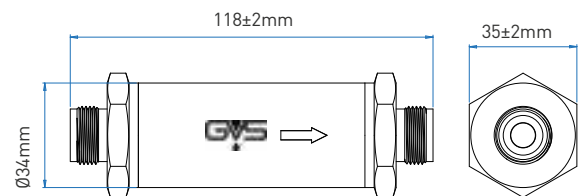
最高使用温度	80 °C
最大正向压差	6bar @ 20 °C
最大工作压力	5.2Mpa @ 80 °C

尺寸

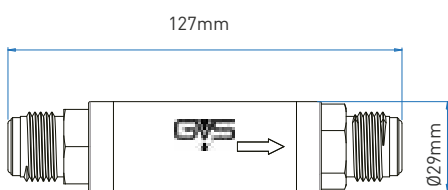
OD	28.4mm
Length	127mm



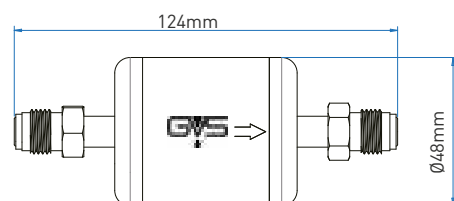
CXDCFB



CXDDEB



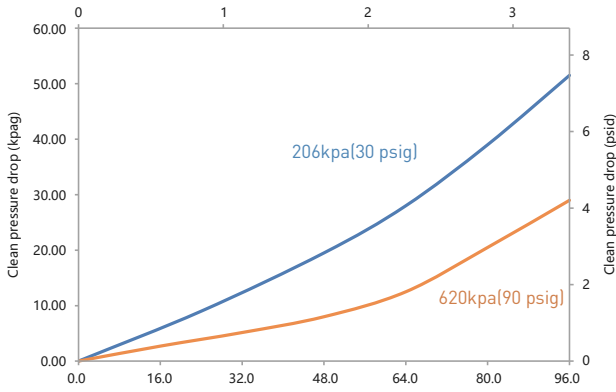
CXDCEB



CXDEIB

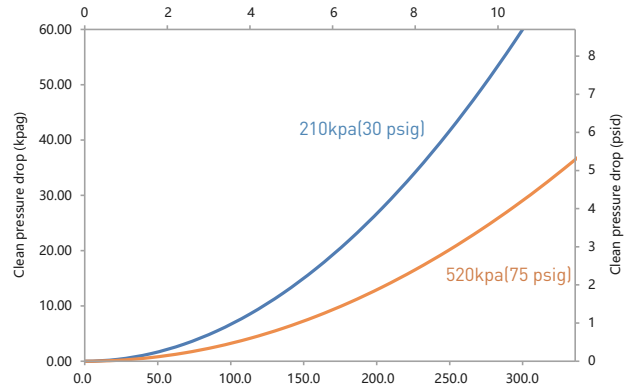
CXDCFB Pressure Drop vs. Gas Flow rate

Flow Rate (scfm) Air 20°C/68°F



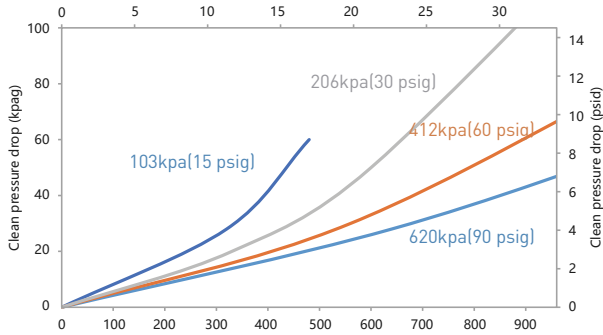
CXDCEB Pressure Drop vs. Gas Flow rate

Flow Rate (scfm) Air 20°C/68°F



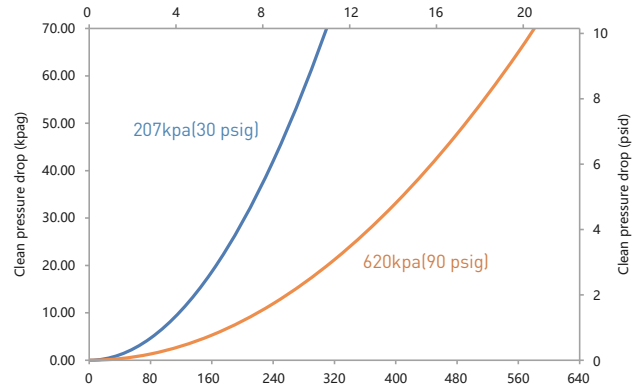
CXDDEB Pressure Drop vs. Gas Flow rate

Flow Rate (scfm) Air 20°C/68°F



CXDEIB Pressure Drop vs. Gas Flow rate

Flow Rate (scfm) Air 20°C/68°F



Eg.=>CXDCFBF0003MM18V

Model	Cage Material	Removal Rating	Interface Type
CXDCF=BCFB	F = PFA / SUS316L	0003 = 0.003µm	MM18V = 1/8" VCR (Male/Male)
CXDDEB=DEB		001 = 0.01µm	MM14V = 1/4" VCR (Male/Male)
CXDCEB=CEB			MM38V = 3/8" VCR (Male/Male)
CXDEIB=EIB			MM12V = 1/2" VCR (Male/Male)
			MM34V = 3/4" VCR (Male/Male)
			MM1V = 1" VCR (Male/Male)
			MM14S = 1/4" Swagelok (Male/Male)
			MM516S = 5/16" Swagelok (Male/Male)
			MM38S = 3/8" Swagelok (Male/Male)
			MM12S = 1/2" Swagelok (Male/Male)
			MM58S = 5/8" Swagelok (Male/Male)
			MM34S = 3/4" Swagelok (Male/Male)
			MM78S = 7/8" Swagelok (Male/Male)

CAPSFLOW



CSK 系列囊式过滤器

CSK系列非对称PES囊式过滤器

CSK系列PES囊式过滤器采用单层亲水性聚醚砜膜。它具有广泛的化学相容性，高流速和低萃取性。聚醚砜材质特别适合过滤含有吸附性物质的产品。另外，聚醚砜的低结合特性使其成为过滤疫苗和生物制品等含有蛋白质的溶液的最佳选择。



应用领域

- 细胞培养基
- 大输液 (LVP)
- 医用化学溶液
- 诊断
- 血液分离
- 瓶装水
- 啤酒, 红酒和烈酒
- 果汁和软饮料

进出口连接方式

- NPT-Male
- NPT-F
- Swagelok
- CPCPLC-Male
- CPCPLC-Female
- Hose Barb
- Stepped Hose Barb
- Triclover

工作条件

- 最大工作压力:
液体: 5 bar (80psi) at 77°F/25°C
气体: 3.5 bar (60psi) at 77°F/25°C
- 最高工作温度: 80 °C
- 灭菌参数
125 °C, 30 minutes and 25 cycles
135 °C, 30 minutes and 15 cycles

生物安全性

使用材料符合美国药典VI级塑料制品要求。

过滤面积

- 500 cm²
- 1000 cm²
- 1500 cm²
- 2100 cm²

结构材质

- 滤膜: 聚醚砜
- 支衬: 聚丙烯
- 端盖: 聚丙烯
- 中心柱: 聚丙烯
- 外护网: 聚丙烯
- 密封方式: 热熔

材质合规性

材质符合美国FDA在CFR第21篇 (Code of Federal Regulations- CFR, Title21) 中,关于食品接触材质的相关规定。所有的有机聚合材料符合欧盟在EC/10/2011中“与食品产生接触的塑料材料及制品”的要求。

完整性测试参数

Gen Purpose

Pore size	Min.Bubble point
0.04 µm	2.3 barg@22°C/IPA
0.1 µm	4.8 barg@22°C
0.2 µm	3.1 barg@22°C
0.45 µm	1.7 barg@22°C
0.65 µm	1.3 barg@22°C
0.8 µm	1.2 barg@22°C
1.2 µm	0.8 barg@22°C

Low Bio

Pore size	Min.Bubble point
0.2 µm	3.5 barg@22°C
0.45 µm	2.3 barg@22°C
0.65 µm	1.5 barg@22°C

Ster Grade

Pore size	Min.Bubble point
0.2/0.04µm	2.3 Barg@22°C (IPA)
0.45/0.04µm	2.3 Barg@22°C (IPA)
0.45/0.2µm	3.5 barg@22°C
0.65/0.2µm	3.5 barg@22°C
0.65/0.45µm	2.3 Barg@22°C
0.8/0.45µm	2.3 Barg@22°C
0.2/0.1µm	1.7 Barg@22°C (IPA)
0.45/0.1µm	1.7 Barg@22°C (IPA)

Eg.=> CSKPS0010GN054NMNNO

订购信息

Product type	Membrane Type	Membrane pore size	Application	Sterilization	Size	Fittings in / out	Vent/ Drain	Revision
CSK = Capsule Filter	PS = PES	Application G	G = Gen Purpose	N = Not Sterile	05 = 500 cm ²	4NM = 1/4" NPT-M	NN = None	0 = Bag label
		0010 = 0.1µm	B = Low Bio		10 = 1000cm ²	8NM = 3/8" NPT-M	1 = Housing Label	
		0020 = 0.2µm	S = Ster Grade		15 = 1500cm ²	2NM = 1/2" NPT-M		
		0045 = 0.45µm			21 = 2100cm ²	8NF = 3/8" NPT-F		
		0065 = 0.65µm				4SL = 1/4" Swagelok		
		0080 = 0.8µm				5SL = 5/16" Swagelok		
		0100 = 1.2µm				8SL = 3/8" Swagelok		
		Application B				4CM = 1/4" CPC-PLC-M		
		0020 = 0.2µm				4HB = 3/4" HB		
		0045 = 0.45µm				8HB = 3/8" HB		
		0065 = 0.65µm				48B = 1/4" -3/8" HB		
		Application S				1TC = 1" TC		
		02X4 = 0.2/0.04µm						
		04X4 = 0.45/0.04µm						
		0402 = 0.45/0.2µm						
		0602 = 0.65/0.2µm						
		0604 = 0.65/0.45µm						
		0804 = 0.8/0.45µm						
		0201 = 0.2/0.1µm						
		0401 = 0.45/0.1µm						

CSK系列PTFE囊式过滤器

CSK系列PTFE囊式过滤器采用聚四氟乙烯膜。它具有广泛的化学相容性,高流速和低萃取性。



产品特点

- 100% 完整性测试
- 符合FDA关于食品接触材料法要求
- 热熔合密封
- 无纤维脱落

应用领域

- 无菌空气
- 化学制品
- 制药
- 有机溶剂

进出口连接方式

- NPT-Male
- NPT-F
- Swagelok
- CPCPLC-Male
- CPCPLC-Female
- Hose Barb
- Stepped Hose Barb
- Triclover

生物安全性

使用材料符合美国药典VI级塑料制品要求

完整性测试参数

Low Bio

Pore size	0.2 mm
Subbie Point	≥1.4 barg (IPA/ Water)
Water intrusion	≤0.17 ml/min@2500 mbar/2100cm ² , 2°C22°C

Gen Purpose

Pore size	Bubble Point / IPA
0010 = 0.1μm	1.7 barg
0020 = 0.2μm	1.1 barg
0045 = 0.45μm	0.6 barg
0065 = 0.65μm	0.5 barg
0100 = 1.0μm	0.4 barg
0300 = 3.0μm	0.1 barg
0500 = 5.0μm	0.07 barg

爆破压力

最小爆破压力: 123.5 psi (8.5 barg)

结构材质

- 滤膜: 聚四氟乙烯
- 支衬: 聚丙烯
- 端盖: 聚丙烯
- 中心柱: 聚丙烯
- 外护网: 聚丙烯
- 密封方式: 热熔

灭菌方式

- 高温灭菌

过滤面积

- 500 cm²
- 1000 cm²
- 1500 cm²
- 2100 cm²

材质合规性

材质符合美国FDA在CFR第21篇 (Code of Federal Regulations-CFR, Title 21) 中, 关于食品接触材质的相关规定。所有的有机聚合材料符合欧盟在EC/10/2011中“与食品产生接触的塑料材料及制品”的要求。

工作条件

- 最大工作压力:
 - 液体: 5 bar (80psi) at 77°F/25°C
 - 气体 3.5 bar (60psi) at 77°F/25°C
- 最高工作温度: 80 °C
- 灭菌参数
 - 125 °C, 30 minutes and 25 cycles
 - 135 °C, 30 minutes and 15 cycles

Eg. => CSKPT0010GN054NMNN0

订购信息								
Product Type	Membrane Type	Membrane pore size	Application	Sterilization	Size	Fittings in / out	Vent/Drain	Revision
CSK = Capsule Filter	PT = PTFE phobic	Application G	G = Gen Purpose	N = Not Sterile	05 = 500 cm ²	4NM = 1/4" NPT-M	NN = None	0 = Bag label
		0010 = 0.1µm	B = Low Bio		10 = 1000cm ²	8NM = 3/8" NPT-M		1 = Housing Label
		0020 = 0.2µm			15 = 1500cm ²	2NM = 1/2" NPT-M		
		0045 = 0.45µm			21 = 2100cm ²	8NF = 3/8" NPT-F		
		0065 = 0.65µm				4SL = 1/4" Swagelok		
		0100 = 1.0µm				5SL = 5/16" Swagelok		
		0300 = 3.0µm				8SL = 3/8" Swagelok		
		0500 = 5.0µm				4CM = 1/4" CPC-PLC-M		
		Application B				4HB = 3/4" HB		
		0020 = 0.2µm				8HB = 3/8" HB		
				48B = 1/4"-3/8" HB				
				1TC = 1" TC				

CSK系列PP囊式过滤器

CSK系列PP 囊式过滤器采用高性能PP膜,它具有广泛的化学相容性,高流速和低萃取性。



产品特点

- 广泛的化学相容性
- 高纳污量
- 高过滤效率
- 热熔合密封
- 无纤维脱落

应用领域

- 工艺水
- 醋
- 水溶液
- 啤酒, 红酒, 烈性酒
- 果汁, 软饮, 食用油
- 高粘度液体
- 医药中间体

结构材质

- 滤膜: 聚丙烯
- 支衬: 聚丙烯
- 端盖: 聚丙烯
- 中心柱: 聚丙烯
- 外护网: 聚丙烯
- 密封方式: 热熔

灭菌方式

- 高温灭菌
- 热水灭菌

生物安全性

使用材料符合美国药典VI级塑料制品要求

爆破压力

- 最小爆破压力: 123.5 psi (8.5 barg)

过滤面积

- 500 cm²
- 1000 cm²
- 1500 cm²
- 2100 cm²

材质合规性

材质符合美国FDA在CFR第21篇 (Code of Federal Regulations- CFR, Title 21) 中, 关于食品接触材质的相关规定。所有的有机聚合材料符合欧盟 在EC/10/2011中“与食品产生接触的塑料材料及制品”的要求

工作条件

- 最大工作压力:
液体: 5 bar (80psi) at 77°F/25°C
气体 3.5 bar (60psi) at 77°F/25°C
- 最高工作温度: 80 °C
- 灭菌参数
125 °C, 30 minutes and 25 cycles
135 °C, 30 minutes and 15 cycles

Eg.=> CSKPP0030GN054NMNN0

订购信息								
Product Type	Membrane Type	Membrane pore size	Application	Sterilization	Size	Fittings in / out	Vent/Drain	Revision
CSK = Capsule Filter	PP = Polypropylene	Application G	G = Gen Purpose	N = Not Sterile	05= 500 cm ²	4NM=1/4" NPT-M	NN = None	0 = Bag label
		0030 = 0.3µm	P= Premier		10 = 1000cm ²	8NM = 3/8" NPT-M		1 = Housing Label
		0060 = 0.6µm			15 = 1500cm ²	2NM = 1/2" NPT-M		
		0100 = 1.0µm			21 = 2100cm ²	8NF = 3/8" NPT-F		
		0300 = 3.0µm				4SL = 1/4" Swagelok		
		0500 = 5.0µm				5SL = 5/16" Swagelok		
		0700 = 7.0µm				8SL = 3/8" Swagelok		
		1000 = 10.0µm				4CM = 1/4" CPC-PLC-M		
		2000 = 20.0µm				4HB = 3/4" HB		
		3000 = 30.0µm				8HB = 3/8" HB		
		5000 = 50.0µm				48B = 1/4"-3/8" HB		
		Application P				1TC = 1" TC		
		0100 = 1.0µm						
		0300 = 3.0µm						
		0500 = 5.0µm						
		0700 = 7.0µm						
		1000 = 10.0µm						
		2000 = 20.0µm						
		3000 = 30.0µm						
		5000 = 50.0µm						

CSK系列尼龙囊式过滤器

CSK系列尼龙囊式过滤器经过100%完整性测试,由单层亲水尼龙66膜构成。它具有广泛的化学相容性,高流速和低萃取性。



应用领域

- 瓶装水
- 醋
- 水溶液
- 啤酒, 红酒, 烈性酒
- 果汁, 软饮, 食用油
- 高粘度液体
- 医药中间体

进出口连接方式

- NPT-Male
- NPT-F
- Swagelok
- CPCPLC-Male
- CPCPLC-Female
- Horse Barb
- Stepped Hose Barb
- Triclover

生物安全性

使用材料符合美国药典VI级塑料制品要求

过滤面积

- 500 cm²
- 1000 cm²
- 1500 cm²
- 2100 cm²

材质合规性

材质符合美国FDA在CFR第21篇 (Code of Federal Regulations- CFR, Title 21) 中,关于食品接触材质的相关规定。所有的有机聚合材料符合欧盟在EC/10/2011中“与食品产生接触的塑料材料及制品”的要求

工作条件

- 最大工作压力:
液体: 5 bar (80psi) at 77°F/25°C
气体 3.5 bar (60psi) at 77°F/25°C
- 最高工作温度: 80 °C
- 灭菌参数
125 °C, 30 minutes and 25 cycles
135 °C, 30 minutes and 15 cycles

完整性测试参数

Pore size	Min. Bubble point
0.1 μm	3.5 barg@22°C
0.2 μm	2.8 barg@22°C
0.45 μm	1.8 barg@22°C
1 μm	0.6 barg@22°C

Eg.=> CSKNY0010GN054NMNNO

订购信息								
Product Type	Membrane Type	Membrane pore size	Application	Sterilization	Size	Fittings in / out	Vent/Drain	Revision
CSK = Capsule Filter	NY = Nylon	0010 = 0.1μm	G = Gen Purpose	N = Not Sterile	05= 500 cm ²	4NM=1/4" NPT-M	NN = None	0 = Bag label
		0020 = 0.2μm		S = Sterile	10 = 1000cm ²	8NM = 3/8" NPT-M		1 = Housing Label
		0045 = 0.45μm			15 = 1500cm ²	2NM = 1/2" NPT-M		
		0100 = 1μm			21 = 2100cm ²	8NF = 3/8" NPT-F		
						4SL = 1/4" Swagelok		
						5SL = 5/16" Swagelok		
						8SL = 3/8" Swagelok		
						4CM = 1/4" CPC-PLC-M		
						4HB = 3/4" HB		
						8HB = 3/8" HB		
						48B = 1/4"-3/8" HB		
						1TC = 1" TC		

CIK 系列 在线完整性测试 囊式过滤器

CIK系列 - 非对称PES囊式过滤器

CIK系列PES囊式过滤器拥有全系列的囊式过滤器接口,在通风口处有Staubli连接,可进行在线完整性测试。采用单层亲水性聚醚砜膜。它具有广泛的化学相容性,高流速和低萃取性。聚醚砜材质特别适合过滤含有吸附性物质的产品。另外,聚醚砜的低结合特性使其成为过滤疫苗和生物制品等含有蛋白质的溶液的最佳选择。

Capsule



应用领域

- 细胞培养基
- 大输液 (LVP)
- 医用化学溶液
- 诊断
- 血液分离
- 瓶装水
- 啤酒, 红酒和烈酒
- 果汁和软饮料

进/出气口

Staubli
Stepped hose barb

进出口连接方式

- 1.5" TC
- 1/2" Hose Barb
- 3/4" Hose Barb

工作条件

- 最大工作压力:
液体: 5 bar (80psi) at 77°F/25°C
气体 3.5 bar (60psi) at 77°F/25°C
- 最高工作温度: 80 °C
- 灭菌参数
125 °C, 30 minutes and 25 cycles
135 °C, 30 minutes and 15 cycles

生物安全性

使用材料符合美国药典VI级塑料制品要求

过滤面积

尺寸 Filtration Area

- 2.5' ' = 1400 cm²
- 5' ' = 2500 cm²
- 10' ' = 6000 cm²
- 20' ' = 12000 cm²
- 30' ' = 18000 cm²
- 40' ' = 24000 cm²

结构材质

- 滤膜: 聚醚砜
- 支衬: 聚丙烯
- 端盖: 聚丙烯
- 中心柱: 聚丙烯
- 外护网: 聚丙烯
- 密封方式: 热熔

材质合规性

材质符合美国FDA在CFR第21篇 (Code of Federal Regulations- CFR, Title 21) 中, 关于食品接触材质的相关规定。所有的有机聚合材料符合欧盟在EC/10/2011中“与食品产生接触的塑料材料及制品”的要求。

完整性测试参数

Water wetted membrane

Pore size	Min. Bubble point	Diffusive Flow/10"
0.04 µm	2.3 barg@22°C/IPA	≤ 25 ml/ 1.7 barg
0.1 µm	1.7 barg@22°C/IPA	≤ 25 ml/ 1.3 barg
0.2 µm	3.5 barg@22°C	≤ 25 ml/ 2.8 barg
0.45 µm	2.3 barg@22°C	≤ 25 ml/ 1.7 barg
0.65 µm	1.6 barg@22°C	≤ 25 ml/ 1.0 barg
0.8 µm	1.3 barg@22°C	≤ 25 ml / 0.8 barg
1.2 µm	0.9 barg@22°C	≤ 25 ml/ 0.6 barg

Eg. => CIKPS0010BNSS5TCSS0

订购信息								
Product Type	Membrane Type	Membrane pore size	Application	Sterilization	Size	Fittings In/Out	Vent/Drain	Revision
CIK = Capsule InT Filter	PS = PES	0010 = 0.1 µm	B = Low Bio	N = Not Sterile	SS = 2.5"	5TC = 1.5" TC	SS = St/St	0 = Bag label
		0020 = 0.2 µm			LL = 5"	2HB = 1/2" HB	HH = HB/HB	1 = Housing label
		0045 = 0.45 µm			TE = 10"	4HB = 3/4" HB	SH = St/HB	
		0065 = 0.65 µm			TW = 20"	T2B = 1.5" TC/ 1/2" HB	HS = HB/St	
		0080 = 0.80 µm			TH = 30"	T4B = 1.5" TC/ 3/4" HB		
		0120 = 1.2 µm			FO = 40"	2BT = 1/2" HB/ 1.5 TC		
						2B4 = 1/2" HB/ 3/4" HB		
						4BT = 3/4" HB/ 1.5" TC		
						4B2 = 3/4" HB/ 1/2" HB		

CIK系列PTFE囊式过滤器

CIK系列PTFE囊式过滤器拥有全系列的囊式过滤器接口,在通风口处有Staubli连接,可进行在线完整性测试。采用聚四氟乙烯膜。它具有广泛的化学相容性,高流速和低萃取性。

Capsule



产品特点

- 100% 完整性测试
- 符合FDA关于食品接触材料法要求
- 热熔合密封
- 无纤维脱落

应用领域

- 无菌空气
- 化学制品
- 制药
- 有机溶剂

爆破压力

- 最小爆破压力: 123.5 psi (8.5 barg)

结构材质

- 滤膜:聚四氟乙烯
- 支衬:聚丙烯
- 端盖:聚丙烯
- 中心柱:聚丙烯
- 外护网:聚丙烯
- 密封方式:热熔

灭菌方式

- 高温灭菌

完整性测试参数

Pore size	0.2 mm
Subbie Point	≥1.2 barg (IPA/ Water)
Water intrusion	≤0.37 ml/min @ 2500 mbar/10", 22°C
Diffusive Flow	10 ml/min @ 800 mbar/ 10", 22°C

过滤面积

尺寸 过滤面积

- 2.5' = 1500 cm²
- 5' = 2700 cm²
- 10' = 6300 cm²
- 20' = 12600 cm²
- 30' = 18900 cm²
- 40' = 25200 cm²

进出口连接方式

- 1.5" TC
- 1" Hose Barb
- 3/4" Hose Barb

进/出气口

- Staubli
- Stepped hose barb

生物安全性

- 使用材料符合美国药典VI级塑料制品要求

材质合规性

材质符合美国FDA在CFR第21篇 (Code of Federal Regulations- CFR, Title 21) 中,关于食品接触 材质的相关规定。所有的有机聚合材料符合欧盟 在EC/10/2011中“与食品产生接触的塑料材料及制品”的要求。

工作条件

- 最大工作压力:
液体: 5 bar (80psi) at 77°F/25°C
气体 3.5 bar (60psi) at 77°F/25°C
- 最高工作温度: 80 °C
- 灭菌参数
125 °C, 30 minutes and 25 cycles
135 °C, 30 minutes and 15 cycles

Eg.=> CIKPT0020BNSS5TCSS0

订购信息								
Product Type	Membrane Type	Membrane pore size	Application	Sterilization	Size	Fittings In/Out	Vent/Drain	Revision
CIK = Capsule InT Filter	PT = PTFE phobic	0020 = 0.2 µm	B = Low Bio	N = Not Sterile	SS = 2.5"	5TC = 1.5" TC	SS = St/St	0 = Bag label
					LL = 5"	2HB = 1/2" HB	HH = HB/HB	1 = Housing label
					TE = 10"	4HB = 3/4" HB	SH = St/HB	
					TW = 20"	T2B = 1.5" TC/ 1/2" HB	HS = HB/St	
					FO = 40"	T4B = 1.5" TC/ 3/4" HB		
						2BT = 1/2"HB/ 1.5TC		
	2B4 = 1/2"HB/ 3/4"HB							
	4BT = 3/4"HB/ 1.5"TC							
	4B2 = 3/4"HB/ 1/2"HB							

CIK系列PP囊式过滤器

CIK系列PP囊式过滤器采用高性能PP膜,它具有广泛的化学相容性,高流速和低萃取性。



产品特点

- 广泛的化学相容性
- 高纳污量
- 高过滤效率
- 热熔合密封
- 无纤维脱落

应用领域

- 工艺水
- 醋
- 水溶液
- 啤酒,红酒,烈性酒
- 果汁,软饮,食用油
- 高粘度液体
- 医药中间体

结构材质

- 滤膜:聚丙烯
- 支衬:聚丙烯
- 端盖:聚丙烯
- 中心柱:聚丙烯
- 外护网:聚丙烯
- 密封方式:热熔

灭菌方式

- 高温灭菌
- 热水灭菌

生物安全性

使用材料符合美国药典VI级塑料制品要求

过滤面积

Size Filtration Area

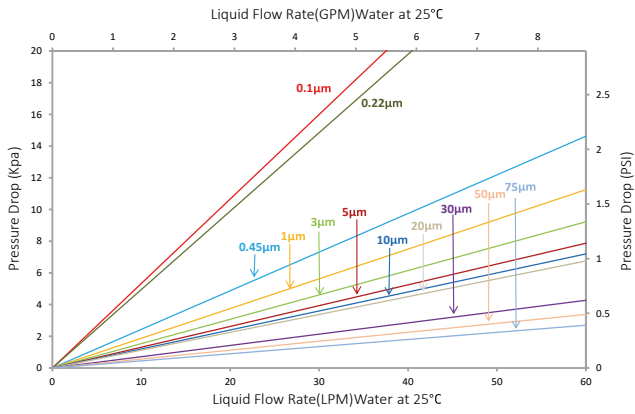
- 2.5' = 1480 cm²
- 5' = 2650 cm²
- 10' = 5500 cm²
- 20' = 11000 cm²
- 30' = 16500 cm²
- 40' = 22000 cm²

材质合规性

材质符合美国FDA在CFR第21篇 (Code of Federal Regulations - CFR, Title 21) 中,关于食品接触材质的相关规定。所有的有机聚合材料符合欧盟在EC/10/2011中“与食品产生接触的塑料材料及制品”的要求。

工作条件

- 最大工作压力:
液体: 5 bar (80psi) at 77°F/25°C
气体 3.5 bar (60psi) at 77°F/25°C
- 最高工作温度: 80 °C
- 灭菌参数
125 °C, 30 minutes and 25 cycles
135 °C, 30 minutes and 15 cycles



Eg.=> CIKPP0060GNSS5TCSS0

订购信息								
Product Type	Membrane Type	Membrane pore size	Application	Sterilization	Size	Fittings	Vent/Drain	Revision
CIK = Capsule InT Filter	PP = Polypropylene	Application G	G = Gen Purpose	N = Not Sterile	SS = 2.5"	5TC = 1.5" TC	SS = St/St	0 = Bag label
		0060 = 0.6 µm	P= Premier		LL = 5"	2HB = 1/2" HB	HH = HB/ HB	1 = Housing label
		Application P			TE = 10"	4HB = 3/4" HB	SH = St/HB	
		0100 = 1.0 µm			TW = 20"	T2B = 1.5" TC/ 1/2" HB	HS = HB/St	
		0300 = 3.0 µm			TH = 30"	T4B = 1.5" TC/ 3/4" HB		
		0500 = 5.0 µm			FO = 40"	2BT = 1/2"HB/ 1.5TC		
		0700 = 7.0 µm				2B4 = 1/2"HB/ 3/4"HB		
		1000 = 10.0 µm				4BT = 3/4"HB/ 1.5"TC		
		2000 = 20.0 µm				4B2 = 3/4"HB/ 1/2"HB		
		3000 = 30.0 µm						
5000 = 50.0 µm								

订购信息								
Product Type	Membrane Type	Membrane pore size	Application	Sterilization	Size	Fittings in / out	Vent/Drain	Revision
CKC = Capsule InT Depth Filter	CC = Cellulose	Z2Y4 = 0.2-0.04µm	G = Gen Purpose	N = Not Sterile	SS = 2.5"	5TC = 1.5" TC	SS = St/St	0 = Bag label
CCT = Capsule T-Line Depth Filter		Z4Z2=0.4-0.2µm			LL = 5"	2HB = 1/2" HB	HH = HB/HB	1 = Housing label
CCT is only available in 1.5" TC connection		Z6Z4 = 0.6-0.4µm			TE = 10"	4HB = 3/4" HB	SH = St/HB	
		Z8Z5=0.8-0.5µm			TW = 20"	T25 = 3/4" TC	HS = HB/St	
		15Z6=1.5-0.6µm			TH = 30"			
		3X15=3-1.5µm						
		9XX4=9-4µm						
		12X5=12-5µm						
		13X6=13-6µm						
		15X6=15-6µm						
		20X8=20-8µm						
		3010=30-10µm						
		33515=35-15µm						

CIK系列尼龙囊式过滤器

CIK系列尼龙囊式过滤器拥有全系列的囊式过滤器接口,在通风口处有Staubli连接,可进行在线完整性测试。囊式过滤器经过100%完整性测试,由单层亲水尼龙66膜构成。它具有广泛的化学相容性,高流速和低萃取性。



Capsule

典型应用

- 瓶装水
- 醋
- 水溶液
- 啤酒,红酒,烈性酒
- 果汁,软饮,食用油
- 高粘度液体
- 医药中间体

结构材质

- 滤膜: 尼龙66
- 支衬: 聚丙烯
- 端盖: 聚丙烯
- 中心柱: 聚丙烯
- 外护网: 聚丙烯
- 密封方式: 热熔

进出口连接方式

- 1.5" TC
- 0.5" TC
- 1/2" Hose Barb
- 3/4" Hose Barb

进/出气口

- Staubli
- Stepped hose barb

过滤面积

- | 尺寸 | 过滤面积 |
|----|------|
|----|------|

生物安全性

- 使用材料符合美国药典VI级塑料制品要求

工作条件

- 最大工作压力:
 - 液体: 5 bar (80psi) at 77°F/25°C
 - 气体 3.5 bar (60psi) at 77°F/25°C
- 最高工作温度: 80 °C
- 灭菌参数
 - 125 °C, 30 minutes and 25 cycles
 - 135 °C, 30 minutes and 15 cycles

爆破压力

最小爆破压力:123.5 psi (8.5 barg)

完整性测试参数

Pore size	Min.Bubble point
0.1 μm	3.5 barg@22°C
0.2 μm	2.8 barg@22°C
0.45 μm	1.8 barg@22°C
1 μm	0.6 barg@22°C

材质合规性

材质符合美国FDA在CFR第21篇 (Code of Federal Regulations- CFR, Title 21) 中,关于食品接触材质的相关规定。所有的有机聚合材料符合欧盟在EC/10/2011中“与食品产生接触的塑料材料及制品”的要求。

Eg.=>CIKNY0010GNSS5TCSS0

ORDERING INFORMATION								
Product Type	Membrane Type	Membrane pore size	Application	Sterilization	Size	Fittings	Vent/Drain	Revision
CIK = Capsule InT Filter	NY = Nylon	0010 = 0.1 μm	G = Gen Purpose	N = Not Sterile	SS = 2.5"	5TC = 1.5" TC	SS = St/St	0 = Bag label
		0020 = 0.2 μm			LL = 5"	2HB = 1/2" HB	HH = HB/HB	1 = Housing label
		0045 = 0.45 μm			TE = 10"	4HB = 3/4" HB	SH = St/HB	
		0100 = 1 μm			TW = 20"	T2B = 1.5" TC/ 1/2" HB	HS = HB/St	
					TH = 30"	T4B = 1.5" TC/ 3/4" HB		
					FO = 40"	2BT = 1/2" HB/ 1.5TC		
						2B4 = 1/2" HB/ 3/4" HB		
						4BT = 3/4" HB/ 1.5" TC		
						4B2 = 3/4" HB/ 1/2" HB		

CIK系列PVDF囊式过滤器

CIK系列PVDF囊式过滤器拥有全系列的囊式过滤器接口,在通风口处有Staubli连接,可进行在线完整性测试。过滤器由亲水性聚偏二氟乙烯膜构成。它具有广泛的化学相容性,高流速和低萃取性,可以确保有效的微生物去除和组装完整性。由于PVDF膜蛋白质吸附率低,特别适用于培养基、生物制剂和疫苗的过滤。



Capsule

典型应用

- 细胞培养过滤
- 蛋白质过滤
- 液体澄清过滤
- 血液过滤
- 食品饮料过滤
- 无菌水
- 医药中间体

结构材质

- 滤膜: 聚偏二氟乙烯
- 支衬: 聚丙烯
- 端盖: 聚丙烯
- 中心柱: 聚丙烯
- 外护网: 聚丙烯
- 密封方式: 热熔

进出口连接方式

- 1.5" TC
- 1/2" Hose Barb
- 3/4" Hose Barb

进/出气口

- Staubli
- Stepped hose barb

过滤面积

尺寸	过滤面积
· 2.5'	=1500 cm ²
· 4'	=2000 cm ²
· 5'	=2700 cm ²
· 10'	=6300 cm ²
· 20'	=12600 cm ²
· 30'	=18900 cm ²
· 40'	=25200 cm ²

生物安全性

- 使用材料符合美国药典VI级塑料制品要求

工作条件

- 最大工作压力:
液体: 5 bar (80psi) at 77°F/25°C
气体 3.5 bar (60psi) at 77°F/25°C
- 最高工作温度: 80 °C
- 灭菌参数
125 °C, 30 minutes and 25 cycles
135 °C, 30 minutes and 15 cycles

爆破压力

最小爆破压力:123.5 psi (8.5 barg)

完整性测试参数

Pore size	Min.Bubble point
0.1 µm	1.7 barg @ 22 °C / IPA
0.2 µm	3.5 barg @22°C
0.45 µm	2.0 barg @ 22°C
0.6 µm	barg@22°C
1 µm	barg@22°C

材质合规性

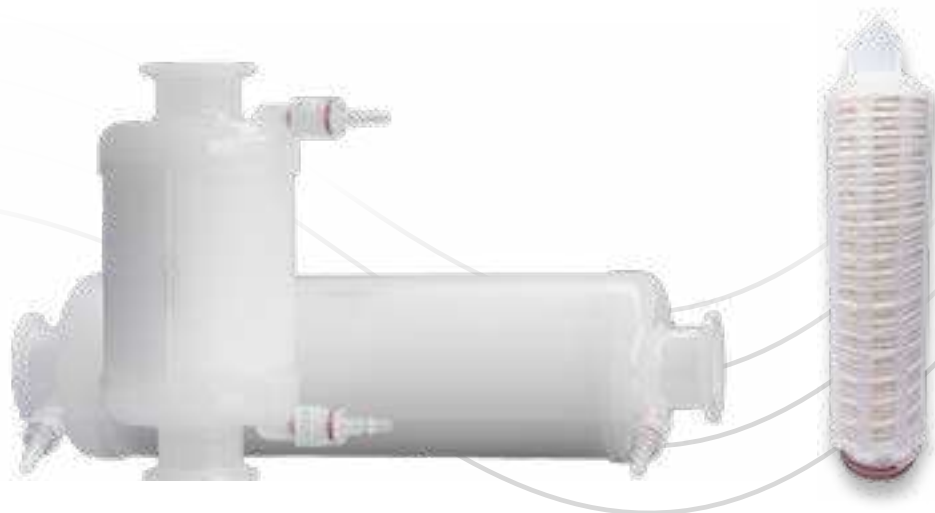
材质符合美国FDA在CFR第21篇 (Code of Federal Regulations- CFR, Title 21) 中,关于食品接触材质的相关规定。所有的有机聚合材料符合欧盟在EC/10/2011中“与食品产生接触的塑料材料及制品”的要求。

Eg.->CIKPV0010BNSS5TCSS0

ORDERING INFORMATION								
Product Type	Membrane Type	Membrane pore size	Application	Sterilization	Size	Fittings	Vent/Drain	Revision
CIK = Capsule InT Filter	PV = PVDF phobic	0010 = 0.1 µm	B = Low Bio	N = Not Sterile	SS = 2.5"	5TC = 1.5" TC	SS = St/St	0 = Bag label
	VH = PVDF phobic	0020 = 0.2 µm		S = Sterile	SL = 4"	2HB = 1/2" HB	HH = HB/HB	1 = Housing label
		0045 = 0.45 µm			LL = 5"	4HB = 3/4" HB	SH = St/HB	
		0065 = 0.65 µm			TE = 10"	T2B = 1.5" TC/ 1/2" HB	HS = HB/St	
		0100 = 1 µm			TW = 20"	T4B = 1.5" TC/ 3/4" HB		
					TH = 30"	2BT = 1/2"HB/ 1.5TC		
			FO = 40"	2B4 = 1/2"HB/ 3/4"HB				
						4BT = 3/4"HB/ 1.5"TC		
						4B2 = 3/4"HB/ 1/2"HB		

KP系列纤维素深度囊式过滤器

KP系列纤维素深度囊式过滤器设计用于简单、快速、高效地过滤实验室、试验和小规模应用中的液体。该系列产品尤其适用于高负荷液体应用。与过滤面积相比，过滤器设计紧凑，减少了滞留体积，优化了性能。全聚丙烯结构可提供多种孔径选择，具有良好的化学兼容性。纤维素深度介质采用堆叠式圆盘结构，可提供最佳的流动性。生产过程中不使用粘合剂、粘结剂或表面活性剂。



应用领域

- 预过滤
- 二次澄清
- 细胞培养收获
- 细胞培养澄清
- 蛋白质聚集去除

过滤面积

- 单层: 1300 cm²/10 英寸
- 双层 650 cm²/10 英寸

结构材质

- 过滤材料:
- 清洗和漂白纤维素
- -天然助滤剂(硅藻土、珍珠岩)

进出口连接方式

- 1.5" TC
- 3/4" Hose Barb
- 1/2" Hose Barb
- 3/4" TC

进/出气口

- Staubli
- Stepped hose barb

生物安全性

所有成分均符合美国药典(USP) VI-121 级塑料的生物安全规范。

爆破压力

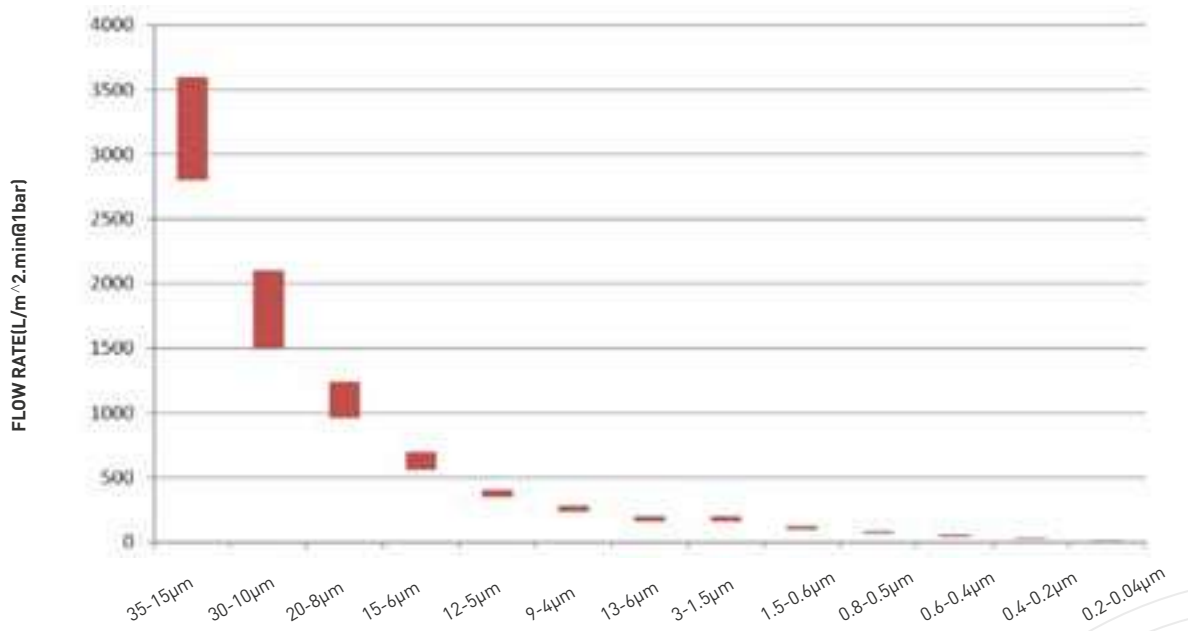
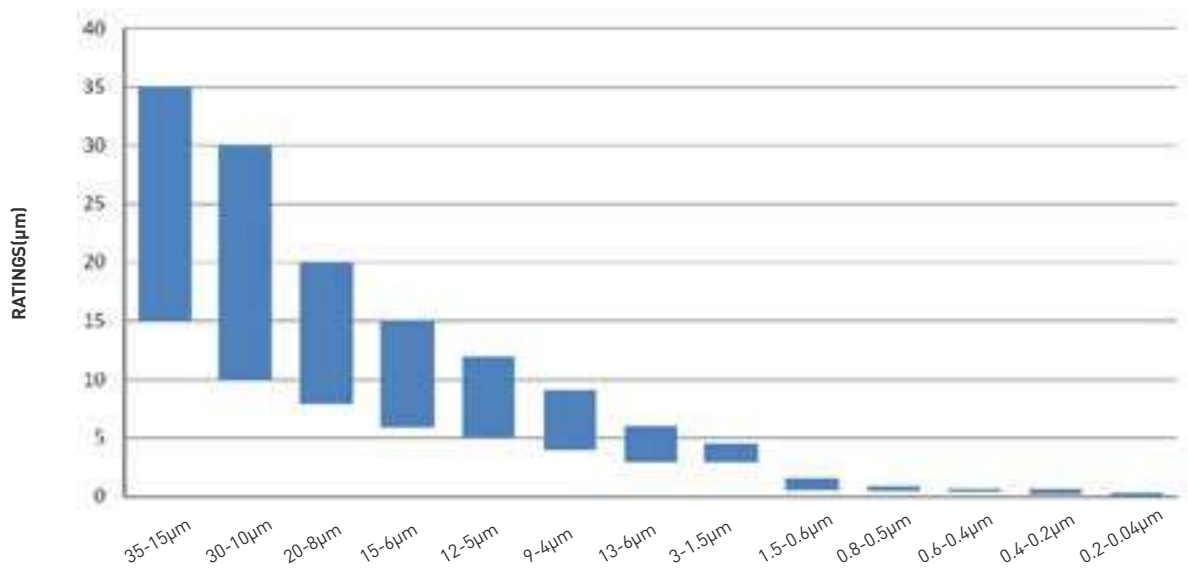
最小爆破压力:123.5 psi (8.5 barg)

材质合规性

材质符合 FDA 有关食品和饮料接触用途的规定, 详见美国联邦法规 21CFR。根据欧盟第 10/2011 号指令, 用于生产滤纸和硬件的材料在与食品接触时是安全的。

材料等级/评级

	Retention Rating/ μm
Coarse filtration	35-15
Coarse filtration	30-10
Coarse filtration	20-8
Clear filtration	15-6
Clear filtration	12-5
Clear filtration	9-4
Clear filtration	6-13
Fine filtration	3-1.5
Germ Reduction filtration	1.5-0.6
Sterile Filtration	0.8-0.5(Serratia marcescens, LRV>5)
Sterile Filtration	0.6-0.4(Serratia marcescens, LRV>7)
Sterile Filtration	0.4-0.2(Serratia marcescens, LRV>8)
Sterile Filtration	0.2-0.04(Serratia marcescens, LRV>8)



CXK 系列 在线灭菌型囊式过滤器

CXK系列在线灭菌型囊式过滤器

CXK囊式过滤器密封在坚固的塑料外壳中,可以在恶劣的应用环境中保持高强度和整体性,例如在线灭菌(SIP)。GVS CXK囊式过滤器是根据经过认证的ISO 9001质量管理体系标准制造的。所有过滤器在出厂前会经过完整性测试以满足设定的要求。所有的材料符合美国食品和饮料接触使用的FDA规定。

Capsule



产品特点

- 专为SIP设计
- 节约成本
- 连接方便易操作
- 种膜材质可选以满足不同的过滤需求

应用领域

- 制药和生物制品中空气和液体的无菌过滤
- 无菌空气

结构材质

- 疏水性滤膜: 聚四氟乙烯
- 亲水性滤膜: 聚醚砜, 尼龙
- 支衬: 聚丙烯
- 端盖: 聚丙烯
- 中心柱: 聚丙烯
- 外护网: 聚丙烯

可追溯性

每个囊式过滤器拥有唯一的产品代码和序列号,确保产品的可追溯性。



尺寸

- 2.5" (84 mm)
- 5" (159 mm)

生物安全性

使用材料符合美国药典VI级塑料制品要求

材质合规性

材质符合美国FDA在CFR第21篇 (Code of Federal Regulations- CFR, Title 21) 中, 关于食品接触材质的相关规定。所有的有机聚合材料符合欧盟在EC/10/2011中“与食品产生接触的塑料材料及制品”的要求。

过滤面积

CXKPT (PTFE), CXKPS (PES)

- 2.5" : 600 cm²

CXKNY (尼龙)

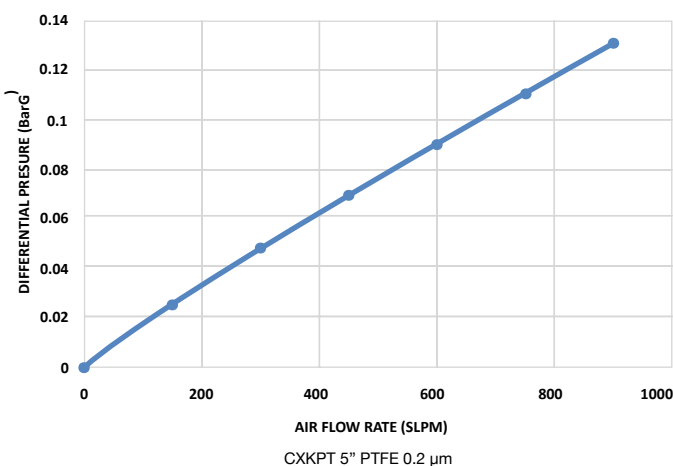
- 2.5" : 700 cm²
- 5" : 2100 cm²
- 5" : 1700 cm²

工作条件

CXKPT (PTFE) 0.2 μm:

- 最大工作压力: 5.8 barg @ 40°C
- 最高工作温度: 5barg @ 40°C

Typical Air Flow Rate



产品参数

滤膜	CXKPT			CXKPS			CXKNY			
	PTFE (Hydrophobic)			PES (Hydrophilic)			NYLON (Hydrophilic)			
精度	0.05 μm	0.1 μm	0.2 μm	0.45 μm	0.1 μm	0.21 μm	0.45 μm	0.1 μm	0.21 μm	0.45 μm
流量 2.5" 液体 1 cP *		2lpm@6psid	3.1lpm@6psid	5.9lpm@6psid	7.5lpm@5psid	5lpm@5psid	5lpm@2.6psid	4lpm@8.5psid	5lpm@5.5psid	5lpm@3.5psid
流量 5" 液体 1 cP *		5lpm@6.5psid	5lpm@4psid	5lpm@1.9psid	5lpm@4psid	5lpm@2.2psid	5lpm@1.3psid	5lpm@4.6psid	5lpm@3.4psid	5lpm@2.8psid
最大工作压力 正向 / 反向 (bar)	6.5/3.5	6.5/3.5	6.5/3.5	6.5/3.5	6.5/3.5	6.5/3.5	6.5/3.5	6.5/3.5	6.5/3.5	6.5/3.5
完整性测试参数 泡点 (bar)	2.7 (IPA)	1.6 (IPA)	1.6 (IPA)	0.5 (IPA)	1.8 (IPA)	3.6 (WATER)	2.6 (WATER)	4.5 (WATER)	3.3 (WATER)	1.9 (WATER)
SIP 参数	100 cycles @126 °C			50 cycles @126 °C			50 cycles @126 °C			

* CXKPT (PTFE - Hydrophobic) IPA Wetted membrane

Eg.=> CXKPT0005XNSS5TCSS0

订购信息								
Product Type	Membrane Type	Membrane pore size	Application	Sterilization	Size	Fittings in / out	Vent/Drain	Revision
CXK = Capsule SIP Filter	PT = PTFE phobic	0005 = 0.05 μm (PT only)	X = Steaming in place	N = Not Sterile	SS = 2.5"	5TC = 1.5" TC	SS = St/St	0 = Bag label
	PT = PES	0010 = 0.1 μm			LL = 5"		HH = HB/HB	
	NY = NYLON	0020 = 0.2 μm					SH = St/HB	
							HS = HB/St	

CIL系列 聚醚砜膜囊式过滤器

TIn line PES灭菌囊式过滤器

聚醚砜膜 (PES) 囊式过滤器由单层亲水性聚醚砜膜和全聚丙烯结构组成。它具有广泛的化学兼容性、低压降下的高流量和低萃取性。聚醚砜特别适用于过滤含有膜本身可吸收物质的产品。聚醚砜的低蛋白结合特性使其成为过滤疫苗和生物制品等贵重蛋白质溶液的理想选择。



应用领域

- 细胞培养基
- 大容量药剂 (LVP's)
- 医药大宗化学品解决方案
- 诊断
- 血液和血清提取物
- 纯净水, 瓶装水
- 啤酒、葡萄酒和烈酒
- 果汁和软饮料

过滤面积

- 6000 cm²/10"

进出口连接方式

- 1.5" TC

进/出气口

- Stepped hose barb

生物安全性

所有成分均符合美国药典 (USP) VI-121 级塑料的生物安全规范

爆破压力

最小爆破压力: 123.5 psi (8.5 barg)

结构材质

- 过滤材料: 聚醚砜双层
- 介质支撑: 聚丙烯
- 端盖: 聚丙烯
- 内芯: 聚丙烯
- 外壳: 聚丙烯

材质合规性

材质符合FDA有关食品和饮料接触用途的规定, 详见美国联邦法规 21CFR。根据欧盟第 10/2011 号指令, 用于生产滤纸和硬件的材料在与食品接触时是安全的。

完整性测试

Pore size	Min.Bubble point	Diffusive Flow
0.2 µm	3.5 barg@22°C	≤28ml/2.8 barg
0.45 µm	2.3 barg@22°C	≤25ml/1.7 barg
0.65 µm	1.6 barg@22°C	≤25ml/1.0 barg

Eg.=> CILPS0020BNSS5TCHHO

订购信息								
Product Type	Membrane Type	Membrane pore size	Application	Sterilization	Size	Fittings In/Out	Vent/Drain	Revision
CIL= TIn-Line Capsule Filter	PS = PES	0020 = 0.2 µm	B =Low Bio	N = Not Sterile	SS = 2.5"	5TC = 1.5" TC	HH = HB/HB	0 = Bag label
		0045 = 0.45 µm			LL = 5"			1 = Housing label
		0065 = 0.65 µm			TE = 10"			
					TW = 20"			
					TH = 30"			
					FO = 40"			

CIL系列 TIn line PTFE膜 囊式过滤器

TIn line PTFE膜囊式过滤器-降低微生物负荷

聚四氟乙烯(PTFE)滤膜具有出色的化学兼容性,单位面积流量大,适用于气体应用。所有滤芯都经过 100% 的完整性测试,以确保每次出厂时的过滤性能。聚四氟乙烯滤芯非常适合需要出色流量和颗粒或微生物去除效率的关键应用。



Capsule

产品特点

- 100%完整性测试
- 符合美国FDA 食品接触标准
- 热熔合密封
- 无纤维脱落

应用领域

- 发酵罐
- 生物袋
- 制药
- 气体过滤
- 生物制品
- 抗生素通风
- 血清

生物安全性

所有成分均符合美国药典(USP) VI-121 级塑料的生物安全规范

过滤面积

- 6500cm²/10”

进出口连接方式

- 1.5” TC

进/出气口

- Hose barb

爆破压力

最小爆破压力:123.5 psi (8.5 barg)

结构材质

- 过滤材料: PTFE
- 介质支撑: 聚丙烯
- 端盖: 聚丙烯
- 内芯: 聚丙烯
- 外壳: 聚丙烯

灭菌方式

高压灭菌

材质合规性

材质符合FDA有关食品和饮料接触用途的规定, 详见美国联邦法规 21CFR。根据欧盟第 10/2011 号指令, 用于生产滤纸和硬件的材料在与食品接触时是安全的。

完整性测试

Pore size	Bubble point	Water Intrusion	Diffusive Flow
0.2 μm	≥ 1.2 barg(IPA/Water)	$\leq 0.37\text{ml/min}$ @2500mbar/10", 22°C	$\leq 10\text{ml/min}$ @800mbar/10", 22°C

Eg.=> CILPT0020BNSS5TCHH0

订购信息								
Product Type	Membrane Type	Membrane pore size	Application	Sterilization	Size	Fittings In/Out	Vent/Drain	Revision
CIL= TIn-Line Capsule Filter	PT = PTFE phobic	0020 = 0.2 μm	B =Low Bio	N = Not Sterile	SS = 2.5"	5TC = 1.5" TC	HH = HB/HB	0 = Bag label
					LL = 5"			1 = Housing label
					TE = 10"			
					TW = 20"			
					TH = 30"			
					FO = 40"			

Bio Depth系列 深层过滤器

Bio Depth系列深层过滤器

Bio Depth系列深层过滤器是为生物制品行业设计的,主要用于细胞收获液澄清及下游纯化过滤。

MSBDID 用于实验室规模的过滤。MSBDED 用于线性放大的研究和实验室规模蛋白的生产;MMSBDRD包括三种不同处理能力的型号:小型系统(适合于实验室规模的过滤)、大型系统(适合于大规模的生产)和集成系统(适合于更大规模的生产),每个系统都包括一个过滤器支架,一套顶部和底部隔板以及数量可以增减的过滤模块;BioDepth系列深层过滤介质是完全独立的,其结构中上层过滤介质比下层过滤介质孔径大,这种设计既提高了过滤介质的纳污能力,避免了系统过早堵塞,也有助于延长滤芯使用寿命。

应用领域

- 哺乳动物细胞培养收获液的澄清
- 细菌、酵母和昆虫细胞裂解液的澄清
- 去除宿主细胞蛋白/去除杂蛋白聚集体
- 通过澄清,保护下游工艺流程

产品特点

- 一次性抛弃式设计,方便安装拆卸
- 高污染物容纳能力
- 高效过滤液体杂质及微生物
- 高压灭菌测试
- 均在洁净环境生产

生物安全性

内毒素 符合USP<85>,内毒素含量<0.25EU/ml
生物相容性 通过USP<87>USP<88>测试

结构材质

滤材 纤维素、助滤剂和带电荷树脂
壳体材料 聚丙烯(PP) / 聚碳酸酯(PC)
密封圈 硅橡胶

产品性能

最高工作温度 40 °C
最大工作压差 3 bar (44 psi)
高压灭菌 125°C, 30分钟, 1次



MSBDID

过滤面积: 34cm²



MSBDED-S

过滤面积: 1600cm²



Single cell capsule

过滤面积: 0.23m²(2.4ft²)



Multicell capsule

双层过滤:1.6m²(17.2ft²)
单层过滤:2.5m²(27.0ft²)



MSBDD-L

过滤面积: 4000cm²



Filter Holders

订购信息		
Product Type	Core	Removal Rating
MSBDID	P = PP	C0102 = 0.1-0.4μm C0105 = 0.1-0.8μm C0140 = 0.1-9μm C0240 = 0.2-9μm C0290 = 0.2-20μm C0690 = 0.6-20μm C0890 = 0.8-20μm

订购信息			
Product Type	Core	Removal Rating	Length
MSBDID	P = PP	C0102 = 0.1-0.4μm C0105 = 0.1-0.8μm C0140 = 0.1-9μm C0240 = 0.2-9μm C0290 = 0.2-20μm C0690 = 0.6-20μm C0890 = 0.8-20μm	S = Short L = Long

订购信息							
Product Type	Membrane	Removal Rating	Filter Cell	Layer		Seal Material	Separator
MSBDID	C = PC	C0102 = 0.1-0.4μm C0105 = 0.1-0.8μm C0140 = 0.1-9μm C0240 = 0.2-9μm C0290 = 0.2-20μm C0690 = 0.6-20μm C0890 = 0.8-20μm	S = Single-Cell Capsule L = Multi-Cell Capsule	001=1 003=3 005=5 007=7 009=9 011=11	002=2 004=4 006=6 008=8 010=10	S = Silicone	B=None T=Top R=Bottom TR= Top + Bottom

除菌过滤器

50 mm 除菌过滤器

50mm除菌过滤器是一款用于水溶液的除菌过滤器,适用于去除微生物、颗粒、沉淀物和大于0.22 μ m的未溶解粉末等。其两端采用了阶梯式软管倒勾设计,可确保过滤器稳固连接软管,精选0.22 μ m亲水性聚醚砜(PES)膜制成,可过滤高达8L体积的样品,其优越的过滤性能和可靠的除菌保障,为生物实验室的液体除菌过滤提供了高效的解决方案。



- 膜直径: 50mm · 滤膜孔径: 0.22 μ m · 样式两头梯式倒钩 带钟罩/不带钟罩
- 材质:
 - 过滤器外壳共聚树脂(MBS), 过滤膜亲水性聚醚砜(PES), 钟罩聚碳酸酯(PC), 钟罩盖低密度聚乙烯(LDPE)
 - 均符合USP Class VI标准

产品特点

- 滤膜采用了0.22 μ m孔径的亲水性聚醚砜, 通量高, 过滤性能优异
- 有效过滤面积达19.9cm², 可过滤3.8-8L体积的样品
- 最高操作温度: 45 °C
- 进口最大压力: 25°C时, 3.3bars (50 psi)
- 典型水流速: 25°C, 15psi时, 390mL/min
- 配套钟罩设计, 防止液体飞溅与污染
- 两端采用了阶梯式软管倒勾设计, 可确保过滤器稳固连接软管
- 滤器表面有喷码标识, 区分进、出水口
- 辐照灭菌, SAL 10⁻⁶, 无DNase/RNase, 无热原, 无细胞毒性

经测试验证, 50mm 除菌过滤器与大多数水溶液兼容, 包括: 乙酸(5%)、水性缓冲剂、细胞培养基、Clorox[®]漂白剂(5%溶液)、氢氧化钠(10%)、硫酸(20%)等, 未列出的试剂应在使用前测试是否兼容

订购信息								
Product Code	Description	Adaptive Tube Diameter	Membrane Pore Size (μ m)	Membrane Diameter (mm)	Outer Diameter (mm)	Sterile	Qty. Per Bag	Qty. Per Case
PLAJSF0505SA	PES membrane, two stepped barbs, filling bell	1/2" -1/4" ID	0.22	50	62	Y	1	10
PLAJSF1505SA	PES membrane, two stepped barbs, without filling bell	1/2" -1/4" ID	0.22	50	62	Y	1	10

聚四氟乙烯蝶式过滤器

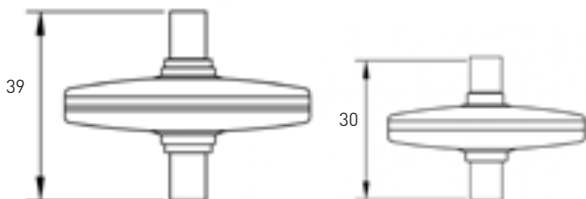
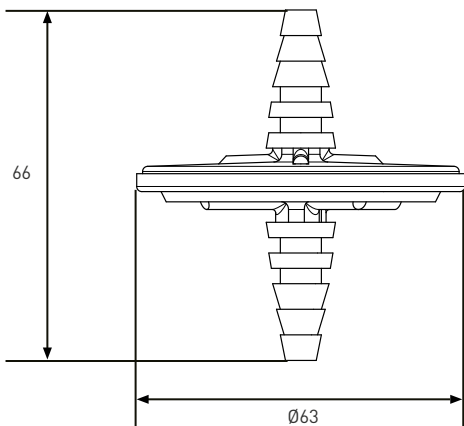
聚四氟乙烯膜 (PTFE) 碟式过滤器, 具有耐有机、无机化学腐蚀性和天然疏水性特点。在生物技术、制药工业、实验室等其他需要无菌换气的工艺中应用。产品使用轻便、安全可靠, 不会出现压弯软管而阻碍换气的现象。



应用领域

- 型容器的无菌排气
- 小型生物反应器的无菌通风
- 小体积液体应用

尺寸



产品特点

- 天然强疏水性、抗氧化性、耐有机 / 无机化学腐蚀
- 高通量、低析出
- 轻量化结构, 方便安装、拆卸
- 100% 完整性测试

结构材质

滤膜	PTFE, PES, Nylon, PVDF, PP
滤壳	PP
端盖	PP

过滤面积

21cm²

材质合规性

材质符合 FDA 有关食品和饮料接触用途的规定, 详见美国联邦法规 21CFR。根据欧盟第 10/2011 号指令, 用于生产滤纸和硬件的材料在与食品接触时是安全的。

生物安全性

所有成分均符合美国药典 (USP) VI-121 级塑料的生物安全规范。

Eg.=>CDK50PT0004G4M24M20

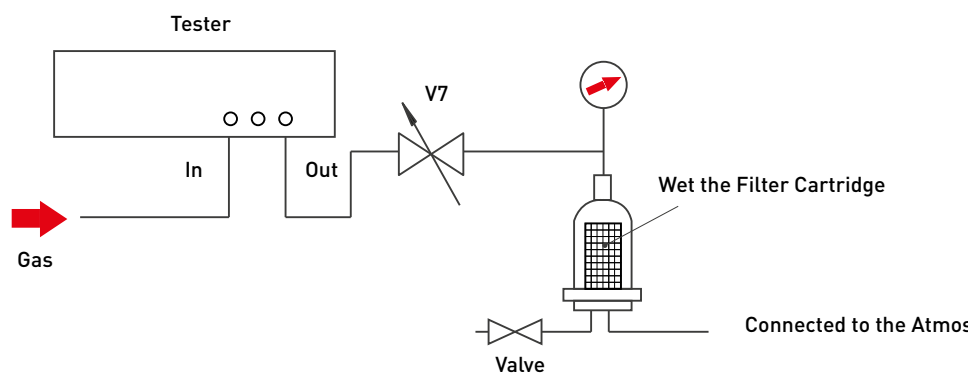
订购信息						
Product Type	Membrane Type	Membrane pore size	Application	Fittings in	Fittings out	Revision
CDK50 = Disk Filter	PT = PTFE phobic	0004 = 0.04µm	G = Gen Purpose	4M2 = 1/4"-1/2" M.Step HB	4M2 = 1/4"-1/2" M.Step HB	0 = Rev.0
	PS = PES phobic	0010 = 0.1µm	I = Ster. Gr. IR	1NM = 1/8" NPT	1NM = 1/8" NPT	1 = Ster Pack-R
	SH = PES phobic	0020 = 0.2µm		1LL = Luer	1LL = Luer	
	NY = Nylon	0045 = 0.45µm				
	PV = PVDF phobic	0065 = 0.65µm				
	PP = PP	0100 = 1µm				
			0300 = 3µm			

过滤器 完整性测试仪



过滤器完整性测试仪

全自动完整性测试仪是基于现行GAMP指南开发的新一代检测设备,融合智能技术与高灵敏度检测性能,具备大容量、高精度的数据记录、导出及打印功能。系统运行更为稳定,广泛适用于各类洁净室环境。机身轻巧、结构紧凑,符合人体工程学设计,配备高分辨率彩色触摸屏与直观的用户界面,操作简便高效,能够在保证过滤器完整性测试准确性的同时,显著缩短测试时间。设备严格遵循GMP规范,电子记录功能满足FDA 21 CFR Part 11要求,校准流程符合21 CFR 820.72标准。此外,产品还提供完整的操作文件包(含操作视频与说明书等),全面支持用户实现合规操作。



仪器与过滤器连接示意图

产品型号

ITMDG020

产品特点

◆ 硬件配置可靠,符合人体工学

- 采用全新的高性能工业级双核设计中央处理器,显著提升数据处理速度与能力,确保仪器在运行过程中的安全性、可靠性和高效性。
- 优化仪器结构,使其防尘防溅级别正面达到 IP65,具有优越的内部密封性能,潮湿环境下,仍可正常工作,提升了设备的耐用性和可靠性。
- 配备10英寸高清晰度彩色触摸屏,结合直观的人机交互界面,提供快捷、舒适的操作体验。
- 标配内置针式、热敏打印机避免颗粒及油墨污染风险,打印过程中几乎不产生任何微粒,符合FDA对数据记录的要求,可在合适的条件下保持字迹清晰 10 年以上,打印纸出口设计符合人体工程学。
- 仪器支持多种工业总线和模拟控制端口定制,配备 RS232/USB 等数字及模拟接口,并具备 USB 数据导出功能,此功能不仅可导出测试原始数据,还能导出源数据和配置数据,确保数据完整性得到充分保障,增加了更多的灵活性。
- 设备采用紧凑和轻量化设计,体积小,重量轻,耗能少,携带方便。

◇ 稳定灵活的操作系统, 方便快捷

- 优化 Linux 系统, 增强了仪器的自主性, 其稳定性得到了充分验证, 优化的测试运算, 缩短了测试时间。
- 具备完善的开机自检程序, 全面诊断, 确保设备准确无误运行。
- 引入电子签名系统和用户分级管理机制, 便于责任划分, 有效防止误操作, 提升实验室管理规范性和安全性。
- 操作界面实时显示测试数据及过程曲线, 全程监控测试进程, 确保测试的准确性和可控性。
- 审计追踪可快速查询并导出, 记录存储时间 ≥ 5 年。
- 支持数据库加密导出, 完美体现仪器数据完整性要求。
- 建立了高效的校准流程, 以确保仪器测试阈值内精确的压力和流量测量, 校准要求参照 21CFR 820.72和欧洲 GMP指南第4章节。
- 具有符合21 CFR Part 11的权限分级、审计追踪、日志查询等功能。

◇ 全面的测试与数据处理能力

- 涵盖了现有关于过滤器完整性的所有测试方法, 包括超滤系统的完整性测试。
- 利用尖端的数字传感器技术, 全面提升测试结果的精确度和一致性, 实现对被测滤器性能指标的准确评估。
- 满足离线(搭配电池)/在线测试, 采用更高精度、更低偏差带的压力传感器, 提高了仪器的测试精度。
- 通过详细全面的测试数据和完整的测试曲线, 精准反映被测滤器多种性能指标, 为用户提供准确的分析数据。
- 可做到12芯 20英寸滤筒的测试, 大大提高使用者的工作效率。

◇ 强大的数据存储, 支持快速查询

- 历史记录储存达30万个测试结果, 支持快速查询并可生成PDF 测试报告。
- 用户分级管理, 可创建1000个用户名并可快速查询。
- 信息库可存储5000条故障和提示信息, 并可快速查询。
- 预定方案”设计简化操作, 可建立1000组预存方案, 可以完全满足多种滤芯类型和现场不同的测试条件, 同时确保测试参数的完整性和准确性。

设备参数

规格尺寸

- 重量: 8.2kg
- 长 x 宽 x 高:
· : 350mm x 352mm x 178mm
(13.78in. x 13.86in. x 7.01in.)

过滤器测试

- 手动泡点测试
- 基本泡点测试
- 增强泡点测试
- 保压测试
- 扩散流(前进流)测试
- 水浸入测试
- 超滤测试
- 泡点/扩散流测试

功能测试

- 自检
- 流量检查测试
- 打印机测试
- 网络测试

其他功能

- 防倒灌装置(可选配)
- 清洗功能
- 测试程序转移功能
- 设置转移功能
- 权限管理转移功能
- 测试结果输出功能
- 备份功能

单位选择

- mbar
- kPa
- psi
- kgf/cm²

通讯端口

- USB
- RS232C
- 以太网
- 无线以太网网络(可选)

精度

- 净体积测试: $\pm 4\%$
- 气泡点: $\pm 50\text{mbar}$
- 扩散流: $\pm 4\%$
- 水浸入法: $\pm 0.01\text{ml}$

测量范围

- 泡点测试: 100-8000mbar
- 扩散流速度: 1-1000ml/min
- 水浸入测试: 0.01-100ml/min

电源要求

- 输入电压: 100-240VAC间自动调节(可选欧标、日标和美标等电源接头)
- 输入频率: 50/60HZ
- 输入功率: 120W
- 备用电池(可选配)

操作条件

- 输入电压: 100-240VAC间自动调节
(可选欧标、日标和美标等电源接头)
- 输入频率: 50/60HZ
- 输入功率: 120W
- 备用电池(可选配)

显示屏

- 尺寸: 10"
- 分辨率: 1024x768像素
- 特点: 高清晰度、彩色、发亮背景、触摸屏

信息记录

- 预存方案 :1000组
- 历史记录:无数量限制记录存储
- 记录备份 :支持 U盘导出数据(包括测试曲线)

审计追踪

- 多项事件日志 可导出不可修改
- 记录存储≥5 年存储

内置打印机

- 针式微型打印机,可联机 PC
- 打印分辨率: 832点/行
- 打印输出寿命: >10年,取决于保存条件

用户管理

- 权限管理 :用户名密码登录 4级权限满足FDA 21CFR
- PART 11要求
- 用户数量 :1000个

操作系统

- Linux 操作系统(更稳定)

适用范围

- 对称及非对称膜测试、针式过滤器、囊式过滤器、平板过滤器、筒式过滤器(12芯 20英寸以内)、超滤膜包、超滤柱、各种不规则过滤器

校准项目

- 包括压力传感器和流量测量校准限值两部分

操作条件

- (4-20)mA、RS485、12V报警输出



中空纤维过滤器



GVS 提供不同型号的中空纤维过滤器解决方案

TFFSPS01000301080N

① ② ③ ④ ⑤ ⑥

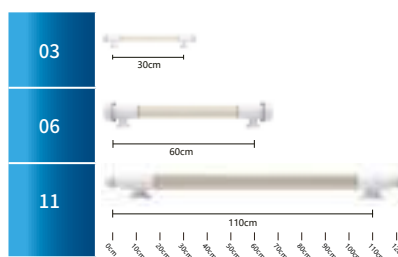
1 中空纤维膜材

PS	PES(Modified polyethersulfone)
----	--------------------------------

2 MWC0

010M	0.1μm
020M	0.2μm
045M	0.45μm

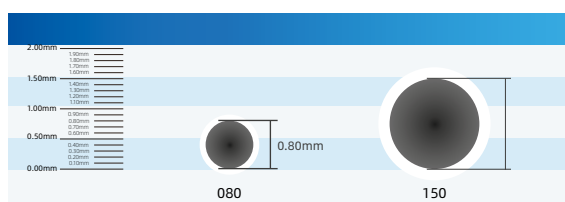
3 管长



4 中空纤维柱参数

Code	Scale	管内径 (mm)	过滤膜面积 (m ²)	有效长度(cm)	滤壳长度 (cm)	接口规格 (进口/回流口;透过液)
01	small scale	3	0.00067	27	32.2	4mm males luer female luer head 4mm males luer female luer head
			0.0014	56	62.2	
02		9	0.017	27	31.8	TC25(1/2") TC25(1/2")
			0.035	56	61.8	
03		19	0.10	27	33.3	TC25(1/2") TC25(1/2")
			0.20	56	63.3	
04	middle scale	32	0.24	27	31.2	TC50(1-1/2") TC25(1/2")
			0.50	56	61.2	
05		51	0.53	27	35.5	TC50(1-1/2") TC25(1/2")
			1.1	56	65.5	
06	production	76	2.7	53	67.9	TC64(2") TC50(1-1/2")
			5.1	101	117.9	
07		108	5.0	50	70.9	TC64(2") TC50(1-1/2")
			10	101	121.9	

5 膜直径



6 过滤参数

N	common filter
A	autoclavable filter
SU	single-use, irradiated

TFE

中空纤维过滤器



应用领域

- 大肠、酵母、细胞裂解液澄清
- 纳米颗粒的洗滤及分离
- 目的蛋白浓缩
- 病毒纯化
- 上游细胞灌流培养

本产品生产所用原料符合EMA/410/01标准要求。

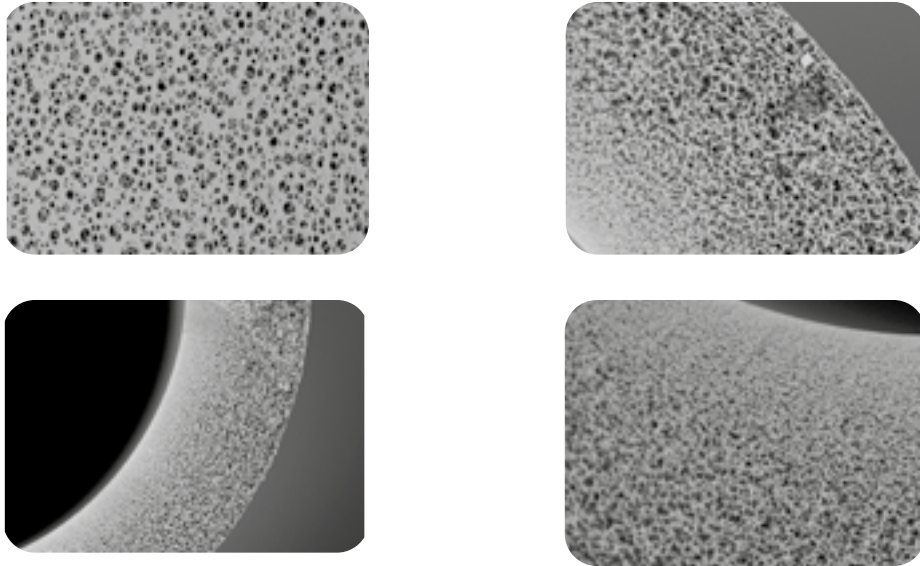
技术参数符合以下法规要求：

- USP <88> Class VI 体内生物反应性测试
- 21 CFR 177 间接食品添加剂规定
- ISO 10993-5 L929 MEM 洗脱试验 (细胞毒性)
- ISO 10993-4 兔血溶血试验 (直接接触)

本产品生产体系符合15013485:2016质量管理体系要求。

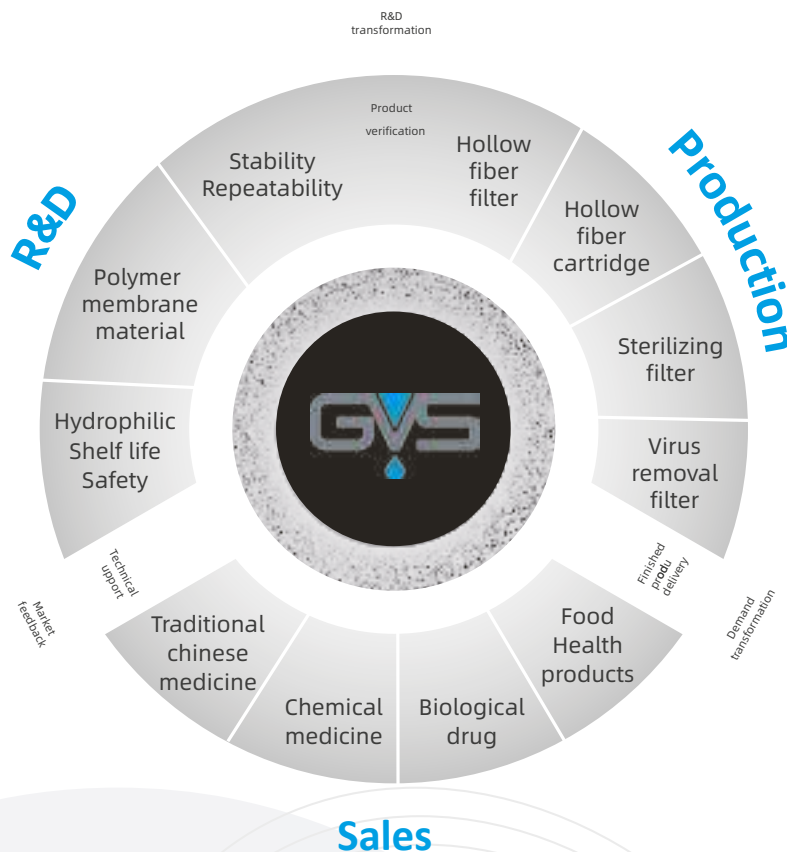
中空纤维膜

GVS中空纤维过滤器采用改性聚醚砜 (mPES) 材料制成, 适用于制药行业 (如生物制药、化学药物等) 及食品工业多种工艺的过滤需求, 能够提供稳定可靠的过滤性能。



GVS中空纤维膜采用改性聚醚砜材料制成, 具有不对称结构, 其膜层致密, 外层相对疏松。这种独特的结构设计能够有效降低生物负载、减少非特异性吸附, 同时实现更快的过滤速度、更高的处理通量以及更短的过滤时间, 非常适用于制药和食品行业。

我们借助在“过滤膜”领域的丰富经验与专业生产工艺, 助力生物医药行业发展



化学相容性表

Code indication: R=recommended; L=limited exposure; NR=not recommended; U=unknown

Solvent / Material	Regenerated cellulose (RC)	Polysulfone(PS) polyethersulfone (PES)	Modified polyethersulfone (mPES)	Polypropylene (PP)	Polyvinylidene fluoride (PVDF)	Nylon (N)	Stainless steel (SS)	Polyester (P)	Fluorocarbons (F)
Ammonia (diluted)	R	R	R	R	R	R	R	U	R
Ammonia (diluted)(10%)	L	R	R	R	R	R	R	U	R
aniline	R	NR	NR	R	R	R	R	U	R
benzaldehyde	R	NR	NR	R	L	U	L	NR	R
phenol (0.5%)	R	R	R	R	R	NR	L	L	R
phenol (10%)	R	L	L	R	R	NR	L	NR	R
propanol	R	R	R	R	R	NR	R	R	R
acetone	R	NR	NR	R	L	R	R	R	R
acetic acid (5%)	R	R	R	R	R	NR	L	L	R
acetic acid (25%)	R	L	L	R	R	NR	L	NR	R
sodium hypochlorite	R	R	L	L	R	NR	NR	U	R
butanol	R	R	R	R	R	L	R	R	U
xylene	R	NR	NR	R	R	R	L	NR	R
dichloromethane	R	L	L	R	R	L	L	NR	R
dimethylformamide	L	NR	NR	R	NR	R	R	NR	U
dimethyl sulfoxide (50%)	U	L	L	U	U	U	U	U	U
glycerin	R	R	R	R	R	R	R	R	R
peracetic acid (0.1N)	U	R	R	U	U	U	U	U	U
perchloric acid(25%)	L	NR	NR	NR	R	NR	L	U	R
toluene	R	NR	NR	R	R	R	R	U	R
cresol	R	NR	NR	R	NR	NR	R	U	R
methanol	R	L	L	R	R	L	R	U	R
formaldehyde (2%)	R	R	R	R	R	R	R	R	R
formaldehyde (30%)	R	R	R	R	R	R	R	R	R
formic acid (25%)	R	R	R	R	R	NR	L	NR	R
formic acid (50%)	R	R	R	R	R	NR	L	NR	R
phosphoric acid (25%)	L	L	L	R	R	L	NR	U	R
sulfuric acid(5%)	R	R	R	R	R	L	NR	NR	R
sulfuric acid(25%)	L	R	R	R	R	NR	NR	NR	R
citric acid(2%)	U	R	R	U	U	U	U	U	U
urea	R	R	R	R	R	R	L	R	R
urea (6N)	R	NR	R	R	R	R	L	R	R
boric acid	R	R	R	R	R	L	L	R	R
hydrofluoric acid (25%)	L	L	L	NR	R	L	NR	NR	R
potassium hydroxide (1N)	R	R	R	R	R	L	L	R	R
potassium hydroxid (25%)	R	R	R	R	R	L	L	R	R
sodium hydroxide (0.1N)	R	R	R	R	R	R	L	R	R
sodium hydroxide (5%)	L	R	R	R	R	R	L	L	R
sodium hydroxide (25%)	L	R	R	R	R	R	L	NR	R
trichloroacetic acid (25%)	NR	R	R	R	R	L	NR	NR	R
trichloromethane (chloroform)	R	NR	NR	R	R	R	R	R	R
triethylamine	R	NR	NR	L	R	R	R	U	R
carbon tetrachloride	R	NR	NR	R	R	NR	L	R	U
tetrahydrofuran	R	NR	NR	R	R	R	R	R	R
diacetone alcohol	R	NR	NR	R	R	R	L	U	R
hydrogen peroxide(30%)	R	L	L	R	R	NR	L	R	R

Solvent / Material	Regenerated cellulose (RC)	Polysulfone(PS) polyethersulfone (PES)	Modified polyethersulfone (mPES)	Polypropylene (PP)	Polyvinylidene fluoride (PVDF)	Nylon (N)	Stainless steel (SS)	Polyester (P)	Fluorocarbons (F)
petroleum ether	R	R	R	R	R	U	U	R	U
nitric acid(5%)	R	R	R	R	NR	NR	R	R	R
nitric acid (25%)	NR	R	R	R	NR	NR	R	L	R
nitric acid (6N)	NR	L	L	L	R	NR	R	R	R
acetonitrile	R	NR	NR	R	L	U	U	U	U
ether	R	NR	NR	L	L	R	R	NR	R
ethyl acetate	R	NR	NR	R	R	R	L	U	R
amyl acetate (banana oil)	R	NR	NR	R	R	L	R	L	R
ethanol	R	R	R	R	R	R	R	R	R
ethanol(15%)	R	R	R	R	R	R	R	R	R
ethanol(95%)	R	L	L	R	R	R	R	R	R
ethylene glycol	R	R	R	R	R	R	L	R	R
hydrochloric acid (5%)	R	R	R	R	R	L	NR	R	R
hydrochloric acid (25%)	NR	R	R	R	R	NR	NR	R	R
hydrochloric acid(37%)	NR	R	R	L	R	NR	NR	R	R
Isopropyl alcohol	R	R	R	R	R	NR	L	R	R
n-hexane	R	R	R	R	R	L	R	R	R

This table is for informational purposes only and is not a guarantee of chemical compatibility. Variations in temperature, concentration, exposure time and other factors may affect the performance of the product and it is recommended to test under your own conditions.

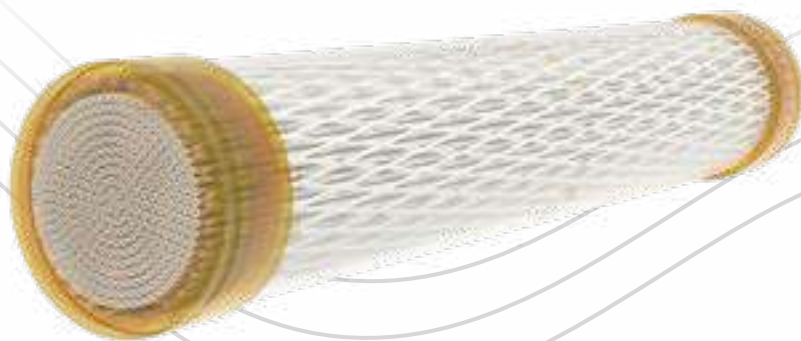
质量保证

GVS空心纤维滤芯在经过权威机构认证的ISO13485质量管理体系下设计、开发和生产。生产完成后，产品会在ISO CLASS 7级洁净室内进行加工，并在产品通过检测后颁发质量证明。具有良好质量规格的产品能够满足生物制药客户的监管需求。

- 所有流体通道材料都经过测试，确认符合USP <88> Class VI生物相容性标准
- 生物负荷：单个空心纤维柱的生物负荷小于1000菌落形成单位 (CFU)
- 中空纤维过滤器的生产和组装在严格监控的条件下进行，以确保最小的内毒素水平，但不能保证产品线完全无热原。
- 无动物来源：用于纤维合成的合成和处理材料不含任何动物或衍生物
- 运输和包装验证：GVS已验证产品运输/包装配置，符合ISTA 3A (2008)标准，确保在运输过程中无菌产品得到充分保护，避免损坏
- 产品有效期：非无菌滤芯自生产日期起有效期为5年

中空纤维过滤芯(可蒸汽灭菌)

专为在线蒸汽灭菌(SIP)工艺而设计, GVS中空纤维过滤芯,采用mPES中空纤维膜及封装工艺,结合经过验证且符合卫生级要求的不锈钢外壳和密封圈,使其可耐受多次的在线蒸汽灭菌操作。



应用领域

适用于需严格控制无菌的小分子或生物大分子产品的澄清过滤工艺

产品结构

膜材: mPES
壳体: PSU
网套材质: PP

产品特点

- 更高的膜强度
- 可在线蒸汽灭菌
- 可重复性使用
- 性能稳定

产品性能

- 最大操作压力: 2bar
- 操作温度范围: $\leq 80^{\circ}\text{C}$
- 操作PH范围: 2~14
- 保存条件: 0.05-0.1N NaOH

TFFS **PS** **020M** **06CC** **080** **S**
① ② ③ ④ ⑤

Material ①	Pore size ②	Housing specifications ③	Fiber ID ④	Sterilization method ⑤
PS=mPES	020M=0.2 μm 045M=0.45 μm	06CC	080=0.8 μm 100=1.00 μm	s=Steam-in-place

切向流过滤器

灌流培养工艺相较于传统的补料批次培养工艺,在细胞培养密度、表达量提升以及设备利用率等方面有显著优势。它不仅能在小型设备中实现与大规模设备相当,甚至更高的产量,同时具有更高的灵活性和较低的成本。这一技术广泛应用于抗体、重组蛋白、病毒性疫苗、病毒样颗粒以及病毒载体等生物制品的生产。此外,灌流培养工艺也常用于 N-1 灌流工艺、干细胞和 CAR-T 细胞的扩增。

为了应对灌流培养工艺对无菌环境的严格要求以及长时间运行的特点,RTF™ 系列中空纤维滤器/滤芯应运而生。该滤器采用孔径为 0.2 μm 的亲水性聚醚砜 (mPES) 中空纤维丝进行封装,具备低蛋白吸附性和卓越的抗污染能力。通过细菌挑战实验验证,其每平方米有效过滤面积能够截留 $\geq 1 \times 10^7$ cfu 的缺陷型短波胞菌,防止培养过程中出现反向染菌问题。此外,RTF™ 滤器可耐受湿热灭菌和在线蒸汽灭菌,采用标准接口设计,能够兼容大多数灌流培养设备,成为通用的替换耗材,充分满足生物制品灌流培养工艺的需求。



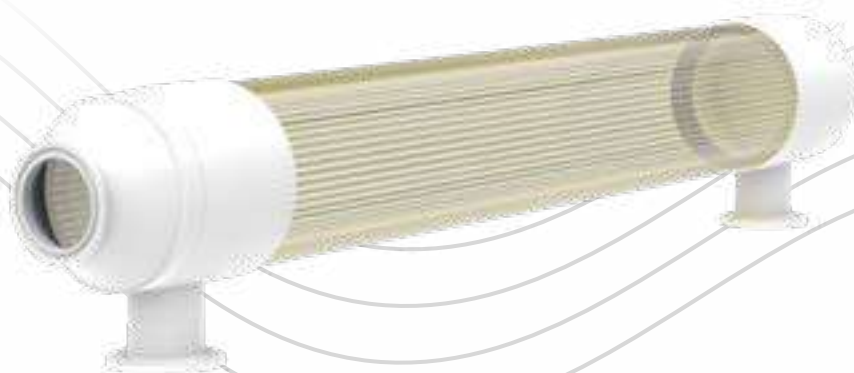
TFE

产品特点

- 不对称膜结构设计,抗污染能力强
- 改性聚醚砜,亲水性更好
- 膜内孔径高度均一性,性能更稳定
- 开放式流路,温和低剪切力
- 可重复性使用

TFFS **R** **020M** **CRT** **030** **04** **A**
① **②** **③** **④** **⑤** **⑥**

Filter series brand ①	Rating ②	Filter style ③	Flowpath length ④	Housing specification (Length*Diameater) ⑤	Type ⑥
R	020M=0.2μm	X=CRT	030=30cm 060=60cm	04=362mm*58mm 06=637mm*75.2mm 10=515mm*175.5mm	A=Autoclavable



产品特点

- 不对称膜结构设计, 抗污染能力强
- 改性聚醚砜, 亲水性更好
- 膜内孔径高度均一性, 性能更稳定
- 开放式流路, 温和低剪切力
- 一次性使用

TFFS **R** **020M** **FLT** **030** **02** **SU**

①

②

③

④

⑤

⑥

Filter series brand ①	Rating ②	Filter style ③	Flowpath length ④	Housing specification (Length*Diameter) ⑤	Type ⑥
R	020M=0.2μm	FLT=Filter	030=30cm 060=60cm 110=110cm	02=633mm*23mm 04=362mm*58mm 06=637mm*75.2mm 10=515mm*175.5mm	A=Autoclavable SU=Single-use, irradiated

超纯水 除内毒素过滤器



GVS 除内毒素过滤器

GVS除内毒素过滤器可有效去除水中的细菌内毒素、核酸酶、蛋白酶、和细菌；适用于超纯物质分析、细胞培养、痕量检测、基因测序等对水质要求极高的领域。

产品特点

- 细菌内毒素的去除:细菌内毒素是革兰氏阴性菌的细胞壁的产物,内毒素的主要化学成分是脂多糖,会与其他分子相互作用或聚集形成微团结构,从而对一些分析手段和分离手段等造成干扰,如细胞分化、树脂纯化、电泳分析、质粒提取等。
- 核酸酶的去除:在进水符合要求的情况下,TUFNOVA®终端超滤器可以生产无核酸酶水,处理方式方便安全,还避免了经常使用DEPC处理会造成的CO₂以及醇污染。
- 细菌的去除:已验证TUFNOVA®终端超滤器可有效去除细菌,在洁净环境中使用正常操作可以生产无菌水。

材料信息

膜材:	改性聚醚砜
壳体:	ABS
底座:	ABS
密封圈:	硅胶
密封材料:	聚氨酯

产品参数

膜面积:	0.43m ²
最大进水温度:	60°C
截留分子量:	>15000Da
细菌含量:	<1 cuf/100ml
细菌内毒素:	<0.001EU/ml
RNase:	<1pg/ml
DNase:	<5pg/ml
更换周期:	90 天
流速:	不超过2.5L/min

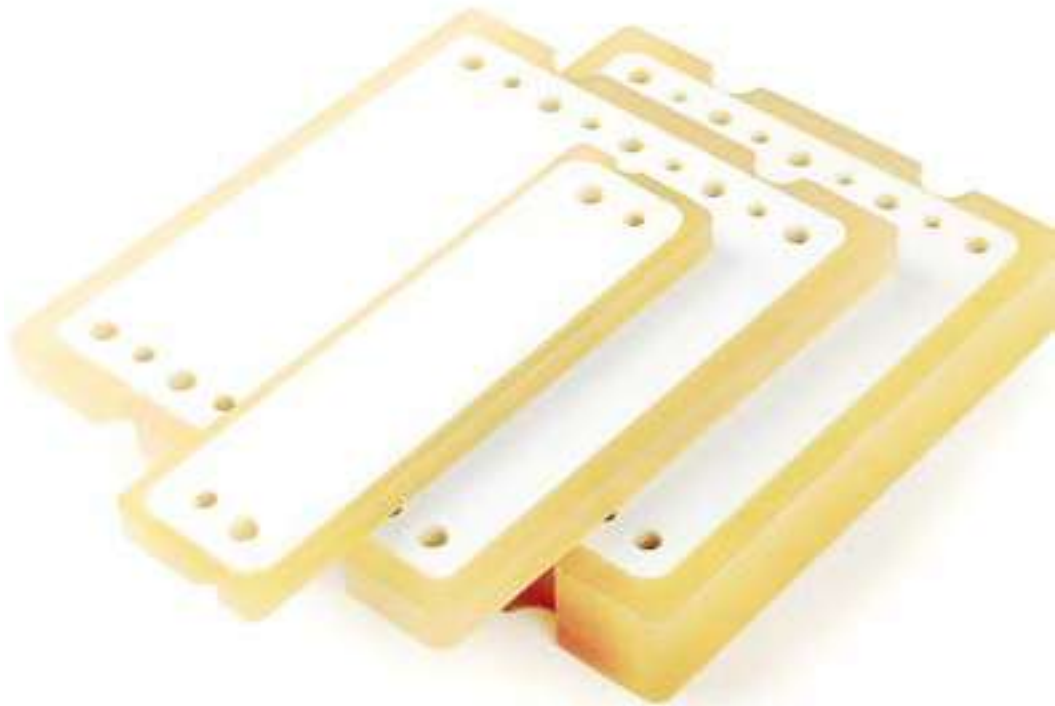


产品型号

UFSGPES15KD4302S

CassetteFlow

超滤膜包



PESU超滤膜包

GVS的微滤和超滤膜包具有安装方便快捷、清洁彻底便利、低工作面积, 高效截留和通量大等特性。从小规格包到大规格膜包可实现工艺线性放大。



Cassettes

产品结构

膜材:	改性亲水聚醚砜 (PESU) /再生纤维素 (RC)
支撑层:	聚酯或聚烯烃
筛网:	PP
密封垫片:	医用硅胶
材料特性:	非特异性蛋白吸附低, 产品回收率高, 通量高化学兼容性好

产品参数

膜孔径	ultrafiltration(kd)	microfiltration(μ m)
	1/3/5/8/10/30/50/100/300/500/750/1000	0.1/0.22/0.45
最大进口压力	≤ 4 bar	
跨膜压 TMP	≤ 4 bar @ 4-45°C	
使用温度范围	4-45°C	
pH 耐受范围	1-14	
通量测定	100% 出厂前通量测试	
完整性测试	100% 出厂前完整性测试	

膜包尺寸

Type	Membrane area	Application	Processing capacity	Remark
SM	0.11m ²	R&D	200mL-2L	Adapt to stainless steel holder (0.1m ²)
LM	0.5m ²	pilot scale test	500mL-10L	Adapt to stainless steel holder (0.5-2.5m ²)
	1.3m ²	Pilot scale test, production	1000mL-50L	
	2.5m ²	Pilot scale test, production	50L more than 50L	

订购信息

	Pore size	0.11m ² filter area	0.5m ² filter area	1.3m ² filter area	2.5 m ² filter area
Microfiltration cassettes	0.1μm	CSTPSUGG010M0011	CSTPSUGG010M0050	CSTPSUGG010M0130	CSTPSUGG010M0250
	0.22μm	CSTPSUGG022M0011	CSTPSUGG022M0050	CSTPSUGG022M0130	CSTPSUGG022M0250
	0.45μm	CSTPSUGG045M0011	CSTPSUGG045M0050	CSTPSUGG045M0130	CSTPSUGG045M0250
	Cut off	0.11m ² filter area	0.5m ² filter area	1.3m ² filter area	2.5 m ² filter area
Ultrafiltration cassettes	1kd	CSTPSUGG00010011	CSTPSUGG00010050	CSTPSUGG00010130	CSTPSUGG00010250
	3kd	CSTPSUGG00030011	CSTPSUGG00030050	CSTPSUGG00030130	CSTPSUGG00030250
	5kd	CSTPSUGG00050011	CSTPSUGG00050050	CSTPSUGG00050130	CSTPSUGG00050250
	8kd	CSTPSUGG00080011	CSTPSUGG00080050	CSTPSUGG00080130	CSTPSUGG00080250
	10kd	CSTPSUGG00100011	CSTPSUGG00100050	CSTPSUGG00100130	CSTPSUGG00100250
	30kd	CSTPSUGG00300011	CSTPSUGG00300050	CSTPSUGG00300130	CSTPSUGG00300250
	50kd	CSTPSUGG00500011	CSTPSUGG00500050	CSTPSUGG00500130	CSTPSUGG00500250
	100kd	CSTPSUGG01000011	CSTPSUGG01000050	CSTPSUGG01000130	CSTPSUGG01000250
	300kd	CSTPSUGG03000011	CSTPSUGG03000050	CSTPSUGG03000130	CSTPSUGG03000250
	500kd	CSTPSUGG05000011	CSTPSUGG05000050	CSTPSUGG05000130	CSTPSUGG05000250
	750kd	CSTPSUGG07500011	CSTPSUGG07500050	CSTPSUGG07500130	CSTPSUGG07500250
1000kd	CSTPSUGG10000011	CSTPSUGG10000050	CSTPSUGG10000130	CSTPSUGG10000250	

微生物 检测单元



集菌器

产品特点

- 管路预装卡筴,使用更方便
- 双层无菌包装,方便了洁净室内的传递,降低了传递过程的污染
- 伽玛射线灭菌,无残留,安全可靠,避免了假阴性结果的发生
- SAL $\leq 10^{-6}$,符合2015版《中国药典》辐射灭菌方法要求
- 采用超声波焊接工艺,保证了密闭性和耐压性能
- 100%通过密闭性能测试
- 通过微生物截留,微生物促生长(灵敏度)及无菌测试,确保无菌检测结果真实可靠
- 滤膜气泡点法、细菌截留率试验
- 无菌测试14天培养周期



检品示意图	产品型号	检品类型	包装规格
	MTWGNCGN220G MTWGNCGN330G	MCE membrane for Glass bottle large volume injection	18 sets/box,72 sets/carton 12 sets/box,48 sets/carton
	MTWGNYGA220G MTWGNYGA330G	Nylon membrane for Glass bottle large capacity antibiotic injection	18 sets/box,72 sets/carton 12 sets/box,48 sets/carton
	MTWGNCAN220G MTWGNCAN330G	MCE membrane for Ampoule injection	18 sets/box,72 sets/carton 12 sets/box,48 sets/carton
	MTWGNYAA220G MTWGNYAA330G	Nylon membrane for Ampoule antibiotic injection	18 sets/box,72 sets/carton 12 sets/box,48 sets/carton
	MTWGNCVN220G MTWGNCVN330G	MCE membrane for vial bottle soluble powder	18 sets/box,72 sets/carton 12 sets/box,48 sets/carton
	MTWGNYVA220G MTWGNYVA330G	Nylon membrane for vial bottle solution antibiotic powder	18 sets/box,72 sets/carton 12 sets/box,48 sets/carton
	MTWGNCSN220G MTWGNCSN330G	MCE membrane for soft bag large volume injection	18 sets/box,72 sets/carton 12 sets/box,48 sets/carton
	MTWGPPIN220G MTWGPPIN330G	PP membrane for insoluble liquid, oily, high viscous products	18 sets/box,72 sets/carton 12 sets/box,48 sets/carton
	MTWGNYPN220G MTWGNYPN330G	Nylon membrane for powder that need to be dissolved and diluted	18 sets/box,72 sets/carton 12 sets/box,48 sets/carton

*Available in EO sterilization and the PN ends with "E" instead of "G"

集菌器(EO)

产品特点

- 管路预装卡筴,使用更方便
- 双层无菌包装,方便了洁净室内的传递,降低了传递过程的污染
- 采用复合薄膜包装技术,具有良好的透气性和抗菌性能
- SAL $\leq 10^{-6}$,符合2015版《中国药典》辐射灭菌方法要求
- 采用超声波焊接工艺,保证了密闭性和耐压性能
- 100%通过密闭性能测试
- 通过微生物滞留、微生物生长促进(敏感性)和无菌测试,确保无菌测试结果真实可靠
- 滤膜气泡点法、细菌截留率试验
- 无菌测试14天培养周期



伽玛菌优势对照表

灭菌方式	包装仪器要求	化学残留	温度上升	灭菌效果 (SAL $\leq 10^{-6}$)	灭菌后处理时间
伽玛射线灭菌	/	否	否	是	辐照后无需处理即可使用
环氧乙烷灭菌	必须使用特殊包装材料	是	是	是	辐照48h后使用,需挥发减少化学残留
高温灭菌	必须使用特殊包装材料	否	是	否	辐照后需在一定温度下冷却

技术参数

杯体数	2pcs / 3pcs	杯体材质	AS
Cup Withstand pressure	0.4MPA	底座材质	ABS
容量	100ml	外壳/针夹材质	ABS
过滤膜材质	MCE/Nylon/PP 0.45 μ m	夹子/针套材质	PP
过滤器材质	PTFE diameter 25mm, 0.45 μ m	顶盖材质	Silicone

MTWGCP08 集菌仪

产品特点

- 直线安装泵管、泵头自动开合功能
- 泵头开合、转轮运转指示功能,随时掌握仪器工作状态
- 具有无极调速,转速记忆功能
- 误操作互锁设计及报警提示功能,避免意外发生
- 不锈钢镜面机身,体积小,造型美观
- 彩色液晶屏显示,友好人机界面,简洁直观,易于操作
- 旋转编码开关进行操作和参数设置
- 采用无刷电机,可靠性高、寿命长、无电气接触火花,安全、防爆性好
- 强制风冷散热,保证产品安全使用
- 面板式适用于无菌检查隔离系统安装

技术参数

工作电源:	AC220V /50Hz
功率:	240W
蠕动泵转速:	15~240rpm
转轮数量:	3个
高度(含瓶架):	39cm
外形尺寸:	36*36*20cm
重量:	20kg

产品型号

MTWGCP08



MTWGCP06 集菌仪

产品特点

- 直型泵管安装, 泵头具有自动开闭功能
- 泵头开合、转轮运转指示功能, 随时掌握仪器工作状态
- 具备无级调速、四档直接调速、速度记忆功能
- 抛光处理不锈钢外壳, 易于清洁和消毒
- 钢化玻璃面板, 触摸按钮控制, 表面光滑, 不易划伤, 易于清洁
- 泵头防夹管设计
- 误操作互锁设计及报警提示功能, 避免意外发生
- 采用无刷电机, 可靠性高、寿命长、无电气接触火花, 安全、防爆性好
- 强制风冷散热, 保证产品安全使用

技术参数

工作电源:	AC220V /50Hz
功率:	240W
蠕动泵转速:	20~300rpm
转轮数量:	3个
高度(含瓶架):	39cm
外形尺寸:	36*28*18.1cm
重量:	16kg

产品型号

MTWGCP06



MTWGCP03 集菌仪

产品特点

- 超小型设计,减少了对超净操作台的占用空间与气流干扰
- 机身防水设计,避免液体渗入仪器内部
- 超大液晶屏显示,运转状态指示功能,时钟功能
- 四档直接调速,具有转速记忆功能
- 采用无刷电机,可靠性高、寿命长、无电气接触火花,安全、防爆性好
- 不锈钢机箱镜面抛光处理,便于清洁和消毒处理

技术参数

工作电源:	AC220V /50Hz
功率:	200W
蠕动泵转速:	15~240rpm
转轮数量:	3个
高度(含瓶架):	37cm
外形尺寸:	32*22*12cm
重量:	12kg



产品型号

MTWGCP03



MTWGCP01 集菌仪

产品特点

- 超小型设计,减少了对超净操作台的占用空间与气流干扰
- 机身防水设计,避免液体渗入仪器内部
- 界面简洁现代,便于清理
- 旋钮无极调速,具有转速记忆功能
- 不锈钢机箱镜面抛光处理,便于清洁和消毒处理
- 面板式MTWGCP01/MTWGCP01适用于无菌检查隔离系统安装

技术参数

工作电源:	AC220V /50Hz
功率:	150W
蠕动泵转速:	15~240rpm
转轮数量:	3个
高度(含瓶架):	39cm
外形尺寸:	32*22*13cm
重量:	12kg



产品型号

MTWGCP01



Nova Bio Bag

一次性技术解决方案



BIOBGWB系列一次性细胞培养袋

一次性工艺在生物制药领域广泛应用。由于其固定投资小、生产时间短、污染风险低、操作灵活等优势,越来越多的生物制药公司正在接受并采用这些工艺。GVS一次性细胞培养袋专为生物制药开发中的常见细胞培养应用而设计。

应用领域

适用于各种细胞培养条件,包括科学研究、研发、工艺种子培养以及新疗法,如细胞治疗。可与GVS或市场上其他主流供应商的波浪式细胞培养系统使用。

产品特点

- 使用方便: 本产品为一次性使用的无菌产品,为细胞生长提供安全、合适的环境,安装简便,操作方便
- 稳定性号: 袋子由共挤多层薄膜组成,具有优异的柔韧性和低气体渗透率,适合长期细胞培养
- 高细胞密度: 灌流功能能以更快的方式实现高密度细胞培养
- 生物安全性号: 材料液体接触层由EVA共聚物组成,生物惰性,能够确保工艺安全
- 灵活的应用条件: 这些袋子可在10–50°C的温度范围内使用,并可承受最大0.1 bar的操作压力;提供多种尺寸选择,支持从300 mL到25 L的培养体积
- 丰富的袋型选择: GVS提供标准操作、细胞治疗及复杂使用的细胞袋;可选配置包括基本配置、pH和DO监测、灌流、以及pH、DO和灌流的组合
- 支持定制管道、连接器及其他组件,以满足客户需求
- 完整的验证文档:
 - 无菌测试
 - 细菌内毒素测试
 - 完整性测试
 - 提取物测试
 - 化学相容性测试
 - 伽马射线辐照袋的生物相容性符合以下规格:
 - ISO 10993-4:体内溶血试验(浸提法)
 - USP87:细胞毒性试验(浸提法)
 - USP <88> Class VI 肌肉内植入试验
 - USP88:急性皮内注射反应研究
 - USP88:急性全身毒性试验

技术参数

FL140C 多层共挤膜, 液体接触层EVA

Item	Test value (> 25 kGy after sterilization by gamma irradiation)	Reference	
Physical properties	Haze	89%	ASTM D1003
	Transmittance	31%	ASTM D1003
	Transmissivity	88%	ASTM D882
	Minimum tolerable temperature	Below -40 °C	ASTM D1790
	Density	0.96 g/cm ³	ASTM D792
Mechanical properties	Tensile strength	17 MPa	ASTM D882
	Elongation at break	800%	ASTM D882
	Elastic modulus	94MPa	ASTM D882
	Puncture resistance	42N	ASTM F1306-21
	Right-angled tearing strength	21N	ASTM D1004-21
	Rubbing resistance (23±2° C, 49% RH, rubbed 270 times)	0 hole	ASTM F392/F392M-2011
	Oxygen permeation after 270 rubs (23±2° C, 0% RH, rubbed 270 times)	3.24 cm ³ /(m ² ·day·1bar)	GB/T1038-2000
Barrier properties	Water vapor transmission rate 1.58g	1.58g/ (m ² ·day) (23 °C ,100%RH)	ASTM F1249
	Oxygen permeability	3.40 cm ³ /(m ² ·day·0.1MPa)	ASTM D3985
	Carbon dioxide permeability	8.25 cm ³ /(m ² ·day·0.1MPa)	ASTM F2476
Pass USP<661> plastic packaging system test			
Comply with USP <788> "Test for Particulate Matter in Injections" , and the result meets the requirements for large-volume (> 100ml) intravenous injection.			
Comply with USP <85> "Test for Bacterial Endotoxin" , and the result is ≤ 0.25 EU/ml , meeting the requirements for hydration products.			
No animal-derived ingredients in the components and during the production process			

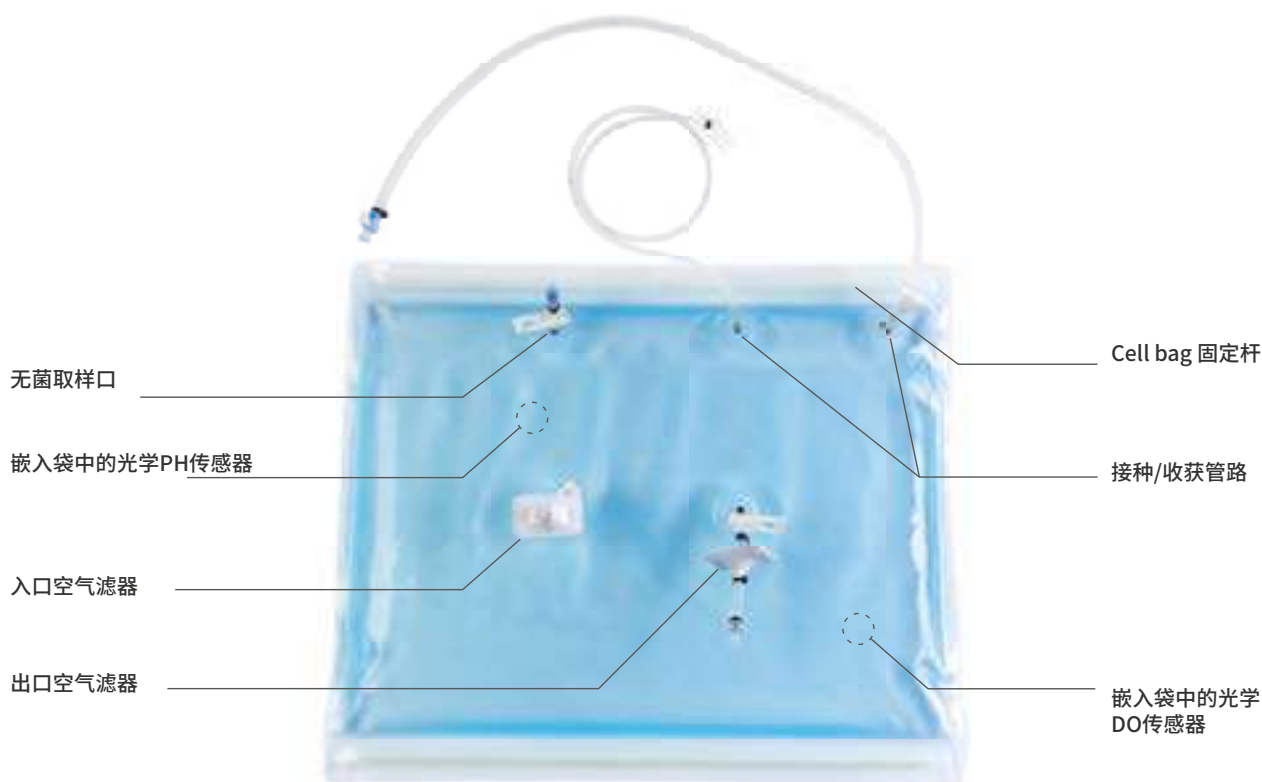
FLCB33 多层共挤膜, 液体接触层LLDPE

Item	Test value (> 25 kGy after sterilization by gamma irradiation)	Reference	
Physical properties	Haze	14.6%	ASTM D1003-21
	Transmittance	91.1%	ASTM D1003-21
	Brittleness temperature by impact	-70 °C / No. of destruction: 0	ASTM D1790-21
	Density	0.928 g/cm ³	ASTM D792-20
Mechanical properties	Tensile strength	Horizontal: 23.8 MPa	ASTM D882-18
		Vertical: 25.8 MPa	
	Elongation at break	Horizontal: 760%	ASTM D882-18
		Vertical: 770%	
	Tensile Modulus	Horizontal: 319 MPa	ASTM D882-18
		Vertical: 295 MPa	
Puncture resistance	64N	ASTM F1306-21	
Right-angled tearing strength	36N	ASTM D1004-21	
Barrier properties	Water vapor transmission rate (23±0.5°C, 100%RH)	0.442 g/(m ² ·day)	ASTM F1249-20
	Oxygen permeability (23°C, 50±5%RH)	1.57 cm ³ /(m ² ·day·bar)	ASTM D1434-82(2015) ^{e1}
	Carbon dioxide permeability (23°C, 50±5%RH)	1.70 cm ³ /(m ² ·day·bar)	ASTM D1434-82(2015) ^{e1}
Pass USP<661> plastic packaging system test			
Comply with USP <788> "Test for Particulate Matter in Injections" , and the result meets the requirements for large-volume (≥ 100ml) intravenous injection.			
Comply with USP <85>"Test for Bacterial Endotoxin" , and the result is ≤ 25 EU/ml, meeting the requirements for hydration products.			
No animal-derived ingredients in the components and during the production process			

FL9101 多层共挤膜, 液体接触层ULDPE

Item	Test value (> 25 kGy after sterilization by gamma irradiation)	Reference	
Physical properties	Haze	7%	ASTM D-1003
	Transmittance	97%	ASTM D-1003
	Transmissivity	93%	ASTM D-1003
	Minimum tolerable temperature	-40 °C	ISO 8570
	Density	0.9 g/cm ³	ASTM D-792
Mechanical properties	Tensile strength	13 Mpa	ASTM D-882
	Elongation at break	300%	ASTM D-882
	Elastic modulus	350 Mpa	ASTM D-882
	Right-angled tearing strength	29N	ASTM D1004-21
Barrier properties	Water vapor transmission rate	0.32 g (m ² ·day)	ASTM F1249
	Oxygen permeability	< 0.05 cm ³ /(m ² ·day·bar)	ASTM D3985
	Carbon dioxide permeability	< 0.2 cm ³ /(m ² ·day·bar)	ASTM F2476
Pass USP <661> plastic packaing system test			
Comply with USP <788> "Test for Particulate Matter in Injections", and the result meets the requirements for large-volume (≥ 100ml) intravenous injection.			
Comply with USP <85> "Test for Bacterial Endotoxin", and the result is ≤ 25 EU/ml, meeting the requirements for hydration products.			
No animal-derived ingredients in the components and during the production process			

标准的BIOBGWB 细胞培养袋包含下列组件：



主流cell bag组件示意图

- 无菌取样口:便于与下游操作快速无菌的连接
- 进出口空气滤器:用于气体进出细胞袋
- pH & DO传感器:pH & DO (酸碱度和溶氧) 功能结合软件PID自动控制更好地维持适宜的细胞生长环境
- Cellbag固定杆:用于将细胞袋固定在波浪式反应器的底座上
- 接种/收获管路:用于培养基、细胞等进出细胞袋

细胞培养袋的操作体积和硬件兼容性

Bag volume	Min. to max. culture volume	Compatible system	Corresponding tray
2 L	300 ml-1 L		Tray 10/20
10 L	500 ml-5 L		Tray 10/20
20 L	1 L-10 L		Tray 20
22 L	1 L-10 L	WB 50	Tray 50
50 L	5 L-25 L		Tray 50
100 L	10 L-50 L		Tray 100/200
200 L	20 L-100 L		Tray 200

订购信息

抗体及蛋白领域

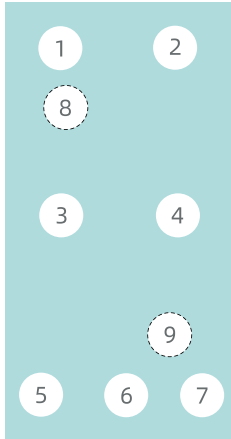
FL140C 多层共挤膜, 液体接触层EVA, 膜材柔软

Volume	Version	Product code	Configuration				
<p>2 L</p>	Basic cell bag	BIOBGWBAP 002LC101	1.2	NA	7. Silicone 3/16 id*3/8od*5 cm, needleless sampling		
			3.4	Air filter		8.9	NA
			5.	C-Flex 1/8 id *1/4 od*100 cm, female Luer			
	pH & DO cell bag	BIOBGWBAP 002LC201	6.	NA			
			1.	C-Flex 1/4 id *7/16 od*100 cm, plug	6.	Silicone 3/16 id *3/8 od*5 cm, needleless sampling	
			2.	NA	7.	C-Flex 1/8 id*1/4 od*100 cm, female Luer	
	Perfusion cell bag	BIOBGWBAP 002LC304	3.4	Air filter			
			5.	Silicone 1/4 id *7/16 od*100 cm & C-Flex*60 cm, plug, extended tube inside the bag	8.9	pH, DO sensor	
			1.	Y-connector (attached to perfusion filter) C-Flex 1/8 id*1/4 od*6 cm, needleless sampling Silicone 1/8 id*1/4 od*100 cm & C-Flex*60 cm, plug	5.	Silicone 1/4 id*7/16 od*100 cm & C-Flex*60 cm, plug, extended tube inside the bag	
	pH & DO & Perfusion cell bag	BIOBGWBAP 002LC404	2.	C-Flex 1/8 id*1/4 od*100 cm, female Luer Silicone 1/8 id*1/4 od*100 cm & C-Flex*60 cm, female Luer	6.	Silicone 3/16 id*3/8 od*5 cm, needleless sampling	
			3.4	Air filter	7.	NA	
			1.	Y-connector (attached to perfusion filter) C-Flex 1/8 id*1/4 od*6 cm, needleless sampling Silicone 1/8 id*1/4 od*100 cm & C-Flex*60 cm, plug	8.9	NA	
			5.	Silicone 1/4 id*7/16 od*100 cm & C-Flex*60 cm, plug, extended tube inside the bag			
			6.	Silicone 3/16 id*3/8 od*5 cm, needleless sampling			
			7.	NA			
			8.9	pH, DO sensor			

* All connected by non-adjustable straight connectors

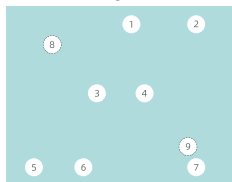
* The minimum culture volume for 2 L pH & DO & perfusion cell bag is 400 mL

Volume	Version	Product code	Configuration
10 L	Basic cell bag	BIOBGWBAP 010LC101	1.2 NA
			3.4 Air filter
			5. C-Flex 1/4 id *7/16 od*100 cm, female MPC
			6. C-Flex 1/8 id *1/4 od*100 cm, female Luer
			7. Silicone 3/16 id*3/8 od*5 cm, needleless sampling
			8.9 NA
10 L	pH & DO cell bag	BIOBGWBAP 010LC201	1. NA
			2. C-Flex 1/4 id *7/16 od*100 cm, plug
			3.4 Air filter
			5. Silicone 1/4 id *7/16 od*100 cm & C-Flex*60 cm, plug, extended tube inside the bag
			6. Silicone 3/16 id *3/8 od*5 cm, needleless sampling
			7. C-Flex 1/8 id*1/4 od*100 cm, female Luer
			C-Flex 1/8 id*1/4 od*100 cm, female Luer
			8.9 pH, DO sensor
10 L	Perfusion cell bag	BIOBGWBAP 010LC304	1. Y-connector (attached to perfu-sion filter) C-Flex 1/8 id*1/4 od*6 cm, needleless sampling
			2. C-Flex 1/4 id*7/16 od*100 cm, plug
			3.4 Air filter
			5. Silicone 1/8 id*1/4 od*100 cm & C-Flex*60 cm, plug
			6. Silicone 3/16 id*3/8 od*5 cm, needleless sampling
			7. C-Flex 1/8 id*1/4 od*100 cm, female Luer
			Silicone 1/8 id*1/4 od*100 cm & C-Flex*60 cm, female Luer NA
			8.9 NA
10 L	pH & DO & Perfusion cell bag	BIOBGWBAP 010LC404	1. Y-connector (attached to perfu-sion filter) C-Flex 1/8 id*1/4 od*6 cm, needleless sampling
			2. C-Flex 1/4 id*7/16 od*100 cm, plug
			3.4 Air filter
			5. Silicone 1/4 id*7/16 od*100 cm & C-Flex*60 cm, plug, extended tube inside the bag
			6. Silicone 3/16 id*3/8 od*5 cm, needleless sampling
			7. C-Flex 1/8 id*1/4 od*100 cm, female Luer
			Silicone 1/8 id*1/4 od*100 cm & C-Flex*60 cm, female Luer
			8.9 pH, DO sensor



* All connected by non-adjustable straight connectors

Volume	Version	Product code	Configuration			
20 L	Basic cell bag	BIOBGWBAP 020LC101	1.2	NA		
			3.4	Air filter		
			5.	C-Flex 1/4 id *7/16 od*100 cm, female MPC	7.	Silicone 3/16 id*3/8 od*5 cm, needleless sampling
			6.	C-Flex 1/8 id *1/4 od*100 cm, female Luer	8.9	NA
20 L	pH & DO cell bag	BIOBGWBAP 020LC201	1.	NA	6.	Silicone 3/16 id *3/8 od*5 cm, needleless sampling
			2.	C-Flex 3/8 id *5/8 od*100 cm, plug	7.	C-Flex 1/8 id*1/4 od*100 cm, female Luer
			3.4	Air filter		C-Flex 1/8 id*1/4 od*100 cm, female Luer
			5.	Silicone 3/8 id *5/8 od*100 cm & C-Flex*60 cm, plug, extended tube inside the bag	8.9	pH, DO sensor
20 L	Perfusion cell bag	BIOBGWBAP 020LC304	1.	Y-connector (attached to perfusion filter) C-Flex 1/8 id*1/4 od*6 cm, needleless sampling Silicone 1/8 id*1/4 od*100 cm & C-Flex*60 cm, plug	5.	Silicone 3/8 id*5/8 od*100 cm & C-Flex*60 cm, plug, extended tube inside the bag
			2.	C-Flex 3/8 id*5/8 od*100 cm, plug	6.	Silicone 3/16 id*3/8 od*5 cm, needleless sampling
			3.4	Air filter	7.	C-Flex 1/8 id*1/4 od*100 cm, female Luer Silicone 1/8 id*1/4 od*100 cm & C-Flex*60 cm, female Luer
					8.9	NA
20 L	pH & DO & Perfusion cell bag	BIOBGWBAP 020LC404	1.	Y-connector (attached to perfusion filter) C-Flex 1/8 id*1/4 od*6 cm, needleless sampling Silicone 1/8 id*1/4 od*100 cm & C-Flex*60 cm, plug	5.	Silicone 3/8 id*5/8 od*100 cm & C-Flex*60 cm, plug, extended tube inside the bag
			2.	C-Flex 3/8 id*5/8 od*100 cm, plug	6.	Silicone 3/16 id*3/8 od*5 cm, needleless sampling
			3.4	Air filter	7.	C-Flex 1/8 id*1/4 od*100 cm, female Luer Silicone 1/8 id*1/4 od*100 cm & C-Flex*60 cm, female Luer
					8.9	pH, DO sensor



* All connected by non-adjustable straight connectors

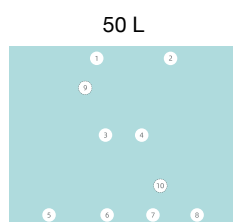
Volume	Version	Product code	Configuration	
<p>22 L</p>	Basic cell bag	BIOBGWBAP 022LC101	1.2 NA 3.4 Air filter 5. C-Flex 1/4 id *7/16 od*100 cm, female MPC 6. C-Flex 1/8 id *1/4 od*100 cm, female Luer	7. Silicone 3/16 id*3/8 od*5 cm, needleless sampling 8.9 NA
	pH & DO cell bag	BIOBGWBAP 022LC201	1. C-Flex 3/8 id *5/8 od*100 cm, plug 2. NA 3.4 Air filter 5. Silicone 3/8 id *5/8 od*100 cm & C-Flex*60 cm, plug, extended tube inside the bag	6. Silicone 3/16 id *3/8 od*5 cm, needleless sampling 7. C-Flex 1/8 id*1/4 od*100 cm, female Luer 8.9 pH, DO sensor
	Perfusion cell bag	BIOBGWBAP 022LC303	1. Y-connector (attached to perfu-sion filter) C-Flex 1/8 id*1/4 od*6 cm, needleless sampling Silicone 1/8 id*1/4 od*100 cm & C-Flex*60 cm, plug 2. C-Flex 3/8 id*5/8 od*100 cm, plug 3.4 Air filter	5. Silicone 3/8 id*5/8 od*100 cm & C-Flex*60 cm, plug, extended tube inside the bag 6. Silicone 3/16 id*3/8 od*5 cm, needleless sampling 7. C-Flex 1/8 id*1/4 od*100 cm, female Luer 8.9 Silicone 1/8 id*1/4 od*100 cm & C-Flex*60 cm, female Luer NA
	pH & DO & Perfusion cell bag	BIOBGWBAP 022LC404	1. Y-connector (attached to perfu-sion filter) C-Flex 1/8 id*1/4 od*6 cm, needleless sampling Silicone 1/8 id*1/4 od*100 cm & C-Flex*60 cm, plug 2. C-Flex 3/8 id*5/8 od*100 cm, plug 3.4 Air filter	5. Silicone 3/8 id*5/8 od*100 cm & C-Flex*60 cm, plug, extended tube inside the bag 6. Silicone 3/16 id*3/8 od*5 cm, needleless sampling 7. C-Flex 1/8 id*1/4 od*100 cm, female Luer 8.9 Silicone 1/8 id*1/4 od*100 cm & C-Flex*60 cm, female Luer pH, DO sensor

* All connected by non-adjustable straight connectors

Volume	Version	Product code	Configuration
--------	---------	--------------	---------------

Basic cell bag	BIOBGWBAP	1.2	NA	
	050LC101	3.4	Air filter	7. Silicone 3/16 id*3/8 od*5 cm, needleless sampling
		5.	C-Flex 1/8 id *1/4 od*100 cm, female MPC	8. NA
	BIOBGWBAP	6.	C-Flex 1/4 id *7/16 od*100 cm, female Luer	9.10 NA
	BIOBGWBAP	050LS101		

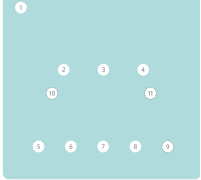

pH & DO cell bag	BIOBGWBAP	1.8	C-Flex 3/8 id *5/8 od*100 cm, plug		
	050LC201	2.	NA	7. C-Flex 1/8 id*1/4 od*100 cm, female Luer	
		3.4	Air filter		
		5.	Silicone 3/8 id *5/8 od*100 cm & C-Flex*60 cm, plug, extended tube inside the bag	C-Flex 1/8 id*1/4 od*100 cm, female Luer	
	BIOBGWBAP	050LS201	6.	Silicone 3/16 id *3/8 od*5 cm, needleless sampling	9.10 pH, DO sensor



Perfusion cell bag	BIOBGWBAP	1.	Y-connector (attached to perfu-sion filter)		
	050LC304		C-Flex 1/8 id*1/4 od*6 cm, needleless sampling	6. Silicone 3/16 id*3/8 od*5 cm, needleless sampling	
			Silicone 1/8 id*1/4 od*100 cm & C-Flex*60 cm, plug	7. NA	
		2.	C-Flex 3/8 id*5/8 od*100 cm, plug	8. C-Flex 1/8 id*1/4 od*100 cm, female Luer	
	BIOBGWBAP	050LS304	3.4	Air filter	
		5.	Silicone 3/8 id*5/8 od*100 cm & C-Flex*60 cm, plug, extended tube inside the bag	9.10 NA	

pH & DO & Perfusion cell bag	BIOBGWBAP	1.	Y-connector (attached to perfu-sion filter)		
	050LC404		C-Flex 1/8 id*1/4 od*6 cm, needleless sampling	6. Silicone 3/16 id*3/8 od*5 cm, needleless sampling	
			Silicone 1/8 id*1/4 od*100 cm & C-Flex*60 cm, plug	7. NA	
		2.	C-Flex 3/8 id*5/8 od*100 cm, plug	8. C-Flex 1/8 id*1/4 od*100 cm, female Luer	
	BIOBGWBAP	050LS404	3.4	Air filter	C-Flex*60 cm, female Luer
		5.	Silicone 3/8 id*5/8 od*100 cm & C-Flex*60 cm, plug, extended tube inside the bag	9.10 NA	

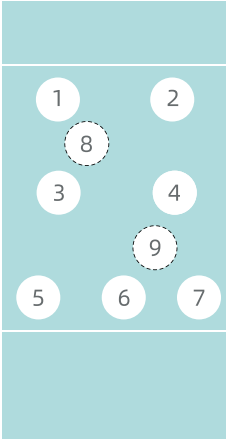
* All connected by non-adjustable straight connectors

Volume	Version	Product code	Configuration			
100 L 	Basic cell bag	BIOBGWBAP 100LC101	1.	Silicone 3/8 id* 5/8 od* 150 c & C-Flex *50 cm, plug		
			2.3.4	Air filter		
			5.	Silicone 3/8 id* 5/8 od* 150 cm, plug, extendedtube inside the bag	7.	Silicone 1/4 id* 7/16 od* 5 cm needless sampling
			8.	C-Flex 1/4 id* 7/16 od* 200 c plug		
			6.	Silicone 1/8 id* 1/4 od* 150 cm & C-Flex *50 cm, female Luer and plug	9.	Silicone 1/8 id* 1/4 od* 150 & C-Flex *50 cm, plug
			10.11	NA		
pH & DO cell bag	BIOBGWBAP 100LC201	1.	Silicone 3/8 id* 5/8 od* 150 c & C-Flex *50 cm, plug			
		2.3.4	Air filter			
		5.	Silicone 3/8 id* 5/8 od* 150 cm, plug, extendedtube inside the bag	7.	Silicone 1/4 id* 7/16 od* 5 cm needless sampling	
		8.	C-Flex 1/4 id* 7/16 od* 200 c plug			
		6.	Silicone 1/8 id* 1/4 od* 150 & C-Flex *50 cm, female Luer and plug	9.	Silicone 1/8 id* 1/4 od* 150 & C-Flex *50 cm, plug	
		10.11	pH,DO sensor			
200 L 	Basic cell bag	BIOBGWBAP 200LC101	1.	Silicone 3/8 id* 5/8 od* 150 c & C-Flex *50 cm, plug		
			2.3.4	Air filter		
			5.	Silicone 3/8 id* 5/8 od* 150 cm, plug, extendedtube inside the bag	7.	Silicone 1/4 id* 7/16 od* 5 cm needless sampling
			8.	C-Flex 1/4 id* 7/16 od* 200 c plug		
			6.	Silicone 1/8 id* 1/4 od* 150 cm & C-Flex *50 cm, female Luer and plug	9.	Silicone 1/8 id* 1/4 od* 150 & C-Flex *50 cm, plug
			10.11	NA		
pH & DO cell bag	BIOBGWBAP 200LC201	1.	Silicone 3/8 id* 5/8 od* 150 c & C-Flex *50 cm, plug			
		2.3.4	Air filter			
		5.	Silicone 3/8 id* 5/8 od* 150 cm, plug, extendedtube inside the bag	7.	Silicone 1/4 id* 7/16 od* 5 cm needless sampling	
		8.	C-Flex 1/4 id* 7/16 od* 200 c plug			
		6.	Silicone 1/8 id* 1/4 od* 150 & C-Flex *50 cm, female Luer and plug	9.	Silicone 1/8 id* 1/4 od* 150 & C-Flex *50 cm, plug	
		10.11	pH,DO sensor			

订购信息

For antibodies and proteins

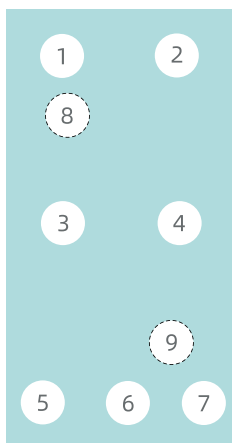
FLCB33 多层共挤膜, 液体接触层LLDPE, 高强度高透明度

Volume	Version	Product code	Configuration				
2 L	Basic cell bag	BIOBGWBAP 002LC102	1.2	NA			
			3.4	Air filter	7.	Silicone 3/16 id *3/8od *5 cm, needleless sampling	
			5.	C-Flex 1/8 id *1/4 od*100 cm, female Luer and plug	8.9	NA	
				6.	NA		
	pH & DO cell bag	BIOBGWBAP 002LC202	1.	C-Flex 1/4 id *7/16 od*100 cm, plug	6.	Silicone 3/16 id *3/8 od*5 cm, needleless sampling	
			2.	NA	7.	C-Flex 1/8 id*1/4 od*100 cm, female Luer and plug	
			3.4	Air filter		C-Flex 1/8 id*1/4 od*100 cm, female Luer and plug	
			5.	Silicone 1/4 id *7/16 od*100 cm & C-Flex*60 cm, plug, extended tube inside the bag	8.9	pH, DO sensor	
		Perfusion cell bag	BIOBGWBAP 002LC305	1.	Y -connector (attached to perfusion filter) C-Flex 1/8 id*1/4 od*6 cm, needleless sampling Silicone 1/8 id*1/4 od*100 cm &C-Flex *60cm, plug	5.	Silicone 1/4 id*7/16 od*100 cm & C-Flex*60 cm, plug, extended tube inside the bag
				2.	C-Flex 1/8 id*1/4 od*100 cm, female Luer and plug Silicone 1/8 id*1/4 od*100 cm & C-Flex*60 cm, female Luer and plug	6.	Silicone 3/16 id*3/8 od*5 cm, needleless sampling
						7.	NA
					3.4	Air filter	8.9
pH & DO & Perfusion cell bag		BIOBGWBAP 002LC405	1.	Y-connector (attached to perfusion filter) C-Flex 1/8 id*1/4 od*6 cm, needleless sampling Silicone 1/8 id*1/4 od*100 cm & C-Flex*60 cm, plug	5.	Silicone 1/4 id*7/16 od*100 cm & C-Flex*60 cm, plug, extended tube inside the bag	
			2.	C-Flex 1/8 id*1/4 od*100 cm, female Luer and plug Silicone 1/8 id*1/4 od*100 cm & C-Flex*60 cm, female Luer and plug	6.	Silicone 3/16 id*3/8 od*5 cm, needleless sampling	
					7.	NA	
				3.4	Air filter	8.9	pH, DO sensor

* All connected by non-adjustable straight connectors

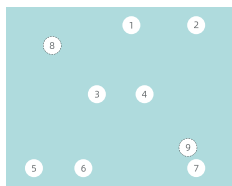
* The minimum culture volume for 2 L pH & DO & perfusion cell bag is 400 mL

Volume	Version	Product code	Configuration			
10 L	Basic cell bag	BIOBGWBAP 010LC102	1.2	NA		
			3.4	Air filter		
			5.	C-Flex 1/4 id *7/16 od*100 cm female MPC	7. Silicone 3/16 id *3/8od *5cm needleless sampling	
				6.	C-Flex 1/8 id *1/4 od*100 cm female Luer and plug	8.9 NA
	pH & DO cell bag	BIOBGWBAP 010LC202	1.	NA	6.	Silicone 3/16 id *3/8 od*5 c needleless sampling
			2.	C-Flex 1/4 id *7/16 od*100 cm plug	7.	C-Flex 1/8 id*1/4 od*100 cm, female Luer and plug
			3.4	Air filter		
			5.	Silicone 1/4 id *7/16 od*100 cm & C-Flex*60 cm, plug, extended tube inside the bag		C-Flex 1/8 id*1/4 od*100 cm, female Luer and plug
			8.9	pH, DO senso		
	Perfusion cell bag	BIOBGWBAP 010LC305	1.	Y -connector (attached to perfusion filter) C-Flex 1/8 id*1/4 od*6 cm, needleless sampling Silicone 1/8 id*1/4 od*100 cm &C-Flex *60cm, plug	5.	Silicone 1/4 id*7/16 od*100cm & C-Flex*60 cm, plug, extended tube inside the bag
			2.	C-Flex 1/8 id*1/4 od*100 cm female Luer and plug	6.	Silicone 3/16 id*3/8 od*5 cm needleless sampling
			3.4	Air filter	7.	C-Flex 1/8 id*1/4 od*100 cm female Luer and plug Silicone 1/8 id*1/4 od*100 cm & C-Flex*60 cm, female Luer and plug
		8.9	NA			
pH & DO & Perfusion cell bag	BIOBGWBAP 010LC405	1.	Y-connector (attached to perfusion filter) C-Flex 1/8 id*1/4 od*6 cm, needleless sampling Silicone 1/8 id*1/4 od*100 cm & C-Flex*60 cm, plug	5.	Silicone 1/4 id*7/16 od*100cm & C-Flex*60 cm, plug, extended tube inside the bag	
		2.	C-Flex 1/8 id*1/4 od*100 cm female Luer and plug Silicone 1/8 id*1/4 od*100 cm & C-Flex*60 cm, female Luer and plug	6.	Silicone 3/16 id*3/8 od*5 cm, needleless sampling	
		3.4	Air filter	7.	C-Flex 1/8 id*1/4 od*100 cm female Luer and plug Silicone 1/8 id*1/4 od*100 cm & C-Flex*60 cm, female Luer and plug	
		8.9	pH, DO senso			



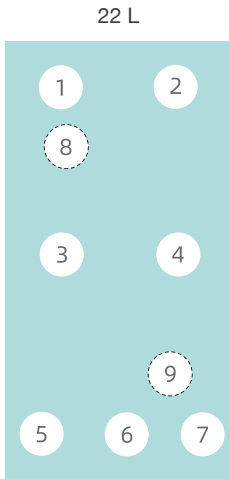
* All connected by non-adjustable straight connectors

Volume	Version	Product code	Configuration		
20 L	Basic cell bag	BIOBGWBAP 020LC102	1.2	NA	
			3.4	Air filter	7. Silicone 3/16 id*3/8 od*5 cm
			5.	C-Flex 1/4 id *7/16 od*100 cm female MPC	8.9 NA
pH & DO cell bag	BIOBGWBAP 020LC202	1.	NA	6. Silicone 3/16 id *3/8 od*5 cm	
		2.	C-Flex 3/8 id *5/8 od*100 cm plug	7. C-Flex 1/8 id*1/4 od*100 cm, female Luer and plug	
		3.4	Air filter	8.9 pH, DO senso	
Perfusion cell bag	BIOBGWBAP 020LC305	1.	Y-connector (attached to perfusion filter) C-Flex 1/8 id*1/4 od*6 cm, needleless sampling Silicone 1/8 id*1/4 od*100 cm & C-Flex*60 cm, plug	5. Silicone 3/8 id*5/8 od*100cm & C-Flex*60 cm, plug, extended tube inside the bag	
		2.	C-Flex 3/8 id*5/8 od*100 cm plug	6. Silicone 3/16 id*3/8 od*5 cm needleless sampling	
		3.4	Air filter	7. C-Flex 1/8 id*1/4 od*100 cm female Luer and plug Silicone 1/8 id*1/4 od*100 cm & C-Flex*60 cm, female Luer and plug	
pH & DO & Perfusion cell bag	BIOBGWBAP 020LC405	1.	Y-connector (attached to perfusion filter) C-Flex 1/8 id*1/4 od*6 cm, needleless sampling Silicone 1/8 id*1/4 od*100 cm & C-Flex*60 cm, plug	5. Silicone 3/8 id*5/8 od*100cm & C-Flex*60 cm, plug, extended tube inside the bag	
		2.	C-Flex 3/8 id*5/8 od*100 cm, plug	6. Silicone 3/16 id*3/8 od*5 cm, needleless sampling	
		3.4	Air fil	7. C-Flex 1/8 id*1/4 od*100 cm female Luer and plug Silicone 1/8 id*1/4 od*100 cm & C-Flex*60 cm, female Luer and plug	
				8.9	pH, DO senso

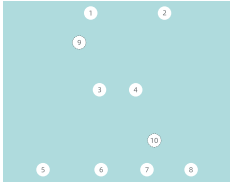


* All connected by non-adjustable straight connectors

Volume	Version	Product code	Configuration			
22 L	Basic cell bag	BIOBGWBAP 022LC102	1.2	NA		
			3.4	Air filter	7.	Silicone 3/16 id*3/8 od*5 cm needleless sampling
			5.	C-Flex 1/4 id *7/16 od*100 cm female MPC	8.9	NA
			6.	C-Flex 1/8 id *1/4 od*100 cm female Luer and plug		
pH & DO cell bag	BIOBGWBAP 022LC202	1.	C-Flex 1/4 id *7/16 od*100 cm plug	6.	Silicone 3/16 id *3/8 od*5 cm needleless sampling	
		2.	NA	7.	C-Flex 1/8 id*1/4 od*100 cm, female Luer and plug	
		3.4	Air filter		C-Flex 1/8 id*1/4 od*100 cm, female Luer and plug	
		5.	Silicone 1/4 id *7/16 od*100cm & C-Flex*60 cm, plug, extended tube inside the bag	8.9	pH, DO senso	
Perfusion cell bag	BIOBGWBAP 022LC302	1.	Y-connector (attached to perfusion filter) C-Flex 1/8 id*1/4 od*6 cm, needleless sampling Silicone 1/8 id*1/4 od*100 cm & C-Flex*60 cm, plug	5.	Silicone 3/8 id*5/8 od*100cm & C-Flex*60 cm, plug, extended tube inside the bag	
		2.	C-Flex 3/8 id*5/8 od*100 cm plug	6.	Silicone 3/16 id*3/8 od*5 cm needleless sampling	
		3.4	Air filter	7.	C-Flex 1/8 id*1/4 od*100 cm female Luer and plug Silicone 1/8 id*1/4 od*100 cm & C-Flex*60 cm, female Luer and plug	
		8.9	NA			
pH & DO & Perfusion cell bag	BIOBGWBAP 022LC402	1.	Y-connector (attached to perfusion filter) C-Flex 1/8 id*1/4 od*6 cm, needleless sampling Silicone 1/8 id*1/4 od*100 cm & C-Flex*60 cm, plug	5.	Silicone 3/8 id*5/8 od*100 cm & C-Flex*60 cm, plug, extended tube inside the bag	
		2.	C-Flex 3/8 id*5/8 od*100 cm plug	6.	Silicone 3/16 id*3/8 od*5 cm, needleless sampling	
		3.4	Air filter	7.	C-Flex 1/8 id*1/4 od*100 cm female Luer and plug Silicone 1/8 id*1/4 od*100 cm & C-Flex*60 cm, female Luer and plug	
		8.9	pH, DO senso			



* All connected by non-adjustable straight connectors

Volume	Version	Product code	Configuration	
50 L 	Basic cell bag	BIOBGWBAP 050LC102	1.2 NA 3.4 Air filter 5. C-Flex 1/8 id *1/4 od*100 cm female MPC and plug	7. Silicone 3/16 id*3/8 od*5 cm needleless sampling 8. NA
		BIOBGWBAP 050LS102	6. C-Flex 1/4 id *7/16 od*100 cm female Luer and plug	9.10 NA
	pH & DO cell bag	BIOBGWBAP 050LC202	1.8 C-Flex 3/8 id *5/8 od*100 cm plug 2. NA 3.4 Air filter	7. C-Flex 1/8 id*1/4 od*100 cm female Luer and plug
		BIOBGWBAP 050LS202	5. Silicone 3/8 id *5/8 od*100cm & C-Flex*60 cm, plug, extended tube inside the bag 6. Silicone 3/16 id *3/8 od*5 cm needleless sampling	9.10 pH, DO sensor C-Flex 1/8 id*1/4 od*100 cm, female Luer and plug
		BIOBGWBAP 050LC305	1. Y-connector (attached to perfusion filter) C-Flex 1/8 id*1/4 od*6 cm, needleless sampling Silicone 1/8 id*1/4 od*100 cm & C-Flex*60 cm, plug 2. C-Flex 3/8 id*5/8 od*100 cm plug	6. Silicone 3/16 id*3/8 od*5 cm needleless sampling 7. NA 8. C-Flex 1/8 id*1/4 od*100 cm female Luer and plug Silicone 1/8 id*1/4 od*100 cm & C-Flex*60 cm, female Luer and plug
	Perfusion cell bag	BIOBGWBAP 050LS305	3.4 Air filter 5. Silicone 3/8 id*5/8 od*100cm & C-Flex*60 cm, plug, extended tube inside the bag	9.10 NA
		BIOBGWBAP 050LC405	1. Y-connector (attached to perfusion filter) C-Flex 1/8 id*1/4 od*6 cm, needleless sampling Silicone 1/8 id*1/4 od*100 cm & C-Flex*60 cm, plug 2. C-Flex 3/8 id*5/8 od*100 cm plug	6. Silicone 3/16 id*3/8 od*5 cm needleless sampling 7. NA 8. C-Flex 1/8 id*1/4 od*100 cm female Luer and plug Silicone 1/8 id*1/4 od*100 cm & C-Flex*60 cm, female Luer and plug
	pH & DO & Perfusion cell bag	BIOBGWBAP 050LS405	3.4 Air filter 5. Silicone 3/8 id*5/8 od*100cm & C-Flex*60 cm, plug, extended tube inside the bag	9.10 NA

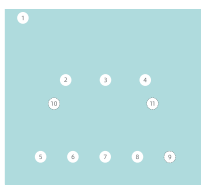
* All connected by non-reducing straight connectors

Volume

Version Product code

Configuration

100 L



Basic cell bag

BIOBGWBAP 100LC102

1. Silicone 3/8 id* 5/8 od* 150 cm & C-Flex *50 cm, plug
- 2.3.4 Air filter
5. Silicone 3/8 id* 5/8 od* 150cm needlessly sampling & C-Flex *50 cm, plug, extended tube inside the bag
6. Silicone 1/8 id* 1/4 od* 150 cm & C-Flex *50 cm, female Luer and plug
Silicone 1/8 id* 1/4 od * 150 cm & C-Flex *50 cm, female Luer and plug
7. Silicone 1/4 id* 7/16 od* 5 cm needlessly sampling
8. C-Flex 1/4 id* 7/16 od* 200 cm plug
9. Silicone 1/8 id* 1/4 od* 150cm & C-Flex *50 cm, plug
- 10.11 NA

pH & DO cell bag

BIOBGWBAP 100LC202

1. Silicone 3/8 id* 5/8 od* 150 cm & C-Flex *50 cm, plug
- 2.3.4 Air filter
5. Silicone 3/8 id* 5/8 od* 150cm needlessly sampling & C-Flex *50 cm, plug, extended tube inside the bag
6. Silicone 1/8 id* 1/4 od* 150cm & C-Flex *50 cm, female Luer and plug
Silicone 1/8 id* 1/4 od * 150 cm & C-Flex *50 cm, female Luer and plug
7. Silicone 1/4 id* 7/16 od* 5 cm needlessly sampling
8. C-Flex 1/4 id* 7/16 od* 200 cm plug
9. Silicone 1/8 id* 1/4 od* 150 & C-Flex *50 cm, plug
- 10.11 pH, DO sensor

200 L



Basic cell bag

BIOBGWBAP 200LC102

1. Silicone 3/8 id* 5/8 od* 150 cm & C-Flex *50 cm, plug
- 2.3.4 Air filter
5. Silicone 3/8 id* 5/8 od* 150cm needlessly sampling & C-Flex *50 cm, plug, extended tube inside the bag
6. Silicone 1/8 id* 1/4 od* 150 cm & C-Flex *50 cm, female Luer and plug
Silicone 1/8 id* 1/4 od * 150 cm & C-Flex *50 cm, female Luer and plug
7. Silicone 1/4 id* 7/16 od* 5 cm needlessly sampling
8. C-Flex 1/4 id* 7/16 od* 200 cm plug
9. Silicone 1/8 id* 1/4 od* 150 cm & C-Flex *50 cm, plug
- 10.11 NA

pH & DO cell bag

BIOBWBAP 200LC202

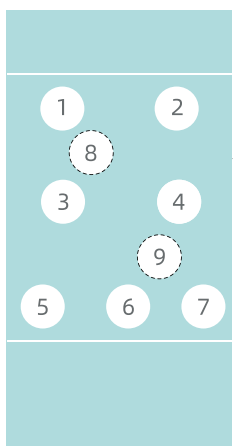
1. Silicone 3/8 id* 5/8 od* 150 cm & C-Flex *50 cm, plug
- 2.3.4 Air filter
5. Silicone 3/8 id* 5/8 od* 150cm needlessly sampling & C-Flex *50 cm, plug, extended tube inside the bag
6. Silicone 1/8 id* 1/4 od* 150cm & C-Flex *50 cm, female Luer and plug
Silicone 1/8 id* 1/4 od * 150 cm & C-Flex *50 cm, female Luer and plug
7. Silicone 1/4 id* 7/16 od* 5 cm needlessly sampling
8. C-Flex 1/4 id* 7/16 od* 200 cm plug
9. Silicone 1/8 id* 1/4 od* 150cm & C-Flex *50 cm, plug
- 10.11 pH, DO sensor

订购信息

新型疗法领域

FL140C多层共挤膜, 液体接触层EVA, 膜材柔软

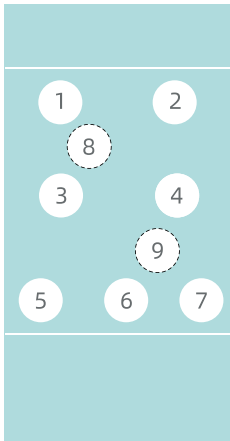
Volume	Version	Product code	Configuration			
2 L	Basic cell therapy bag	BIOBGWBCT 002LC101	1.2	NA	6.	NA
			3.4	Air filter	7.	Silicone 3/16 id*3/8 od*5 cm needleless sampling
			5.	Silicone 1/8 id *1/4 od*70 cm & PVC 1/8 id *3/16 od *50 cm, female Luer and plug	8.9	NA
2 L	pH & DO cell therapy bag	BIOBGWBCT 002LC201	1.	NA	6.	Silicone 3/16 id *3/8 od*5 cm needleless sampling
			2.	VC 1/8 id*3/16 od*100 cm, female Luer and plug Silicone 1/8 id *1/4 od*100 cm & PVC 1/8 id*3/16 od*60 cm, female Luer and plug	7.	NA
			3.4	Air filter	8.9	pH, DO senso
2 L	Perfusion cell therapy bag	BIOBGWBCT 002LC303	1.	Y-connector (attached to perfusion filter) PVC 1/8 id*3/16 od*6 cm, needleless sampling Silicone 1/8 id*1/4 od*100 cm & PVC 1/8 id *3/16 od *60 cm, female Luer and plug	5.	Silicone 1/4 id*7/16 od*100 cm & PVC*60 cm, plug, extended tube inside the bag
			2.	VC 1/8 id*3/16 od*100 cm, female Luer and plug Silicone 1/8 id *1/4 od*100 cm & PVC 1/8 id*3/16 od*60 cm, female Luer and plug	6.	Silicone 3/16 id*3/8 od*5 cm needleless sampling
			3.4	Air filter	7.	NA
2 L	pH & DO & Perfusion cell therapy bag	BIOBGWBCT 002LC403	1.	Y-connector (attached to perfusion filter) PVC 1/8 id*3/16 od*6 cm, needleless sampling Silicone 1/8 id*1/4 od*100 cm & PVC 1/8 id *3/16 od *60 cm, female Luer and plug	5.	Silicone 1/4 id*7/16 od*100cm & PVC*60 cm, plug, extended tube inside the bag
			2.	VC 1/8 id*3/16 od*100 cm, female Luer and plug Silicone 1/8 id *1/4 od*100 cm & PVC 1/8 id*3/16 od*60 cm, female Luer and plug	6.	Silicone 3/16 id*3/8 od*5 cm needleless sampling
			3.4	Air filter	7.	NA
					8.9	pH, DO senso



* All connected by non-adjustable straight connectors

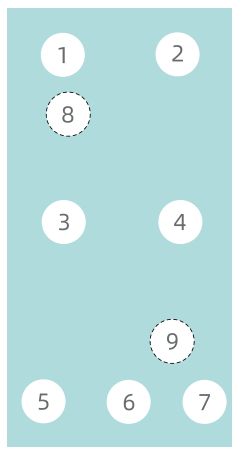
* The minimum culture volume for 2 L pH & DO & perfusion cell bag is 400 ml

Volume	Version	Product code	Configuration			
5 L	Basic cell therapy bag	BIOBGWBCT 005LC101	1.2	NA	6.	NA
			3.4	Air filter	7.	Silicone 3/16 id*3/8 od*5 cm
			5.	Silicone 1/8 id *1/4 od*70 cm & PVC 1/8 id *3/16 od *50 cm, female Luer and plug	8.9	needleless sampling NA
pH & DO cell therapy bag	BIOBGWBCT 005LC201	1.	NA	6.	Silicone 3/16 id *3/8 od*5 cm	
		2.	VC 1/8 id*3/16 od*100 cm, female Luer and plug Silicone 1/8 id *1/4 od*100 cm & PVC 1/8 id*3/16 od*60 cm, female Luer and plug	7.	NA	
		3.4	Air filter	8.9	pH, DO senso	
		5.	Silicone 1/4 id *7/16 od*100cm & PVC*60 cm, plug, extended tube inside the bag			
Perfusion cell therapy bag	BIOBGWBCT 005LC303	1.	Y-connector (attached to perfusion filter) PVC 1/8 id*3/16 od*6 cm, needleless sampling Silicone 1/8 id*1/4 od*100 cm & PVC 1/8 id *3/16 od *60 cm, female Luer and plug	5.	Silicone 1/4 id*7/16 od*100 cm & PVC*60 cm, plug, extended tube inside the bag	
		2.	VC 1/8 id*3/16 od*100 cm, female Luer and plug Silicone 1/8 id *1/4 od*100 cm & PVC 1/8 id*3/16 od*60 cm, female Luer and plug	6.	Silicone 3/16 id*3/8 od*5 cm	
		7.	NA	8.9	NA	
		3.4	Air filter			
pH & DO & Perfusion cell therapy bag	BIOBGWBCT 005LC403	1.	Y-connector (attached to perfusion filter) PVC 1/8 id*3/16 od*6 cm, needleless sampling Silicone 1/8 id*1/4 od*100 cm & PVC 1/8 id *3/16 od *60 cm, female Luer and plug	5.	Silicone 1/4 id*7/16 od*100 cm & PVC*60 cm, plug, extended tube inside the bag	
		2.	VC 1/8 id*3/16 od*100 cm, female Luer and plug Silicone 1/8 id *1/4 od*100 cm & PVC 1/8 id*3/16 od*60 cm, female Luer and plug	6.	Silicone 3/16 id*3/8 od*5 cm	
		7.	NA	8.9	pH, DO senso	
		3.4	Air filter			



* All connected by non-reducing straight connectors

Volume	Version	Product code	Configuration			
10 L	Basic cell therapy bag	BIOBGWBCT 010LC101	1.2	NA	6.	Silicone 1/8 id *1/4 od*70 cm & PVC 1/8 id *3/16 od *50 cm, female Luer and plug
			3.4	Air filter	7.	Silicone 3/16 id*3/8 od*5 cm needleless sampling
			5.	Silicone 1/4 id *7/16 od*70 cm & PVC*50 cm, female Luer and plug	8.9	NA
pH & DO cell therapy bag	BIOBGWBCT 010LC201	1.	NA	6.	Silicone 3/16 id *3/8 od*5 cm needleless sampling	
		2.	VC 1/8 id*3/16 od*100 cm, female Luer and plug Silicone 1/8 id *1/4 od*100 cm & PVC 1/8 id*3/16 od*60 cm, female Luer and plug	7.	NA	
		3.4	Air filter	8.9	pH, DO senso	
		5.	Silicone 1/4 id *7/16 od*100 & PVC*60 cm, plug, extended tube inside the bag			
Perfusion cell therapy bag	BIOBGWBCT 010LC303	1.	Y-connector (attached to perfusion filter) PVC 1/8 id*3/16 od*6 cm, needleless sampling Silicone 1/8 id*1/4 od*100 cm & PVC 1/8 id *3/16 od *60 cm, female Luer and plug	5.	Silicone 1/4 id*7/16 od*100cm & PVC*60 cm, plug, extended tube inside the bag Silicone 3/16 id*3/8 od*5 cm, needleless sampling	
		2.	VC 1/4 id*7/16 od*100 cm, plug	6.	3/16 id*3/8 od*5 cm, needleless sampling	
		3.4	Air filter	7.	PVC 1/8 id*3/16 od*100 cm, female Luer and plug Silicone 1/8 id *1/4 od*100 cm & PVC 1/8 id*3/16 od*60 cm, female Luer and plug	
				8.9	NA	
pH & DO & Perfusion cell therapy bag	BIOBGWBCT 010LC403	1.	Y-connector (attached to perfusion filter) PVC 1/8 id*3/16 od*6 cm, needleless sampling Silicone 1/8 id*1/4 od*100 cm & PVC 1/8 id *3/16 od *60 cm, female Luer and plug	5.	Silicone 1/4 id*7/16 od*100cm & PVC*60 cm, plug, extended tube inside the bag Silicone 3/16 id*3/8 od*5 cm, needleless sampling	
		2.	VC 1/4 id*7/16 od*100 cm, plug	6.	3/16 id*3/8 od*5 cm, needleless sampling	
		3.4	Air filter	7.	PVC 1/8 id*3/16 od*100 cm, female Luer and plug Silicone 1/8 id *1/4 od*100 cm & PVC 1/8 id*3/16 od*60 cm, female Luer and plug	
				8.9	pH, DO senso	



* All connected by non-adjustable straight connectors

订购信息

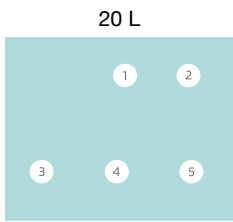
混合功能

FL9101多层共挤膜, 液体接触层ULDPE, 最高可耐受65°C

Volume	Version	Product code	Configuration
1 L	Mixing bag	BIOBGWBMR 001LC101	<ol style="list-style-type: none"> 1. C-Flex 1/4 id*7/16 od*100 cm, female MPC 2. C-Flex 1/8 id*1/4 od*100 cm, female Luer 3. C-Flex 1/4 id*7/16 od*100 cm, male MPC 4. Silicone 3/16 id*3/8 od*5 cm, needleless sampling
2 L	Mixing bag	BIOBGWBMR 002LC101	<ol style="list-style-type: none"> 1. C-Flex 1/4 id*7/16 od*100 cm, female MPC 2. C-Flex 1/8 id*1/4 od*100 cm, female Luer 3. C-Flex 1/4 id*7/16 od*100 cm, male MPC 4. Silicone 3/16 id*3/8 od*5 cm, needleless sampling
10 L	Mixing bag	BIOBGWBMR 010LC101	<ol style="list-style-type: none"> 1.2 C-Flex 1/4 id*7/16 od*100 cm, female MPC 3. C-Flex 1/4 id*7/16 od*100 cm, male MPC 4. C-Flex 1/8 id*1/4 od*100 cm, female Luer 5. Silicone 3/16 id*3/8 od*5 cm, needleless sampling

* All connected by non-adjustable straight connectors

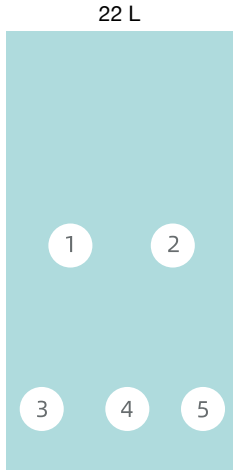
Volume	Version	Product code	Configuration
--------	---------	--------------	---------------



Mixing bag

BIOBGWBMR
020LC101

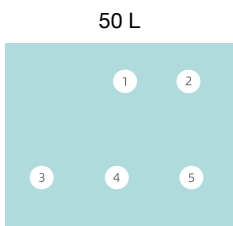
- 1.2 C-Flex 1/4 id*7/16 od*100 cm, female MPC
- 3. C-Flex 1/4 id*7/16 od*100 cm, male MPC
- 4. C-Flex 1/8 id*1/4 od*100 cm, female Luer
- 5. Silicone 3/16 id*3/8 od*5 cm, needleless sampling



Mixing bag

BIOBGWBMR
022LC101

- 1.2 C-Flex 1/4 id*7/16 od*100 cm, female MPC
- 3. Silicone 3/16 id*3/8 od*5 cm, needleless sampling
- 4. C-Flex 1/8 id*1/4 od*100 cm, female Luer
- 5. C-Flex 1/4 id*7/16 od*100 cm, male MPC



Mixing bag

BIOBGWBMR
050LC101

BIOBGWBMR
050LS101

- 1.2 C-Flex 1/4 id*7/16 od*100 cm, female MPC
- 3. C-Flex 1/4 id*7/16 od*100 cm, male MPC
- 4. C-Flex 1/8 id*1/4 od*100 cm, female Luer
- 5. Silicone 3/16 id*3/8 od*5 cm, needleless sampling

* All connected by non-adjustable straight connectors



BIOGBRCF系列一次性下搅拌式生物反应袋

BIOGBRCF系列一次性下搅拌式生物反应袋,反应袋的设计匹配生物制药行业中使用的一次性底部磁力耦合罐体式生物反应器系统。可用于CHO、Vero、MDCK等细胞培养的科研、工艺开发、商业化大生产。

- 使用 RENOLIT 9101 多层共挤膜,流体接触层材料组成为超低密度聚乙烯(ULDPE),具有良好的生物兼容性和化学兼容性并且保证了可提取物的含量保持在较低的水平
- 通气底座中包含6个通气表盘组件,通气孔径有 20um、300um、0.5mm、1mm四种规格可供选择,孔径均一性好,微泡、中泡、大泡可自由组合,适用于不同工艺
- 2000L反应袋搅拌桨采用工程塑料 Peek 材质,搅拌桨强度高,N40E 设计剪切力低,混合时间短
- 标配进口滤器,保证袋体完整性
- 所有管路均可灵活定制
- 验证齐全,可提供完整的验证报告



BIOGBRCF系列

一次性下搅拌式生物反应袋标准配置

Volume	Version	Product code	Configuration
50 L	Medium + Macro sparge	BIOGBRCF0050P101	<ul style="list-style-type: none"> Min. working volume: 15 L Max. working volume: 50 L Impeller: M40e, 3-blade, diameter: 216 mm, angle: 40°, bottom-driven centric mixing
	Micro + Macro sparge	BIOGBRCF0050P201 BIOGBRCF0050P203	<ul style="list-style-type: none"> e, c (inlet): 205 cm 3/8" × 5/8" C-Flex™ 374, plug a, g (inlet): 60 cm 3/8" × 5/8" C-Flex™ 374, plug h, d (small feed port): 205 cm 1/8" × 1/4" C-Flex™ 374, plug f (vent filter): CS2VTV0.2-002 (Meissner), T-connector tube 1: 60 cm 1/2" × 3/4" C-Flex™ 374, plug; tube 2: 28 cm 1/2" × 3/4" C-Flex™ 374
	Macro sparge	BIOGBRCF0050P301 BIOGBRCF0050P303	<ul style="list-style-type: none"> b (headspace gas): pressure sensor, CS2VTV0.2-002 (Meissner), 45 cm 1/2" × 3/4" C-Flex™ 374 + 16 cm 1/4" × 7/16" C-Flex™ 374, tc 25 + 6# quick plug for gas tubing i (sampling port): 50 cm 1/8" × 1/4" C-Flex™ 374 (× 2), needleless sampling (× 2)
	Medium sparge	BIOGBRCF0050P401	<ul style="list-style-type: none"> j, k (sensor): female Kleenpak™ connector, 1/2" HB l (sensor): thermowell, ID 3.5 mm 1, 3, 5 (harvest tubing): 128 cm 3/8" × 5/8" C-Flex™ 374, hose plug, OD 1/8"-1" pinch valve 2, 4, 6 (bottom gas): CS2VTV0.2-002 (Meissner), 153 cm 1/4" × 7/16" C-Flex™ 374, tc 25 + 6# quick plug for gas tubing (only 1 filter is available for macro sparge and medium sparge)
	Medium + Macro sparge	BIOGBRCF0200P101	<ul style="list-style-type: none"> Min. working volume: 40 L Max. working volume: 200 L Impeller: M40e, 3-blade, diameter 216 mm, angle 40°, bottom-driven eccentric mixing
200 L	Micro + Macro sparge	BIOGBRCF0200P201 BIOGBRCF0200P203	<ul style="list-style-type: none"> a, b (small feed port): 305 cm 1/8" × 1/4" C-Flex™ 374, plug c, g (inlet): 305 cm 3/8" × 5/8" C-Flex™ 374, plug d, f (inlet): 60 cm 3/8" × 5/8" C-Flex™ 374, plug e (headspace gas): pressure sensor, CF2VTV0.2-33B1 (Meissner), 75 cm 1/2" × 3/4" C-Flex™ 374 + 16 cm 1/4" × 7/16" C-Flex™ 374, tc 25 + 6# quick plug for gas tubing
	Macro sparge	BIOGBRCF0200P301 BIOGBRCF0200P303	<ul style="list-style-type: none"> o (vent filter): CL2VTV0.2-002 (Meissner), T-connector tube 1: 25 cm 3/4" × 1" C-Flex™ 374, plug; tube 2: 60 cm 1/2" × 3/4" C-Flex™ 374 h (sampling port): 50 cm 1/8" × 1/4" C-Flex™ 374 (× 2), needleless sampling (× 2)
	Medium sparge	BIOGBRCF0200P401	<ul style="list-style-type: none"> i, j, k, l (sensor): female Kleenpak™ connector, 1/2" HB m (sensor): thermowell, ID 3.5 mm n (harvest tubing): 90 cm 1/2" × 3/4" C-Flex™ 374, plug, OD 1/8"-1" pinch valve 1, 2, 3, 4, 5, 6 (bottom gas): CF2VTV0.2-33B1 (Meissner), 233 cm 1/4" × 7/16" C-Flex™ 374, tc 25 + 6# quick plug or gas tubing

Volume	Version	Product code	Configuration
500 L	Medium + Macro sparge	BIOGBRRCF0500P101	<ul style="list-style-type: none"> Min. working volume: 100 L Max. working volume: 500 L Impeller: M40e, 3-blade, diameter 266 mm, angle 40°, bottom-driven eccentric mixing
	Micro + Macro sparge	BIOGBRRCF0500P201 BIOGBRRCF0500P203	<ul style="list-style-type: none"> a, b (small feed port): 320 cm 1/8" × 1/4" C-Flex™ 374, plug c, g (inlet): 320 cm 3/8" × 5/8" C-Flex™ 374, plug d, f (inlet): 60 cm 3/8" × 5/8" C-Flex™ 374, plug e (headspace gas): pressure sensor, CF2VTV0.2-33B1 (Meissner), 85 cm 1/2" × 3/4" C-Flex™ 374 + 16 cm 1/4" × 7/16" C-Flex™ 374, tc 25 + 6# quick plug for gas tubing o (vent filter): CL2VTV0.2-002 (Meissner), T-connector tube 1: 30 cm 3/4" × 1" C-Flex™ 374, plug; tube 2: 60 cm 1/2" × 3/4" C-Flex™ 374
	Macro sparge	BIOGBRRCF0500P301 BIOGBRRCF0500P303	<ul style="list-style-type: none"> h (sampling port): 50 cm 1/8" × 1/4" C-Flex™ 374 (× 2), needleless sampling (× 2) i, j, k, l (sensor): female Kleenpak™ connector, 1/2" HB m (sensor): thermowell, ID 3.5 mm
	Medium sparge	BIOGBRRCF0500P401	<ul style="list-style-type: none"> n (harvest tubing): 90 cm 1/2" × 3/4" C-Flex™ 374, plug, OD 1/8"-1" pinch valve 1, 2, 3, 4, 5, 6 (bottom gas): CF2VTV0.2-33B1 (Meissner), 263 cm 1/4" × 7/16" C-Flex™ 374, tc 25 + 6# quick plug or gas tubing
1000 L	Medium + Macro sparge	BIOGBRRCF1000P101	<ul style="list-style-type: none"> Min. working volume: 200 L Max. working volume: 1000 L Impeller: M40e, 3-blade, diameter 317 mm, angle 40°, bottom-driven eccentric mixing
	Micro + Macro sparge	BIOGBRRCF1000P201 BIOGBRRCF1000P203	<ul style="list-style-type: none"> a, b (small feed port): 340 cm 1/8" × 1/4" C-Flex™ 374, plug c, d, f, g (inlet): 340 cm 1/2" × 3/4" C-Flex™ 374, plug e (headspace gas): pressure sensor, CF2VTV0.2-33B1 (Meissner), 75 cm 1/2" × 3/4" C-Flex™ 374 + 16 cm 1/4" × 7/16" C-Flex™ 374, tc 25 + 6# quick plug for gas tubing o (vent filter): CU2VTV0.2-1N002 (Meissner), T-connector, tube 1: 30 cm 3/4" × 1" C-Flex™ 374, plug; tube 2: 60 cm 1/2" × 3/4" C-Flex™ 374
	Macro sparge	BIOGBRRCF1000P301 BIOGBRRCF1000P303	<ul style="list-style-type: none"> h (sampling port): 50 cm 1/8" × 1/4" C-Flex™ 374 (× 2), needleless sampling (× 2) i, j, k, l (sensor): female Kleenpak™ connector, 1/2" HB m (sensor): thermowell, ID 3.5 mm
	Medium sparge	BIOGBRRCF1000P401	<ul style="list-style-type: none"> n (harvest tubing): 90 cm 1" × 1-3/8" C-Flex™ 374, plug, PureFit TCL stop clamp, OD 1-3/8", WALL3/16" 1, 2, 3, 4, 5, 6 (bottom gas): CS2VTV0.2-002 (Meissner), 288 cm 1/4" × 7/16" C-Flex™ 374, tc 25 + 6# quick plug or gas tubing

Volume	Version	Product code	Configuration
2000 L	Medium + Macro sparge	BIOGBRCF2000P101	<ul style="list-style-type: none"> Min. working volume: 400 L Max. working volume: 2000 L Impeller: M40e, 4-blade, diameter 419 mm, angle 40°, bottom-driven eccentric mixing
	Micro + Macro sparge	BIOGBRCF2000P201 BIOGBRCF2000P203	<ul style="list-style-type: none"> a, b (small feed port): 380 cm 1/8" x 1/4" C-Flex™ 374, plug c, d, f, g (inlet): 380 cm 1/2" x 3/4" C-Flex™ 374, plug e (headspace gas): pressure sensor, CF2VTV0.2-33B1 (Meissner), 150 cm 1/2" x 3/4" C-Flex™ 374 + 20 cm 1/4" x 7/16" C-Flex™ 374, tc 25 + 6# quick plug for gas tubing
	Macro sparge	BIOGBRCF2000P301 BIOGBRCF2000P303	<ul style="list-style-type: none"> o (vent filter): CU2VTV0.2-1N002 (Meissner), Y-connector, tube 1: 35 cm 3/4" x 1" C-Flex™ 374, plug; tube 2: 60 cm 3/4" x 1" C-Flex™ 374 h (sampling port): 50 cm 1/8" x 1/4" C-Flex™ 374 (x 2), needleless sampling (x 2)
	Medium sparge	BIOGBRCF2000P401	<ul style="list-style-type: none"> i, j, k, l (sensor): female Kleenpak™ connector, 1/2" HB m (sensor): thermowell, ID 3.5 mm n (harvest tubing): 90 cm 1" x 1-3/8" C-Flex™ 374, plug, PureFit TCL stop clamp, OD 1-3/8", WALL3/16" 1, 2, 3, 4, 5, 6 (bottom gas): CS2VTV0.2-002 (Meissner), 318 cm 1/2" x 3/4" C-Flex™ 374, tc 25 + 6# quick plug or gas tubing

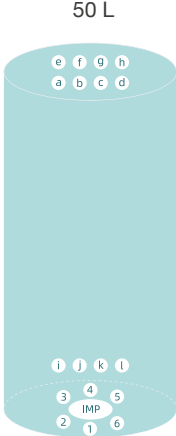


BIOGBRCF系列一次性搅拌式微生物反应袋

50L 微生物发酵系统的核心是一次性微生物反应袋,其设计旨在满足微生物发酵的严格要求。用于培养多种生物,包括大肠杆菌、假单胞菌和酵母。一次性微生物反应袋基于BIOGBRCF系列一次性下搅式生物反应袋经过验证的用于哺乳动物细胞培养的设计和材料。

- 使用 RENOLIT 9101 多层共挤膜,流体接触层材料组成为超低密度聚乙烯(ULDPE),具有良好的生物兼容性和化学兼容性并且保证了可提取物的含量保持在较低的水平
- 双层桨叶设计可对培养物进行强力搅拌,底部磁力耦合无外接轴设计将泄漏的风险降至最低
- 所有一次性微生物反应袋均装有压力传感器,以在要求严苛的发酵过程中保持袋的完整性
- 尾气过滤器前端装有冷凝袋,以通过冷凝集成的方式,将气体中的水蒸气冷凝回流至袋体中,保证尾气过滤器不被堵塞

一次性下搅拌式微生物反应袋标准配置

Volume	Version	Product code	Configuration
 <p>50 L</p>	Medium sparge	BIOGBRCF 0050P404	<ul style="list-style-type: none"> • Min. working volume: 15 L • Max. working volume: 50 L • Impeller: double-layer, 6 Rushton blades, pitch blade at the top, axial flow impeller, diameter: 195 mm, bottom-driven centric mixing • a, b, e (feeding port): 05 cm 1/8" x 1/4" C-Flex, hose plug • c (pressure monitoring): pressure sensor, 45 cm 1/2" x 3/4" C-Flex, hose plug • d (vent filter + condensation bag): 37 cm 1" x 1-3/8" C-Flex, condensation bag, 20 cm 1" x 1-3/8" C-Flex, L10SSAPBBG1P, 35 cm 1" x 1-3/8" C-Flex, L05SSAPBBG1P
	Macro sparge	BIOGBRCF 0050P304	<ul style="list-style-type: none"> • f (feeding port): 205 cm 1/8" x 1/4" C-Flex (x2), hose plug (x2) • g (spare vent filter inlet) : 30 cm 1" x 1-3/8" C-Flex, AseptiQuik® L sterile connector; • h (inlet): 205 cm 3/8" x 5/8" C-Flex, hose plug • i (sampling port): 50 cm 1/8" x 1/4" C-Flex(x 2), sterile sampling valve (x 2) • j, k (sensor): Kleenpak™ sterile connector female adapter
	Medium + Macro sparge	BIOGBRCF 0050P104	<ul style="list-style-type: none"> • l (sensor): thermowell, ID3.5 mm • 1, 3, 5 (harvest tubing): 128 cm 3/8" x 5/8" C-Flex, hose plug, OD1/8"-OD1" pinch valve • 2, 4, 6 (bottom gas): CL2VTV0.2-002 (Meissner), 168 cm 1/4" x 7/16" C-Flex, TC 25 + 6 # quick plug for gas tubing (Only one filter for pure medium sparge and pure macro sparge)

BIOBGBRTF系列一次性顶搅拌式生物反应袋

BIOBGBRTF 系列一次性顶搅拌式生物反应袋,反应袋的设计匹配生物制药行业中使用的一次性顶部机械耦合罐体式生物反应器系统。可用于 CHO、Vero、MDCK 等细胞培养的科研、工艺开发、商业化大生产。

- 使用 RENOLIT 9101 多层共挤膜, 流体接触层材料组成为超低密度聚乙烯 (ULDPE), 具有良好的生物兼容性和化学兼容性并且保证了可提取物的含量保持在较低的水平
- 多孔熔块微泡柱是由超高分子量聚乙烯 (UHMW-PE) 烧结设计而成, 孔径在20-40 μ m之间, 产生的气泡具有高表面积和更好的氧传递。UHMW-PE具有优良的耐冲击性、耐磨损性、耐化学腐蚀性, 具有生理惰性和生理适应性及优良的疏水性
- 钻孔宏观微孔膜是一种基于薄膜设计的分散通气盘, 通过激光钻孔, 保持孔径的均一性, 有0.178mm、0.233mm、0.368mm、0.445mm、0.582mm等多种规格, 针对每个规格的反应袋量身定制特定孔径和数量
- 标配进口滤器, 保证袋体完整性
- 所有管路均可灵活定制
- 验证齐全, 可提供完整的验证报告

BIOBGBRTF系列一次性顶搅拌式生物反应袋标准配置

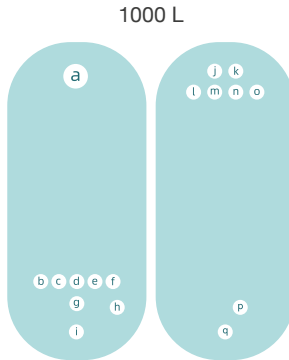
Volume	Version	Product code	Configuration
50 L	Micro + Macro sparge 5:1	BIOBGBRTF 0050C201	<ul style="list-style-type: none"> · a(top-driven mixing parts): 3-blade impeller, diameter: 111.1 mm, angle: 45° · b (headspace gas) : pressure sensor, CF2VTV0.2-33B1 (Meissner), 20 cm 1/2" x 3/4" C-Flex + 16 cm 1/4" x 7/16" C-Flex, 6 # quick plug for gas tubing · c (inlet / feeding port) : 150 cm 1/4" x 7/16" C-Flex, 30 cm 1/8" x 1/4" C-Flex plug · k (inlet / feeding port) : 150 cm 3/8" x 5/8" C-Flex, Y connector, tubing 1: 40 cm 3/8" x 5/8" C-Flex, plug; tubing 2: 10 cm 3/8" x 5/8" C-Flex, 30 cm 1/4" x 7/16" C-Flex, plug · l (inlet) : 180 cm 3/8" x 5/8" C-Flex, plug · n (feeding port) : 15 cm 1/4" x 7/16" C-Flex, 150 cm 1/8" x 1/4" C-Flex, plug · m (vent filter) : CS2VTV0.2-002 (Meissner), Y connector, tubing 1: 25 cm 1/2" x 3/4" C-Flex; tubing 2: 15 cm 1/2" x 3/4" C-Flex, AseptiQuik® G sterile connector, 1/2" HB
	Micro + Marco sparge 2:1	BIOBGBRTF 0050C202	<ul style="list-style-type: none"> · d,e,f,g (sensor): AseptiQuik® G sterile connector, 1/2" HB · h (sampling port) : 30 cm 1/8" x 1/4" C-Flex, needless sampling 50 cm 1/8" x 1/4" C-Flex, plug · i (sensor) : thermowell, ID3.5 mm · j (harvest port) : 100 cm 1/2" x 3/4" C-Flex, 30 cm 3/8" x 5/8" C-Flex, plug · o,p(bottom gas): CF2VTV0.2-33B1 (Meissner), 15 cm 1/4" x 7/16" C-Flex, one-way valve, 150 cm 1/4" x 7/16" C-Flex, 6 # quick plug for tubing

Volume

Version

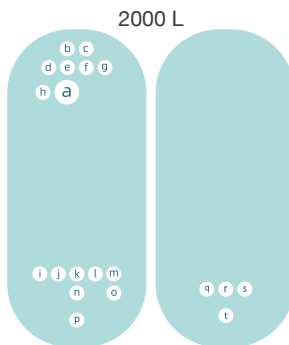
Product
code

Configuration



Micro +
Macro
sparge
5:1
BIOBGBRTF
1000C201

- a (top-driven mixing parts) : 3-blade impeller, diameter: 321 mm, angle :45°
- k (headspace gas) : pressure sensor , CS2VTV0.2-002 (Meissner), 50 cm 1/2" x 3/4" C-Flex + 20 cm 1/4" x 7/16"C-Flex, 6# quick plug for gas tubing
- l (feeding port) : 15 cm 1/4" x 7/16" C-Flex, 250 cm 1/8" x 1/4" C-Flex, plug
- m (inlet / feeding port) : 250 cm 1/4" x 7/16" C-Flex, 30 cm 1/8" x 1/4" C-Flex, plug
- n,o (inlet / feeding port) : 250 cm 3/8" x 5/8" C-Flex, connector, tubing 1: 30 cm 3/8" x 5/8" C-Flex, plug; tubing 2: 20 cm 3/8" x 5/8" C-Flex, 35 cm 1/8" x 1/4" C-Flex, plug
- j (vent filter) : CUVTV0.2-1N002 (Meissner)×2, connector, tubing 1: 25 cm 3/4" x 1" C-Flex; tubing 2: 25 cm 3/4" x 1" C-Flex
- b,c,d,e,f (sensor) : AseptiQuik® G sterile connector, 1/2"HB
- g (sampling port) : 30 cm 1/8" x 1/4" C-Flex, needless sampling; 80 cm 1/8" x 1/4" C-Flex, plug
- h (sensor) : thermowell, ID3.5 mm
- i (harvest port) : 160 cm 1/2" x 3/4" C-Flex, 30 cm 3/8" x 5/8" C-Flex, connector tubing 1: 30 cm 3/8" x 5/8" C-Flex, plug; tubing 2: 20 cm 3/8" x 5/8" C-Flex, 35 cm 1/8" x 1/4" C-Flex, plug
- p, q (bottom gas) : CS2VTV0.2-002 (Meissner), 16 cm 1/4" x 7/16"C-Flex, one-way valve, 185 cm 1/4" x 7/16" C-Flex, 6# quick plug for gas tubing



Micro +
Macro
sparge
5:1
BIOBGBRTF
2000C201

- a (top-driven mixing parts) : 3-blade impeller, diameter: 397 mm, angle: 45°
- c (headspace gas) : pressure sensor , CS2VTV0.2-002 (Meissner), 50 cm 1/2" x 3/4" C-Flex + 30 cm 1/4" x 7/16"C-Flex, 6# quick plug for gas tubing
- d,g (ifeeding port) 50 cm 1/4" x 7/16" C-Flex,220 cm 1/8" x 1/4" C-Flex, plug
- e (inlet / feeding port) 220 cm 1/2" x 3/4" C-Flex,50 cm 3/8" x 5/8" C-Flex, plug
- f (inlet / feeding port) 220 cm 1/4" x 7/16" C-Flex,50 cm 1/8" x 1/4" C-Flex, plug
- h (inlet): 15 cm 1" x 1 - 3/8" C-Flex, connector (internal extended tube), tubing 1: 15 cm 3/4" x 1" C-Flex, 250 cm 1/2" x 3/4" C-Flex, plug; tubing 2: 15 cm 3/4" x 1" C-Flex, 250 cm 1/2" x 3/4" C-Flex, plug
- b (vent filter) : CUVTV0.2-1N002 (Meissner)×2, Y connector, tubing 1: 30 cm 3/4" x 1" C-Flex; tubing 2: 30 cm 3/4" x 1" C-Flex
- i,j,k,l,m (sensor) : AseptiQuik® G sterile connector, 1/2"HB
- n (sampling port) : 30 cm 1/8" x 1/4" C-Flex, needless sampling; 80 cm 1/8" x 1/4" C-Flex, plug
- o (sensor) : thermowell, ID3.5 mm
- p (harvest port) : 200 cm 3/4" x 1" C-Flex, TC 50
- q, r, s, t (bottom gas) : CS2VTV0.2-002 (Meissner), 8 cm 1/4" x7/16" C-Flex, one-way valve, 200 cm 1/4" x 7/16" C-Flex, 6# quick plug for gas tubing

BIOBGMB系列一次性搅拌袋以多层共挤膜为原材料,保证了无菌储液袋极低的气体透过性、卓越的化学兼容性及其生物相容性和良好的物理强度,从而使其可以安全用于各种生物制药工艺料液的配制和储存。搅拌桨叶采用高强度磁铁和二次包胶工艺,磁铁整体包被保证完全密封;配合不同搅拌桨叶带来高效的搅拌性能。搅拌袋设计灵活,可以整合各型传感器实现在线pH、电导率和温度监测;也可以灵活配备2”、3”、4”、6”和8”投料口,满足固体投料需求。

订购信息

一次性方型搅拌袋

Product code	Matching type	Line 1	Line 2	Line 3	Feeding port	Film
BIOBGMBSC0050S003	Cubic stainless steel mixing system 50 L	150 cm ID3/8**OD5/8" platinum cured silicone tubing + female MPC	150 cm ID3/8**OD5/8" platinum cured silicone tubing + male MPC	30 cm ID1/4**OD7/16" platinum cured silicone tubing + needleless sampling	4" Feeding port	Imported
BIOBGMBSC0050S004	Cubic stainless steel mixing system 50 L	150 cm ID3/8**OD5/8" thermoplastic tubing + plug	150 cm ID3/8**OD5/8" thermoplastic tubing + plug	30 cm ID1/4**OD7/16" thermoplastic tubing + needleless sampling	4" Feeding port	Imported
BIOBGMBSC0050S005	Cubic stainless steel mixing system 50 L	150 cm ID3/8**OD5/8" platinum cured silicone tubing + female MPC	150 cm ID3/8**OD5/8" platinum cured silicone tubing + female MPC	30 cm ID1/4**OD7/16" platinum cured silicone tubing + needleless sampling	4" Feeding port	Domestic
BIOBGMBSC0050S006	Cubic stainless steel mixing system 50 L	150 cm ID3/8**OD5/8" thermoplastic tubing + plug	150 cm ID3/8**OD5/8" thermoplastic tubing + plug	30 cm ID1/4**OD7/16" thermoplastic tubing + needleless sampling	4" Feeding port	Domestic
BIOBGMBSC0100S003	Cubic stainless steel mixing system 100 L	150 cm ID3/8**OD5/8" platinum cured silicone tubing + female MPC	150 cm ID3/8**OD5/8" platinum cured silicone tubing + male MPC	30 cm ID1/4**OD7/16" platinum cured silicone tubing + needleless sampling	4" Feeding port	Imported
BIOBGMBSC0100S004	Cubic stainless steel mixing system 100 L	150 cm ID3/8**OD5/8" thermoplastic tubing + plug	150 cm ID3/8**OD5/8" thermoplastic tubing + plug	30 cm ID1/4**OD7/16" thermoplastic tubing + needleless sampling	4" Feeding port	Imported
BIOBGMBSC0100S005	Cubic stainless steel mixing system 100 L	150 cm ID3/8**OD5/8" platinum cured silicone tubing + female MPC	150 cm ID3/8**OD5/8" platinum cured silicone tubing + male MPC	30 cm ID1/4**OD7/16" platinum cured silicone tubing + needleless sampling	4" Feeding port	Domestic
BIOBGMBSC0100S006	Cubic stainless steel mixing system 100 L	150 cm ID3/8**OD5/8" thermoplastic tubing + plug	150 cm ID3/8**OD5/8" thermoplastic tubing + plug	30 cm ID1/4**OD7/16" thermoplastic tubing + needleless sampling	4" Feeding port	Domestic
BIOBGMBSC0200S003	Cubic stainless steel mixing system 200 L	150 cm ID1/2**OD3/4" platinum cured silicone tubing + female MPX	150 cm ID1/2**OD3/4" platinum cured silicone tubing + male MPX	30 cm ID1/4**OD7/16" platinum cured silicone tubing + needleless sampling	4" Feeding port	Imported
BIOBGMBSC0200S004	Cubic stainless steel mixing system 200 L	150 cm ID1/2**OD3/4" thermoplastic tubing + plug	150 cm ID1/2**OD3/4" thermoplastic tubing + plug	30 cm ID1/4**OD7/16" thermoplastic tubing + needleless sampling	4" Feeding port	Imported
BIOBGMBSC0200S005	Cubic stainless steel mixing system 200 L	150 cm ID1/2**OD3/4" platinum cured silicone tubing + female MPX	150 cm ID1/2**OD3/4" platinum cured silicone tubing + male MPX	30 cm ID1/4**OD7/16" platinum cured silicone tubing + needleless sampling	4" Feeding port	Domestic
BIOBGMBSC0200S006	Cubic stainless steel mixing system 200 L	150 cm ID1/2**OD3/4" thermoplastic tubing + plug	150 cm ID1/2**OD3/4" thermoplastic tubing + plug	30 cm ID1/4**OD7/16" thermoplastic tubing + needleless sampling	4" Feeding port	Domestic
BIOBGMBSC0400S003	Cubic stainless steel mixing system 400 L	150 cm ID1/2**OD3/4" platinum cured silicone tubing + female MPX	150 cm ID1/2**OD3/4" platinum cured silicone tubing + male MPX	30 cm ID1/4**OD7/16" platinum cured silicone tubing + needleless sampling	4" Feeding port	Imported
BIOBGMBSC0400S004	Cubic stainless steel mixing system 400 L	150 cm ID1/2**OD3/4" thermoplastic tubing + plug	150 cm ID1/2**OD3/4" thermoplastic tubing + plug	30 cm ID1/4**OD7/16" thermoplastic tubing + needleless sampling	4" Feeding port	Imported
BIOBGMBSC0400S005	Cubic stainless steel mixing system 400 L	150 cm ID1/2**OD3/4" platinum cured silicone tubing + female MPX	150 cm ID1/2**OD3/4" platinum cured silicone tubing + male MPX	30 cm ID1/4**OD7/16" platinum cured silicone tubing + needleless sampling	4" Feeding port	Domestic
BIOBGMBSC0400S006	Cubic stainless steel mixing system 400 L	150 cm ID1/2**OD3/4" thermoplastic tubing + plug	150 cm ID1/2**OD3/4" thermoplastic tubing + plug	30 cm ID1/4**OD7/16" thermoplastic tubing + needleless sampling	4" Feeding port	Domestic

Product code	Matching type	Line 1	Line 2	Line 3	Feeding port	Film
BIOBGMM2R1000S003	M series circular mixing system-Generation II 1000 L	150 cm ID3/4**OD1" platinum cured silicone tubing + TC50	150 cm ID3/4**OD1" platinum cured silicone tubing + TC50	30 cm ID1/4**OD7/16" platinum cured silicone tubing + needleless sampling	4" Feeding port	Imported
BIOBGMM2R1000S007	M series circular mixing system-Generation II 1000 L	150 cm ID13/4**OD1" thermoplastic tubing + plug	150 cm ID13/4**OD1" thermoplastic tubing + plug	30 cm ID1/4**OD7/16" thermoplastic tubing + needleless sampling	4" Feeding port	Imported
BIOBGMM2R1000S005	M series circular mixing system-Generation II 1000 L	150 cm ID3/4**OD1" platinum cured silicone tubing + TC50	150 cm ID3/4**OD1" platinum cured silicone tubing + TC50	30 cm ID1/4**OD7/16" platinum cured silicone tubing + needleless sampling	4" Feeding port	Domestic
BIOBGMM2R1000S008	M series circular mixing system-Generation II 1000 L	150 cm ID13/4**OD1" thermoplastic tubing + plug	150 cm ID13/4**OD1" thermoplastic tubing + plug	30 cm ID1/4**OD7/16" thermoplastic tubing + needleless sampling	4" Feeding port	Domestic
BIOBGMM2R2000S003	M series circular mixing system-Generation II 2000 L	150 cm ID3/4**OD1" platinum cured silicone tubing + TC50	150 cm ID3/4**OD1" platinum cured silicone tubing + TC50	30 cm ID1/4**OD7/16" platinum cured silicone tubing + needleless sampling	4" Feeding port	Imported
BIOBGMM2R2000S007	M series circular mixing system-Generation II 2000 L	150 cm ID13/4**OD1" thermoplastic tubing + plug	150 cm ID13/4**OD1" thermoplastic tubing + plug	30 cm ID1/4**OD7/16" thermoplastic tubing + needleless sampling	4" Feeding port	Imported
BIOBGMM2R2000S005	M series circular mixing system-Generation II 2000 L	150 cm ID3/4**OD1" platinum cured silicone tubing + TC50	150 cm ID3/4**OD1" platinum cured silicone tubing + TC50	30 cm ID1/4**OD7/16" platinum cured silicone tubing + needleless sampling	4" Feeding port	Domestic
BIOBGMM2R2000S008	M series circular mixing system-Generation II 2000 L	150 cm ID13/4**OD1" thermoplastic tubing + plug	150 cm ID13/4**OD1" thermoplastic tubing + plug	30 cm ID1/4**OD7/16" thermoplastic tubing + needleless sampling	4" Feeding port	Domestic
BIOBGMM2R3000S003	M series circular mixing system-Generation II 3000 L	150 cm ID3/4**OD1" platinum cured silicone tubing + TC50	150 cm ID3/4**OD1" platinum cured silicone tubing + TC50	30 cm ID1/4**OD7/16" platinum cured silicone tubing + needleless sampling	4" Feeding port	Imported
BIOBGMM2R3000S007	M series circular mixing system-Generation II 3000 L	150 cm ID13/4**OD1" thermoplastic tubing + plug	150 cm ID13/4**OD1" thermoplastic tubing + plug	30 cm ID1/4**OD7/16" thermoplastic tubing + needleless sampling	4" Feeding port	Imported
BIOBGMM2R3000S005	M series circular mixing system-Generation II 3000 L	150 cm ID3/4**OD1" platinum cured silicone tubing + TC50	150 cm ID3/4**OD1" platinum cured silicone tubing + TC50	30 cm ID1/4**OD7/16" platinum cured silicone tubing + needleless sampling	4" Feeding port	Domestic
BIOBGMM2R3000S008	M series circular mixing system-Generation II 3000 L	150 cm ID13/4**OD1" thermoplastic tubing + plug	150 cm ID13/4**OD1" thermoplastic tubing + plug	30 cm ID1/4**OD7/16" thermoplastic tubing + needleless sampling	4" Feeding port	Domestic



电极套管系列组件

GVS电极套管系列组件专为满足pH、溶氧的无菌监测所设计。细胞培养工艺作为抗体药物、疫苗、细胞治疗药物和基因治疗药物等不同生物制药领域的关键环节之一,可直接影响到产出药物的产量与质量。为保证活细胞密度、细胞活率、细胞单位生产率等性能指标,在细胞培养工艺过程中对pH、溶氧的监测至关重要。

应用领域

细胞培养工艺过程中,实现pH/DO电极探头与一次性生物反应袋的无菌对接。

产品特点

- 与pH/DO电极适配的螺纹接头,充分保证气密性
- 不同规格的伸缩管适配不同长度的电极及无菌连接器
- 另有可搭配使用的电极安装夹和灭菌支撑架
- 可耐受湿热灭菌:温度 $\leq 135^{\circ}\text{C}$, 30min
- 原材料及相关组件的充足库存,稳定的供应链保障
- 充分符合生物安全性要求



电极套管搭配电极支架

技术参数

Component name	Main material
KPC/AQG connector	-
Unit Polycarbonate	Polycarbonate
Telescopic tubing Silicone	Silicone
Threaded fitting PSU	PSU

订购信息

Product	Product name	Description
BIOGBRCF000LP001	Electrode sleeve × 4	KPC series + telescopic tubing + threaded fitting + nylon snap ring, 4 pcs per group
BIOGBRCF000LP002	Electrode sleeve × 2	KPC series + telescopic tubing + threaded fitting + nylon snap ring, 2 pcs per group
BIOGBRCF000LC001	Electrode sleeve × 4	AQG series + telescopic tubing + threaded fitting + nylon snap ring, 4 pcs per group
BIOGCBR0001L361	Electrode mounting clip	Auxiliary fixed electrode clamp × 1
BIOGCBR0001L360	Electrode bracket	Sterile electrode bracket × 1



电极套管



电极套管

一次性敞口袋

一次性敞口袋以多层共挤膜为原材料(PP输液膜和FL194A),确保制造出的袋体具有较好的气体阻隔性、化学兼容性
及生物相容性,从而使其可以安全用于各种生物制药工艺料液的配制和储存。

产品特点

- 敞口式设计方便大量物料快速的投入
- 多种膜材可供选择,性价比更高
- 灵活定制尺寸、管路和接头
- 验证文件齐全

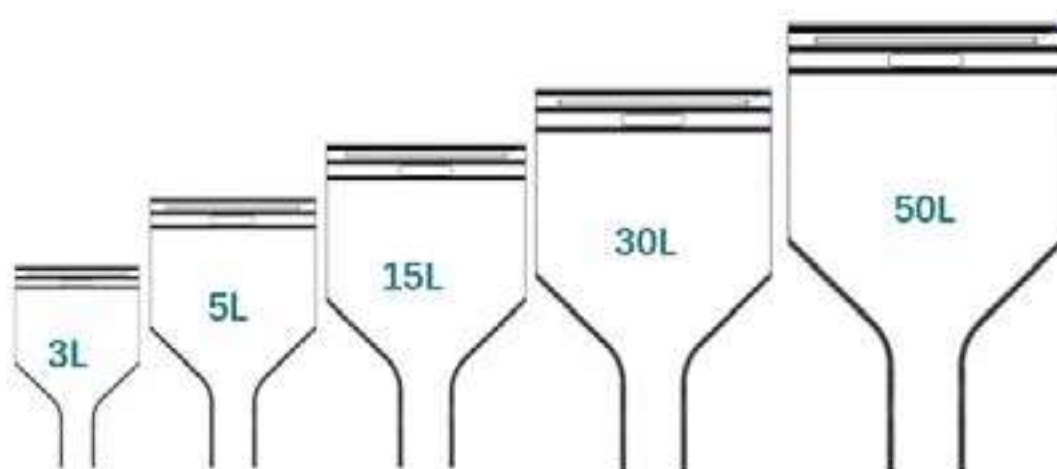
订购信息

Product code	Matching type	Line 1	Film
BIOGBBLR0050S005		No outlet tubing	PP infusion film
BIOGBBLR0050S003	plastic bin 50 L	No outlet tubing	FL194A
BIOGBBLR0050S004		50 cm ID3/8"*OD5/8" platinum cured silicone tubing + male MPC	FL194A
BIOGBBLR0100S005		No outlet tubing	PP infusion film
BIOGBBLR0100S003	plastic bin 100 L	No outlet tubing	FL194A
BIOGBBLR0100S004		50 cm ID3/8"*OD5/8" platinum cured silicone tubing + male MPC	FL194A
BIOGBBLR0200S005		No outlet tubing	PP infusion film
BIOGBBLR0200S003	plastic bin 200 L	No outlet tubing	FL194A
BIOGBBLR0200S004		50 cm ID3/8"*OD5/8" platinum cured silicone tubing + male MPC	FL194A
BIOGBBLR0300S005		No outlet tubing	PP infusion film
BIOGBBLR0300S003	plastic bin 300 L	No outlet tubing	FL194A
BIOGBBLR0300S004		50 cm ID1/2"*OD3/4" platinum cured silicone tubing + male MPX	FL194A
BIOGBBLR0500S005		No outlet tubing	PP infusion film
BIOGBBLR0500S003	plastic bin 500 L	No outlet tubing	FL194A
BIOGBBLR0500S004		50 cm ID1/2"*OD3/4" platinum cured silicone tubing + male MPX	FL194A

Product code	Matching type	Line 1	Film
BIOGBTLR0019S005		No outlet tubing	PP infusion film
BIOGBTLR0019S003	N series circular bin 19 L	No outlet tubing	FL194A
BIOGBTLR0019S004		50 cm ID1/4**OD7/16" platinum cured silicone tubing + male MPC	FL194A
BIOGBTLR0028S005		No outlet tubing	PP infusion film
BIOGBTLR0028S003	N series circular bin 28 L	No outlet tubing	FL194A
BIOGBTLR0028S004		50 cm ID1/4**OD7/16" platinum cured silicone tubing + male MPC	FL194A
BIOGBTLR0038S005		No outlet tubing	PP infusion film
BIOGBTLR0038S003	N series circular bin 38 L	No outlet tubing	FL194A
BIOGBTLR0038S004		50 cm ID1/4**OD7/16" platinum cured silicone tubing + male MPC	FL194A
BIOGBTLR0057S005		No outlet tubing	PP infusion film
BIOGBTLR0057S003	N series circular bin 57 L	No outlet tubing	FL194A
BIOGBTLR0057S004		50 cm ID3/8**OD5/8" platinum cured silicone tubing + male MPC	FL194A
BIOGBTLR0113S005		No outlet tubing	PP infusion film
BIOGBTLR0113S003	N series circular bin 113 L	No outlet tubing	FL194A
BIOGBTLR0113S004		50 cm ID3/8**OD5/8" platinum cured silicone tubing + male MPC	FL194A
BIOGBTLR0208S005		No outlet tubing	PP infusion film
BIOGBTLR0208S003	N series circular bin 208 L	No outlet tubing	FL194A
BIOGBTLR0208S004		50 cm ID3/8**OD5/8" platinum cured silicone tubing + male MPC	FL194A
BIOGBTLR0303S005		No outlet tubing	PP infusion film
BIOGBTLR0303S003	N series circular bin 303 L	No outlet tubing	FL194A
BIOGBTLR0303S004		50 cm ID1/2**OD3/4" platinum cured silicone tubing + male MPX	FL194A
BIOGBTLR0378S005		No outlet tubing	PP infusion film
BIOGBTLR0378S003	N series circular bin 378 L	No outlet tubing	FL194A
BIOGBTLR0378S004		50 cm ID1/2**OD3/4" platinum cured silicone tubing + male MPX	FL194A
BIOGBTLR0568S005		No outlet tubing	PP infusion film
BIOGBTLR0568S003	N series circular bin 568 L	No outlet tubing	FL194A
BIOGBTLR0568S004		50 cm ID1/2**OD3/4" platinum cured silicone tubing + male MPX	FL194A
BIOGBTLR0050S005		No outlet tubing	PP infusion film
BIOGBTLR0050S003	T series circular bin 50 L	No outlet tubing	FL194A
BIOGBTLR0050S004		50 cm ID3/8**OD5/8" platinum cured silicone tubing + male MPC	FL194A
BIOGBTLR0100S005		No outlet tubing	PP infusion film
BIOGBTLR0100S003	T series circular bin 100 L	No outlet tubing	FL194A
BIOGBTLR0100S004		50 cm ID3/8**OD5/8" platinum cured silicone tubing + male MPC	FL194A
BIOGBTLR0200S005		No outlet tubing	PP infusion film
BIOGBTLR0200S003	T series circular bin 200 L	No outlet tubing	FL194A
BIOGBTLR0200S004		50 cm ID3/8**OD5/8" platinum cured silicone tubing + male MPC	FL194A

一次性粉末投料袋

GVS粉末投料袋简单易用、无需清洗灭菌，袋体采用防静电膜材设计，回收率高；投料口与袋体紧密贴合，有效避免残留问题。



粉末投料袋

产品特点

- 体积范围:3L、5L、15L、30L和50L
- 投料口尺寸:2”、3”、4”、6”和8”
- 可选冲洗功能:最大限度回收残余粉末
- 袋体柔软,支撑杆符合人体工程学设计,易于操作

订购信息

Product code	Matching type	Feeding port	Film
BIOGBP0003S001	3 L	3" Feeding port	Anti-static film
BIOGBP0003S002	3 L	4" Feeding port	Anti-static film
BIOGBP0003S003	3 L	2" Feeding port	Anti-static film
BIOGBP0005S001	5 L	3" Feeding port	Anti-static film
BIOGBP0005S002	5 L	4" Feeding port	Anti-static film
BIOGBP0005S003	5 L	2" Feeding port	Anti-static film
BIOGBP0015S001	15 L	3" Feeding port	Anti-static film
BIOGBP0015S002	15 L	4" Feeding port	Anti-static film
BIOGBP0015S003	15 L	2" Feeding port	Anti-static film
BIOGBP0030S001	30 L	3" Feeding port	Anti-static film
BIOGBP0030S002	30 L	4" Feeding port	Anti-static film
BIOGBP0030S004	30 L	6" Feeding port	Anti-static film
BIOGBP0050S001	50 L	3" Feeding port	Anti-static film
BIOGBP-0050-S002	50 L	4" Feeding port	Anti-static film
BIOGBP-0050-S004	50 L	6" Feeding port	Anti-static film
BIOGBP-0050-S005	50 L	8" Feeding port	Anti-static film

一次性称量袋

GVS称量袋采用PE薄膜,立体袋型设计方便称量操作。

产品特点

- 体积范围:1L、5L、10L、50L
- 可用热封机、密封夹或扎带进行封口转移
- 立体设计,便于称量操作

订购信息

Product code	Volume	Film
BIOGBW0001S002	1 L	PE film
BIOGBW0005S002	5 L	PE film
BIOGBW0010S002	10 L	PE film
BIOGBW0050S002	50 L	PE film
BIOGBWX200S003	200 ml	PE films for pharmaceutical packaging
BIOGBW0003S003	3 L	PE films for pharmaceutical packaging
BIOGBW0005S003	5 L	PE films for pharmaceutical packaging
BIOGBW0006S003	6 L	PE films for pharmaceutical packaging

储液解决方案

在生物制药过程中,工艺液体的储存与运输至关重要,GVS一次性储液系统专为培养基存储与转移、细胞液澄清收集、缓冲液滤后暂存、中间品存储、原液存储与冻存、半成品暂存等工艺应用而设计。GVS提供2D储液袋、3D储液袋和储液瓶,配套不同的存储和转运工具实现灵活转运。

储液瓶

GVS一次性储液瓶专为生物制药工艺液体储存、运输和冻存设计,可用于敏感液体、缓冲液和培养基等。本品为洁净产品,可湿热灭菌后实现无菌使用,也可以直接使用辐照产品,从而降低残留污染风险保证工艺安全。同时配备多种不同类型的瓶盖设计,客户可根据需求灵活选择,满足液体传送的不同要求。

瓶盖可选20mm、38mm、48mm、80mm。盖子适用于生物技术和制药液体输送中的各种环节。可以与GVS塑料储液方瓶适配,也可与部分其他品牌瓶体匹配。



产品特点

- 瓶身由耐用、透明的PC材质制成
- 瓶盖带有硅胶衬垫,确保无渗漏
- 体积范围:5ml-5L
- 无任何添加剂,辐照款天然变色
- 验证文件充分,保障使用安全
- 可耐受-80°C冻存
- 可耐受3次121°C,30min湿热灭菌
- 可提供定制服务

验证文件

- USP <661>
- ISO10993-4 Hemolysis
- USP<88>Class VI
- USP<87> No cytotoxicity
- USP<85> No pyrogen
- USP <788> Particulate Matter in Injections
- FDA 21 CFR 177.1580
- FDA 21 CFR 177.1520

订购信息

储液瓶, 带常规款盖子

Product code - sterile	Product code - non-sterile	Volume	Dimension L*W*H (mm)	Package	Cap
BIOGBTA5ML001	BIOGBTB5ML001	5 mL	36*36*60	200	
BIOGBTA20ML001	BIOGBTB20ML001	20 mL	36*36*80	200	20 mm regular cap
BIOGBTA50ML001	BIOGBTB50ML001	50 mL	45*45*85	120	
BIOGBTA125ML001	BIOGBTB125ML001	125 mL	54*54*120	60	
BIOGBTA250ML001	BIOGBTB250ML001	250 mL	68*68*140	40	38 mm regular cap
BIOGBTA500ML001	BIOGBTB500ML001	500 mL	74*74*190	20	
BIOGBTA1L001	BIOGBTB1L001	1 L	98*98*220	25	
BIOGBTA2L001	BIOGBTB2L001	2 L	114*114*286	16	48 mm regular cap
BIOGBTA5L001	BIOGBTB5L001	5 L	180*180*332	6	
BIOGBTA10L001	BIOGBTB10L001	10 L	240*240*361	4	80 mm regular cap



储液瓶, 带2通款盖子(无管路系列)

Product code - sterile	Product code - non-sterile	Volume	Dimension L*W*H (mm)	Package	Cap
BIOGBTA5ML002	BIOGBTB5ML002	5 mL	36*36*60	200	
BIOGBTA20ML002	BIOGBTB20ML002	20 mL	36*36*80	200	20 mm 2-port cap, no tubing
BIOGBTA50ML002	BIOGBTB50ML002	50 mL	45*45*85	120	
BIOGBTA125ML002	BIOGBTB125ML002	125 mL	54*54*120	60	
BIOGBTA250ML002	BIOGBTB250ML002	250 mL	68*68*140	40	38 mm 2-port cap, no tubing
BIOGBTA500ML002	BIOGBTB500ML002	500 mL	74*74*190	20	
BIOGBTA1L002	BIOGBTB1L002	1 L	98*98*220	25	
BIOGBTA2L002	BIOGBTB2L002	2 L	114*114*286	16	48 mm 2-port cap, no tubing
BIOGBTA5L002	BIOGBTB5L002	5 L	180*180*332	6	
BIOGBTA10L002	BIOGBTB10L002	10 L	240*240*361	4	80 mm 2-port cap, no tubing



储液瓶, 带3通款盖子(无管路系列)

Product code - sterile	Product code - non-sterile	Volume	Dimension L*W*H (mm)	Package	Cap
BIOGBTA5ML003	BIOGBTB5ML003	5 mL	36*36*60	200	
BIOGBTA20ML003	BIOGBTB20ML003	20 mL	36*36*80	200	20 mm 3-port cap, no tubing
BIOGBTA50ML003	BIOGBTB50ML003	50 mL	45*45*85	120	
BIOGBTA125ML003	BIOGBTB125ML003	125 mL	54*54*120	60	
BIOGBTA250ML003	BIOGBTB250ML003	250 mL	68*68*140	40	38 mm 3-port cap, no tubing
BIOGBTA500ML003	BIOGBTB500ML003	500 mL	74*74*190	20	
BIOGBTA1L003	BIOGBTB1L003	1 L	98*98*220	25	48 mm 3-port cap, no tubing
BIOGBTA2L003	BIOGBTB2L003	2 L	114*114*286	16	
BIOGBTA5L003	BIOGBTB5L003	5 L	180*180*332	6	80 mm 3-port cap, no tubing
BIOGBTA10L003	BIOGBTB10L003	10 L	240*240*361	4	



储液瓶, 带2通款盖子 (带焊接管路系列)

Product code - sterile	Product code - non-sterile	Volume	Dimension L*W*H (mm)	Cap	Line
BIOGBTA5ML008	BIOGBTB5ML008	5 ml	36*36*60	20 mm 2-port cap	Outer tubing 1: thermoplastic tubing, 1/8"*1/4", 30 cm, plug
BIOGBTA20ML008	BIOGBTB20ML008	20 ml	36*36*80		Outer tubing 2: silicone tubing, 1/8"*1/4", 10 cm, hydrophobic filter
BIOGBTA50ML008	BIOGBTB50ML008	50 ml	45*45*85		Inner tubing: silicone tubing, 1/8"*1/4", bottoming
BIOGBTA125ML008	BIOGBTB125ML008	125 ml	54*54*120	38 mm 2-port cap	Outer tubing 1: thermoplastic tubing, 1/4"*7/16", 30 cm, plug
BIOGBTA250ML008	BIOGBTB250ML008	250 ml	68*68*140		Outer tubing 2: silicone tubing, 1/4"*7/16", 10 cm, hydrophobic filter
BIOGBTA500ML008	BIOGBTB500ML008	500 ml	74*74*190		Inner tubing: silicone tubing, 1/8"*1/4", bottoming
BIOGBTA1L008	BIOGBTB1L008	1 L	98*98*220	48 mm 2-port cap	Outer tubing 1: thermoplastic tubing, 1/4"*7/16", 30 cm, plug
BIOGBTA2L008	BIOGBTB2L008	2 L	114*114*286		Outer tubing 2: silicone tubing, 1/4"*7/16", 10 cm, hydrophobic filter
BIOGBTA5L008	BIOGBTB5L008	5 L	180*180*332	80 mm 2-port cap	Inner tubing: silicone tubing, 1/4"*7/16", bottoming



储液瓶, 带2通款盖子 (带硅胶管路系列)

Product code - sterile	Product code - non-sterile	Volume	Dimension L*W*H (mm)	Cap	Line
BIOGBTA5ML009	BIOGBTB5ML009	5 ml	36*36*60	20 mm 2-port cap	Outer tubing 1: silicone tubing with metal ring, 1/8"*1/4", 30 cm, MPC-Female
BIOGBTA20ML009	BIOGBTB20ML009	20 ml	36*36*80		Outer tubing 2: silicone tubing, 1/8"*1/4", 10 cm, hydrophobic filter
BIOGBTA50ML009	BIOGBTB50ML009	50 ml	45*45*85		Inner tubing: silicone tubing, 1/8"*1/4", bottoming
BIOGBTA125ML009	BIOGBTB125ML009	125 ml	54*54*120	38 mm 2-port cap	Outer tubing 1: silicone tubing with metal ring, 1/4"*7/16", 30 cm, MPC-Female
BIOGBTA250ML009	BIOGBTB250ML009	250 ml	68*68*140		Outer tubing 2: silicone tubing, 1/4"*7/16", 10 cm, hydrophobic filter
BIOGBTA500ML009	BIOGBTB500ML009	500 ml	74*74*190		Inner tubing: silicone tubing, 1/8"*1/4", bottoming
BIOGBTA1L009	BIOGBTB1L009	1 L	98*98*220	48 mm 2-port cap	Outer tubing 1: silicone tubing with metal ring, 1/4"*7/16", 30 cm, MPC-Female
BIOGBTA2L009	BIOGBTB2L009	2 L	114*114*286		Outer tubing 2: silicone tubing, 1/4"*7/16", 10 cm, hydrophobic filter
BIOGBTA5L009	BIOGBTB5L009	5 L	180*180*332	80 mm 2-port cap	Inner tubing: silicone tubing, 1/4"*7/16", bottoming
					Outer tubing 1: silicone tubing with metal ring, 3/8"*5/8", 30 cm, MPC-Female
					Outer tubing 2: silicone tubing, 3/8"*5/8", 15 cm, hydrophobic filter
					Inner tubing: silicone tubing, 1/4"*7/16", bottoming

Bio Bag



储液瓶, 带3通款盖子 (带焊接管路系列)

Product code - sterile	Product code - non-sterile	Volume	Dimension L*W*H (mm)	Cap	Line
BIOGBTA5ML010	BIOGBTB5ML010	5 ml	36*36*60		Outer tubings 1 & 2: thermoplastic tubing, 1/8"*1/4", 30 cm, plug
BIOGBTA20ML010	BIOGBTB20ML010	20 ml	36*36*80	20 mm 3-port cap	Outer tubing 3: silicone tubing, 1/8"*1/4", 10 cm, hydrophobic filter Inner tubing: silicone tubing, 1/8"*1/4, bottoming
BIOGBTA50ML010	BIOGBTB50ML010	50 ml	45*45*85		
BIOGBTA125ML010	BIOGBTB125ML010	125 ml	54*54*120		Outer tubings 1 & 2: thermoplastic tubing, 1/4"*7/16", 30 cm, plug
BIOGBTA250ML010	BIOGBTB250ML010	250 ml	68*68*140	38 mm 3-port cap	Outer tubing 3: silicone tubing, 1/4"*7/16", 10 cm, hydrophobic filter Inner tubing: silicone tubing, 1/8"*1/4, bottoming
BIOGBTA500ML010	BIOGBTB500ML010	500 ml	74*74*190		
BIOGBTA1L010	BIOGBTB1L010	1 L	98*98*220	48 mm 3-port cap	Outer tubings 1 & 2: thermoplastic tubing, 1/4"*7/16", 30 cm, plug Outer tubing 3: silicone tubing, 1/4"*7/16", 10 cm, hydrophobic filter Inner tubing: silicone tubing, 1/4"*7/16", bottoming
BIOGBTA2L010	BIOGBTB2L010	2 L	114*114*286		
BIOGBTA5L010	BIOGBTB5L010	5 L	180*180*332	80 mm 3-port cap	Outer tubings 1 & 2: thermoplastic tubing, 3/8"*5/8", 30 cm, plug Outer tubing 3: silicone tubing, 3/8"*5/8", 15 cm, hydrophobic filter Inner tubing: silicone tubing, 1/4"*7/16", bottoming



储液瓶, 带3通款盖子 (带硅胶管路系列)

Product code - sterile	Product code - non-sterile	Volume	Dimension L*W*H (mm)	Cap	Line
BIOGBTA5ML011	BIOGBTB5ML011	5 ml	36*36*60		Outer tubing 1: silicone tubing with metal ring, 1/8"*1/4", 30 cm, MPC-Female Outer tubing 2: silicone tubing, 1/8"*1/4", 10 cm, hydrophobic filter Outer tubing 3: silicone tubing with metal ring, 1/8"*1/4", 30 cm, MPC-Male Inner tubing: silicone tubing, 1/8"*1/4", bottoming
BIOGBTA20ML011	BIOGBTB20ML011	20 ml	36*36*80	20 mm 3-port cap	
BIOGBTA50ML011	BIOGBTB50ML011	50 ml	45*45*85		
BIOGBTA125ML011	BIOGBTB125ML011	125 ml	54*54*120		Outer tubing 1: silicone tubing with metal ring, 1/4"*7/16", 30 cm, MPC-Female Outer tubing 2: silicone tubing, 1/4"*7/16", 10 cm, hydrophobic filter Outer tubing 3: silicone tubing with metal ring, 1/4"*7/16", 30 cm, MPC-Male Inner tubing: silicone tubing, 1/8"*1/4", bottoming
BIOGBTA250ML011	BIOGBTB250ML011	250 ml	68*68*140	38 mm 3-port cap	
BIOGBTA500ML011	BIOGBTB500ML011	500 ml	74*74*190		
BIOGBTA1L011	BIOGBTB1L011	1 L	98*98*220		Outer tubing 1: silicone tubing with metal ring, 1/4"*7/16", 30 cm, MPC-Female Outer tubing 2: silicone tubing, 1/4"*7/16", 10 cm, hydrophobic filter Outer tubing 3: silicone tubing with metal ring, 1/4"*7/16", 30 cm, MPC-Male Inner tubing: silicone tubing, 1/4"*7/16", bottoming
BIOGBTA2L011	BIOGBTB2L011	2 L	114*114*286	48 mm 3-port cap	
BIOGBTA5L011	BIOGBTB5L011	5 L	180*180*332	80 mm 3-port cap	Outer tubing 1: silicone tubing with metal ring, 3/8"*5/8", 30 cm, MPC-Female Outer tubing 2: silicone tubing, 3/8"*5/8", 15 cm, hydrophobic filter Outer tubing 3: silicone tubing with metal ring, 3/8"*5/8", 30 cm, MPC-Male Inner tubing: silicone tubing, 1/4"*7/16", bottoming



盖子-无管路设计



Product code - sterile	Product description	Line
BIOBGCAP200001	20 mm, regular	No port, no tubing
BIOBGCAP380001	38 mm, regular	
BIOBGCAP480001	48 mm, regular	
BIOBGCAP800001	80 mm, regular	
BIOBGCAP202001	20 mm, 2-port	2 ports, no tubing; 1/8" * 2, inner 1/8" * 2
BIOBGCAP382001	38 mm, 2-port	2 ports, no tubing; 1/4" x 2, inner 1/8" x 2
BIOBGCAP482001	48 mm, 2-port	2 ports, no tubing; 1/4"*2, inner 1/4"*2
BIOBGCAP802001	80 mm, 2-port	2 ports, no tubing; 1/4" * 2, inner 1/4" * 2
BIOBGCAP203001	20 mm, 3-port	3 ports, no tubing; 1/8"*3, inner 1/8"*2
BIOBGCAP383001	38 mm, 3-port	3 ports, no tubing; 1/4"*3, inner 1/8"*2
BIOBGCAP483001	48 mm, 3-port	3 ports, no tubing; 1/4"*3, inner 1/4"*2
BIOBGCAP803001	80 mm, 3-port	3 ports, no tubing; 1/4" * 3, inner 1/4" * 2

Product code - non-sterile	Product Description	Line
BIOBGCBP200001	20 mm, regular	No port, no tubing
BIOBGCBP380001	38 mm, regular	
BIOBGCBP480001	48 mm, regular	
BIOBGCBP800001	80 mm, regular	
BIOBGCBP202001	20 mm, 2-port	2 ports, no tubing; 1/8" * 2, inner 1/8" * 2
BIOBGCBP382001	38 mm, 2-port	2 ports, no tubing; 1/4" x 2, inner 1/8" x 2
BIOBGCBP482001	48 mm, 2-port	2 ports, no tubing; 1/4"*2, inner 1/4"*2
BIOBGCBP802001	80 mm, 2-port	2 ports, no tubing; 1/4" * 2, inner 1/4" * 2
BIOBGCBP203001	20 mm, 3-port	3 ports, no tubing; 1/8"*3, inner 1/8"*2
BIOBGCBP383001	38 mm, 3-port	3 ports, no tubing; 1/4"*3, inner 1/8"*2
BIOBGCBP483001	48 mm, 3-port	3 ports, no tubing; 1/4"*3, inner 1/4"*2
BIOBGCBP803001	80 mm, 3-port	3 ports, no tubing; 1/4" * 3, inner 1/4" * 2

盖子-带硅胶管路设计

Product code - sterile	Product code - non-sterile	Product Description	Line
BIOBGCAP202002	BIOBGCBP202002	20 mm, 2-port	Outer tubing 1: silicone tubing with metal ring, 1/8"×1/4", 30 cm, MPC-Female Outer tubing 2: silicone tubing, 1/8"×1/4", 10 cm, hydrophobic filter Inner tubing: silicone tubing, 1/8"×1/4", bottoming
BIOBGCAP382002	BIOBGCBP382002	38 mm, 2-port	Outer tubing 1: silicone tubing with metal ring, 1/4"×7/16", 30 cm, MPC-Female Outer tubing 2: silicone tubing, 1/4"×7/16", 10 cm, hydrophobic filter Inner tubing: silicone tubing, 1/8"×1/4", bottoming
BIOBGCAP482002	BIOBGCBP482002	48 mm, 2-port	Outer tubing 1: silicone tubing with metal ring, 1/4"×7/16", 30 cm, MPC-Female Outer tubing 2: silicone tubing, 1/4"×7/16", 10 cm, hydrophobic filter Inner tubing: silicone tubing, 1/4"×7/16", bottoming
BIOBGCAP802002	BIOBGCBP802002	80 mm, 2-port	Outer tubing 1: silicone tubing with metal ring, 1/4"×7/16", 30 cm, MPC-Female Outer tubing 2: silicone tubing, 1/4"×7/16", 10 cm, hydrophobic filter Inner tubing: silicone tubing, 1/4"×7/16", bottoming
BIOBGCAP203002	BIOBGCBP203002	20 mm, 3-port	Outer tubing 1: silicone tubing with metal ring, 1/8"×1/4", 30 cm, MPC-Female Outer tubing 2: silicone tubing, 1/8"×1/4", 10 cm, hydrophobic filter Outer tubing 3: silicone tubing with metal ring, 1/8"×1/4", 30 cm, MPC-Male Inner tubing: silicone tubing, 1/8"×1/4", bottoming
BIOBGCAP383002	BIOBGCBP383002	38 mm, 3-port	Outer tubing 1: silicone tubing with metal ring, 1/4"×7/16", 30 cm, MPC-Female Outer tubing 2: silicone tubing, 1/4"×7/16", 10 cm, hydrophobic filter Outer tubing 3: silicone tubing with metal ring, 1/4"×7/16", 30 cm, MPC-Male Inner tubing: silicone tubing, 1/8"×1/4", bottoming
BIOBGCAP483002	BIOBGCBP483002	48 mm, 3-port	Outer tubing 1: silicone tubing with metal ring, 1/4"×7/16", 30 cm, MPC-Female Outer tubing 2: silicone tubing, 1/4"×7/16", 10 cm, hydrophobic filter Outer tubing 3: silicone tubing with metal ring, 1/4"×7/16", 30 cm, MPC-Male Inner tubing: silicone tubing, 1/4"×7/16", bottoming
BIOBGCAP803002	BIOBGCBP803002	80 mm, 3-port	Outer tubing 1: silicone tubing with metal ring, 1/4"×7/16", 30 cm, MPC-Female Outer tubing 2: silicone tubing, 1/4"×7/16", 10 cm, hydrophobic filter Outer tubing 3: silicone tubing with metal ring, 1/4"×7/16", 30 cm, MPC-Male Inner tubing: silicone tubing, 1/4"×7/16", bottoming



盖子-带焊接管路设计

Product code - sterile	Product code - non-sterile	Product Description	Line
BIOGCAP202003	BIOGCBP202003	20 mm, 2-port	Outer tubing 1: thermoplastic tubing, 1/8"*1/4", 30 cm, MPC-Female Outer tubing 2: silicone tubing, 1/8"*1/4", 10 cm, hydrophobic filter Inner tubing: silicone tubing, 1/8"*1/4", bottoming
BIOGCAP382003	BIOGCBP382003	38 mm, 2-port	Outer tubing 1: thermoplastic tubing, 1/4"*7/16", 30 cm, MPC-Female Outer tubing 2: silicone tubing, 1/4"*7/16", 10 cm, hydrophobic filter Inner tubing: silicone tubing, 1/8"*1/4", bottoming
BIOGCAP482003	BIOGCBP482003	48 mm, 2-port	Outer tubing 1: thermoplastic tubing, 1/4"*7/16", 30 cm, MPC-Female Outer tubing 2: silicone tubing, 1/4"*7/16", 10 cm, hydrophobic filter Inner tubing: silicone tubing, 1/4"*7/16", bottoming
BIOGCAP802003	BIOGCBP802003	80 mm, 2-port	Outer tubing 1: thermoplastic tubing, 1/4"*7/16", 30 cm, MPC-Female Outer tubing 2: silicone tubing, 1/4"*7/16", 10 cm, hydrophobic filter Inner tubing: silicone tubing, 1/4"*7/16", bottoming
BIOGCAP203003	BIOGCBP20-3-003	20 mm, 3-port	Outer tubings 1 & 2: C-Flex tubing, 1/8"*1/4", 30 cm, plug Outer tubing 3: silicone tubing, 1/8"*1/4", 10 cm, hydrophobic filter Inner tubing: silicone tubing, 1/8"*1/4", bottoming
BIOGCAP383003	BIOGCBP383003	38 mm, 3-port	Outer tubing 1: thermoplastic tubing, 1/4"*7/16", 30 cm, MPC-Female Outer tubing 2: silicone tubing, 1/4"*7/16", 10 cm, hydrophobic filter Outer tubing 3: thermoplastic tubing, 1/4"*7/16", 30 cm, MPC-Male Inner tubing: silicone tubing, 1/8"*1/4", bottoming
BIOGCAP483003	BIOGCBP483003	48 mm, 3-port	Outer tubing 1: thermoplastic tubing, 1/4"*7/16", 30 cm, MPC-Female Outer tubing 2: silicone tubing, 1/4"*7/16", 10 cm, hydrophobic filter Outer tubing 3: thermoplastic tubing, 1/4"*7/16", 30 cm, MPC-Male Inner tubing: silicone tubing, 1/4"*7/16", bottoming
BIOGCAP803003	BIOGCBP803003	80 mm, 3-port	Outer tubing 1: thermoplastic tubing, 1/4"*7/16", 30 cm, MPC-Female Outer tubing 2: silicone tubing, 1/4"*7/16", 10 cm, hydrophobic filter Outer tubing 3: thermoplastic tubing, 1/4"*7/16", 30 cm, MPC-Male Inner tubing: silicone tubing, 1/4"*7/16", bottoming



2D储液袋及配套支撑系统

2D 储液袋

2D储液袋以多层共挤膜为原材料，出口采用船型一体焊接，最大限度地减少残液量，规格包含1/8”、1/4”和3/8”，可连接硅胶和热塑管，搭配GVS一次性管路组件，满足不同工艺、不同液体的处理要求。

产品特点

- 体积范围:5ml-50L
- 应用广泛:纯化组分收集、原液存储、中间品保存、培养基存储等
- 高度定制、可配置各种接头、软管或功能性组件



2D 储液袋

3D 储液解决方案

圆型储液袋

3D圆型储液袋以多层共挤膜为原材料,保证了无菌储液袋极低的气体和水蒸气透过性、优异的化学兼容性生物相容性、良好的热合强度,从而使其可以安全用于各种生物制药工艺料液的存储和转运。标准的3D圆型储液袋有多种类型及规格50L-500 L,搭配GVS一次性管路组件,满足不同工艺、不同液体的处理要求。

Product code	Matching type	Line 1	Line 2	Line 3	Film
BIOGGBBPR0050S003	Circular plastic bin 50L	100 cm ID3/8**OD5/8" thermoplastic tubing + plug	100 cm ID3/8**OD5/8" thermoplastic tubing + plug	30 cm ID1/4**OD7/16" thermoplastic tubing + needleless sampling	Imported
BIOGGBBPR0050S004	Circular plastic bin 50L	100 cm ID3/8**OD5/8" platinum cured silicone tubing + female MPC	100 cm ID3/8**OD5/8" platinum cured silicone tubing + male MPC	30 cm ID1/4**OD7/16" platinum cured silicone tubing + needleless sampling	Imported
BIOGGBBPR0050S005	Circular plastic bin 50L	100 cm ID3/8**OD5/8" thermoplastic tubing + plug	100 cm ID3/8**OD5/8" thermoplastic tubing + plug	30 cm ID1/4**OD7/16" thermoplastic tubing + needleless sampling	Domestic
BIOGGBBPR0050S006	Circular plastic bin 50L	100 cm ID3/8**OD5/8" platinum cured silicone tubing + female MPC	100 cm ID3/8**OD5/8" platinum cured silicone tubing + male MPC	30 cm ID1/4**OD7/16" platinum cured silicone tubing + needleless sampling	Domestic
BIOGGBBPR0100S003	Circular plastic bin 100L	100 cm ID3/8**OD5/8" thermoplastic tubing + plug	100 cm ID3/8**OD5/8" thermoplastic tubing + plug	30 cm ID1/4**OD7/16" thermoplastic tubing + needleless sampling	Imported
BIOGGBBPR0100S004	Circular plastic bin 100L	100 cm ID3/8**OD5/8" platinum cured silicone tubing + female MPC	100 cm ID3/8**OD5/8" platinum cured silicone tubing + male MPC	30 cm ID1/4**OD7/16" platinum cured silicone tubing + needleless sampling	Imported
BIOGGBBPR0100S005	Circular plastic bin 100L	100 cm ID3/8**OD5/8" thermoplastic tubing + plug	100 cm ID3/8**OD5/8" thermoplastic tubing + plug	30 cm ID1/4**OD7/16" thermoplastic tubing + needleless sampling	Domestic
BIOGGBBPR0100S006	Circular plastic bin 100L	100 cm ID3/8**OD5/8" platinum cured silicone tubing + female MPC	100 cm ID3/8**OD5/8" platinum cured silicone tubing + male MPC	30 cm ID1/4**OD7/16" platinum cured silicone tubing + needleless sampling	Domestic
BIOGGBBPR0200S003	Circular plastic bin 200L	100 cm ID3/8**OD5/8" thermoplastic tubing + plug	100 cm ID3/8**OD5/8" thermoplastic tubing + plug	30 cm ID1/4**OD7/16" thermoplastic tubing + needleless sampling	Imported
BIOGGBBPR0200S004	Circular plastic bin 200L	100 cm ID3/8**OD5/8" platinum cured silicone tubing + female MPC	100 cm ID3/8**OD5/8" platinum cured silicone tubing + male MPC	30 cm ID1/4**OD7/16" platinum cured silicone tubing + needleless sampling	Imported
BIOGGBBPR0200S005	Circular plastic bin 200L	100 cm ID3/8**OD5/8" thermoplastic tubing + plug	100 cm ID3/8**OD5/8" thermoplastic tubing + plug	30 cm ID1/4**OD7/16" thermoplastic tubing + needleless sampling	Domestic
BIOGGBBPR0200S006	Circular plastic bin 200L	100 cm ID3/8**OD5/8" platinum cured silicone tubing + female MPC	100 cm ID3/8**OD5/8" platinum cured silicone tubing + male MPC	30 cm ID1/4**OD7/16" platinum cured silicone tubing + needleless sampling	Domestic
BIOGGBBPR0300S003	Circular plastic bin 300L	100 cm ID1/2**OD3/4" platinum cured silicone tubing + female MPX	100 cm ID1/2**OD3/4" platinum cured silicone tubing + male MPX	30 cm ID1/4**OD7/16" platinum cured silicone tubing + needleless sampling	Imported
BIOGGBBPR0300S004	Circular plastic bin 300L	100 cm ID1/2**OD3/4" thermoplastic tubing + plug	100 cm ID1/2**OD3/4" thermoplastic tubing + plug	30 cm ID1/4**OD7/16" thermoplastic tubing + needleless sampling	Imported
BIOGGBBPR0300S005	Circular plastic bin 300L	100 cm ID1/2**OD3/4" platinum cured silicone tubing + female MPX	100 cm ID1/2**OD3/4" platinum cured silicone tubing + male MPX	30 cm ID1/4**OD7/16" platinum cured silicone tubing + needleless sampling	Domestic
BIOGGBBPR0300S006	Circular plastic bin 300L	100 cm ID1/2**OD3/4" thermoplastic tubing + plug	100 cm ID1/2**OD3/4" thermoplastic tubing + plug	30 cm ID1/4**OD7/16" thermoplastic tubing + needleless sampling	Domestic
BIOGGBBPR0500S003	Circular plastic bin 500L	100 cm ID1/2**OD3/4" platinum cured silicone tubing + female MPX	100 cm ID1/2**OD3/4" platinum cured silicone tubing + male MPX	30 cm ID1/4**OD7/16" platinum cured silicone tubing + needleless sampling	Imported
BIOGGBBPR0500S004	Circular plastic bin 500L	100 cm ID1/2**OD3/4" thermoplastic tubing + plug	100 cm ID1/2**OD3/4" thermoplastic tubing + plug	30 cm ID1/4**OD7/16" thermoplastic tubing + needleless sampling	Imported
BIOGGBBPR0500S005	Circular plastic bin 500L	100 cm ID1/2**OD3/4" platinum cured silicone tubing + female MPX	100 cm ID1/2**OD3/4" platinum cured silicone tubing + male MPX	30 cm ID1/4**OD7/16" platinum cured silicone tubing + needleless sampling	Domestic
BIOGGBBPR0500S006	Circular plastic bin 500L	100 cm ID1/2**OD3/4" thermoplastic tubing + plug	100 cm ID1/2**OD3/4" thermoplastic tubing + plug	30 cm ID1/4**OD7/16" thermoplastic tubing + needleless sampling	Domestic

3D方型储液袋:配套方形塑料桶

3D方型储液袋以多层共挤膜为原材料,保证了无菌储液袋极低的气体透过性、卓越的化学兼容性、生物相容性和良好的物理强度,从而使其可以安全用于各种生物制药工艺料液的存储和转运。标准的3D方型储液袋有多种类型及规格50L-1000L,搭配GVS一次性管路组件,满足不同工艺、不同液体的处理要求。

订购信息

Product code	Matching type	Line 1	Line 2	Line 3	Film
BIOGBBPC0100S003	cubic collapsible plastic bin 250 L	100 cm ID3/8**OD5/8" platinum cured silicone tubing + female MPC	100 cm ID3/8**OD5/8" platinum cured silicone tubing + male MPC	30 cm ID1/4**OD7/16" platinum cured silicone tubing + needleless sampling	Imported
BIOGBBPC0100S004	cubic collapsible plastic bin 250 L	100 cm ID3/8**OD5/8" thermoplastic tubing + plug	100 cm ID3/8**OD5/8" thermoplastic tubing + plug	30 cm ID1/4**OD7/16" thermoplastic tubing + needleless sampling	Imported
BIOGBBPC0100S005	cubic collapsible plastic bin 250 L	100 cm ID3/8**OD5/8" platinum cured silicone tubing + female MPC	100 cm ID3/8**OD5/8" platinum cured silicone tubing + male MPC	30 cm ID1/4**OD7/16" platinum cured silicone tubing + needleless sampling	Domestic
BIOGBBPC0100S006	cubic collapsible plastic bin 250 L	100 cm ID3/8**OD5/8" thermoplastic tubing + plug	100 cm ID3/8**OD5/8" thermoplastic tubing + plug	30 cm ID1/4**OD7/16" thermoplastic tubing + needleless sampling	Domestic
BIOGBBPC0250S003	cubic collapsible plastic bin 250 L	100 cm ID3/8**OD5/8" platinum cured silicone tubing + female MPC	100 cm ID3/8**OD5/8" platinum cured silicone tubing + male MPC	30 cm ID1/4**OD7/16" platinum cured silicone tubing + needleless sampling	Imported
BIOGBBPC0250S004	cubic collapsible plastic bin 250 L	100 cm ID3/8**OD5/8" thermoplastic tubing + plug	100 cm ID3/8**OD5/8" thermoplastic tubing + plug	30 cm ID1/4**OD7/16" thermoplastic tubing + needleless sampling	Imported
BIOGBBPC0250S005	cubic collapsible plastic bin 250 L	100 cm ID3/8**OD5/8" platinum cured silicone tubing + female MPC	100 cm ID3/8**OD5/8" platinum cured silicone tubing + male MPC	30 cm ID1/4**OD7/16" platinum cured silicone tubing + needleless sampling	Domestic
BIOGBBPC0250S006	cubic collapsible plastic bin 250 L	100 cm ID3/8**OD5/8" thermoplastic tubing + plug	100 cm ID3/8**OD5/8" thermoplastic tubing + plug	30 cm ID1/4**OD7/16" thermoplastic tubing + needleless sampling	Domestic
BIOGBBPC1000S003	cubic collapsible plastic bin 1000 L	100 cm ID3/4**OD1" platinum cured silicone tubing + TC50	100 cm ID3/4**OD1" platinum cured silicone tubing + TC50	30 cm ID1/4**OD7/16" platinum cured silicone tubing + needleless sampling	Imported
BIOGBBPC1000S005	cubic collapsible plastic bin 1000 L	100 cm ID3/4**OD1" platinum cured silicone tubing + TC50	100 cm ID3/4**OD1" platinum cured silicone tubing + TC50	30 cm ID1/4**OD7/16" platinum cured silicone tubing + needleless sampling	Domestic
BIOGBBCPC0050S003	C series cubic plastic tank 50 L	100 cm ID3/8**OD5/8" platinum cured silicone tubing + female MPC	100 cm ID3/8**OD5/8" platinum cured silicone tubing + male MPC	30 cm ID1/4**OD7/16" platinum cured silicone tubing + needleless sampling	Imported
BIOGBBCPC0050S007	C series cubic plastic tank 50 L	100 cm ID3/8**OD5/8" thermoplastic tubing + plug	100 cm ID3/8**OD5/8" thermoplastic tubing + plug	30 cm ID1/4**OD7/16" thermoplastic tubing + needleless sampling	Imported
BIOGBBCPC0050S005	C series cubic plastic tank 50 L	100 cm ID3/8**OD5/8" platinum cured silicone tubing + female MPC	100 cm ID3/8**OD5/8" platinum cured silicone tubing + male MPC	30 cm ID1/4**OD7/16" platinum cured silicone tubing + needleless sampling	Domestic
BIOGBBCPC0050S008	C series cubic plastic tank 50 L	100 cm ID3/8**OD5/8" thermoplastic tubing + plug	100 cm ID3/8**OD5/8" thermoplastic tubing + plug	30 cm ID1/4**OD7/16" thermoplastic tubing + needleless sampling	Domestic
BIOGBBCPC0100S003	C series cubic plastic tank 100 L	100 cm ID3/8**OD5/8" platinum cured silicone tubing + female MPC	100 cm ID3/8**OD5/8" platinum cured silicone tubing + male MPC	30 cm ID1/4**OD7/16" platinum cured silicone tubing + needleless sampling	Imported
BIOGBBCPC0100S007	C series cubic plastic tank 100 L	100 cm ID3/8**OD5/8" thermoplastic tubing + plug	100 cm ID3/8**OD5/8" thermoplastic tubing + plug	30 cm ID1/4**OD7/16" thermoplastic tubing + needleless sampling	Imported
BIOGBBCPC-0100-S005	C series cubic plastic tank 100 L	100 cm ID3/8**OD5/8" platinum cured silicone tubing + female MPC	100 cm ID3/8**OD5/8" platinum cured silicone tubing + male MPC	30 cm ID1/4**OD7/16" platinum cured silicone tubing + needleless sampling	Domestic
BIOGBBCPC0100S008	C series cubic plastic tank 100 L	100 cm ID3/8**OD5/8" thermoplastic tubing + plug	100 cm ID3/8**OD5/8" thermoplastic tubing + plug	30 cm ID1/4**OD7/16" thermoplastic tubing + needleless sampling	Domestic
BIOGBBCPC0200S003	C series cubic plastic tank 200 L	100 cm ID3/8**OD5/8" platinum cured silicone tubing + female MPC	100 cm ID3/8**OD5/8" platinum cured silicone tubing + male MPC	30 cm ID1/4**OD7/16" platinum cured silicone tubing + needleless sampling	Imported
BIOGBBCPC0200S007	C series cubic plastic tank 200 L	100 cm ID3/8**OD5/8" thermoplastic tubing + plug	100 cm ID3/8**OD5/8" thermoplastic tubing + plug	30 cm ID1/4**OD7/16" thermoplastic tubing + needleless sampling	Imported
BIOGBBCPC0200S005	C series cubic plastic tank 200 L	100 cm ID3/8**OD5/8" platinum cured silicone tubing + female MPC	100 cm ID3/8**OD5/8" platinum cured silicone tubing + male MPC	30 cm ID1/4**OD7/16" platinum cured silicone tubing + needleless sampling	Domestic
BIOGBBCPC0200S008	C series cubic plastic tank 200 L	100 cm ID3/8**OD5/8" thermoplastic tubing + plug	100 cm ID3/8**OD5/8" thermoplastic tubing + plug	30 cm ID1/4**OD7/16" thermoplastic tubing + needleless sampling	Domestic

Product code	Matching type	Line 1	Line 2	Line 3	Film
BIOGBSPC0100S003	S series cubic plastic tank 100 L	100 cm ID3/8**OD5/8" platinum cured silicone tubing + female MPC	100 cm ID3/8**OD5/8" platinum cured silicone tubing + male MPC	30 cm ID1/4**OD7/16" platinum cured silicone tubing + needleless sampling	Imported
BIOGBSPC0100S007	S series cubic plastic tank 100 L	100 cm ID3/8**OD5/8" thermoplastic tubing + plug	100 cm ID3/8**OD5/8" thermoplastic tubing + plug	30 cm ID1/4**OD7/16" thermoplastic tubing + needleless sampling	Imported
BIOGBSPC0100S005	S series cubic plastic tank 100 L	100 cm ID3/8**OD5/8" platinum cured silicone tubing + female MPC	100 cm ID3/8**OD5/8" platinum cured silicone tubing + male MPC	30 cm ID1/4**OD7/16" platinum cured silicone tubing + needleless sampling	Domestic
BIOGBSPC0100S008	S series cubic plastic tank 100 L	100 cm ID3/8**OD5/8" thermoplastic tubing + plug	100 cm ID3/8**OD5/8" thermoplastic tubing + plug	30 cm ID1/4**OD7/16" thermoplastic tubing + needleless sampling	Domestic
BIOGBSPC0200S003	S series cubic plastic tank 200 L	100 cm ID3/8**OD5/8" platinum cured silicone tubing + female MPC	100 cm ID3/8**OD5/8" platinum cured silicone tubing + male MPC	30 cm ID1/4**OD7/16" platinum cured silicone tubing + needleless sampling	Imported
BIOGBSPC0200S007	S series cubic plastic tank 200 L	100 cm ID3/8**OD5/8" thermoplastic tubing + plug	100 cm ID3/8**OD5/8" thermoplastic tubing + plug	30 cm ID1/4**OD7/16" thermoplastic tubing + needleless sampling	Imported
BIOGBSPC0200S005	S series cubic plastic tank 200 L	100 cm ID3/8**OD5/8" platinum cured silicone tubing + female MPC	100 cm ID3/8**OD5/8" platinum cured silicone tubing + male MPC	30 cm ID1/4**OD7/16" platinum cured silicone tubing + needleless sampling	Domestic
BIOGBSPC0200-008	S series cubic plastic tank 200 L	100 cm ID3/8**OD5/8" thermoplastic tubing + plug	100 cm ID3/8**OD5/8" thermoplastic tubing + plug	30 cm ID1/4**OD7/16" thermoplastic tubing + needleless sampling	Domestic
BIOGBSPC0500S003	S series cubic plastic tank 500 L	100 cm ID1/2**OD3/4" platinum cured silicone tubing + female MPX	100 cm ID1/2**OD3/4" platinum cured silicone tubing + male MPX	30 cm ID1/4**OD7/16" platinum cured silicone tubing + needleless sampling	Imported
BIOGBSPC0500S007	S series cubic plastic tank 500 L	100 cm ID1/2**OD3/4" thermoplastic tubing + plug	100 cm ID1/2**OD3/4" thermoplastic tubing + plug	30 cm ID1/4**OD7/16" thermoplastic tubing + needleless sampling	Imported
BIOGBSPC0500S005	S series cubic plastic tank 500 L	100 cm ID1/2**OD3/4" platinum cured silicone tubing + female MPX	100 cm ID1/2**OD3/4" platinum cured silicone tubing + male MPX	30 cm ID1/4**OD7/16" platinum cured silicone tubing + needleless sampling	Domestic
BIOGBSPC0500S008	S series cubic plastic tank 500 L	100 cm ID1/2**OD3/4" thermoplastic tubing + plug	100 cm ID1/2**OD3/4" thermoplastic tubing + plug	30 cm ID1/4**OD7/16" thermoplastic tubing + needleless sampling	Domestic



3D 方型储液袋:配套方型不锈钢支撑桶

3D方型储液袋以多层共挤膜为原材料,保证了无菌储液袋极低的气体透过性、卓越的化学兼容性 & 生物相容性和良好的物理强度,从而使其可以安全用于各种生物制药工艺料液的存储和转运。标准的3D方型储液袋有多种类型及规格 50L-1000L,搭配GVS一次性管路组件,满足不同工艺、不同液体的处理要求。

订购信息

Product code	Matching type	Line 1	Line 2	Line 3	Film
BIOGBBSC0100S003	cubic stainless steel tank 100 L	100 cm ID3/8**OD5/8" platinum cured silicone tubing + female MPC	100 cm ID3/8**OD5/8" platinum cured silicone tubing + male MPC	30 cm ID1/4**OD7/16" platinum cured silicone tubing + needleless sampling	Imported
BIOGBBSC0100S004	cubic stainless steel tank 100 L	100 cm ID3/8**OD5/8" thermoplastic tubing + plug	100 cm ID3/8**OD5/8" thermoplastic tubing + plug	30 cm ID1/4**OD7/16" thermoplastic tubing + needleless sampling	Imported
BIOGBBSC0100S005	cubic stainless steel tank 100 L	100 cm ID3/8**OD5/8" platinum cured silicone tubing + female MPC	100 cm ID3/8**OD5/8" platinum cured silicone tubing + male MPC	30 cm ID1/4**OD7/16" platinum cured silicone tubing + needleless sampling	Domestic
BIOGBBSC0100S006	cubic stainless steel tank 100 L	100 cm ID3/8**OD5/8" thermoplastic tubing + plug	100 cm ID3/8**OD5/8" thermoplastic tubing + plug	30 cm ID1/4**OD7/16" thermoplastic tubing + needleless sampling	Domestic
BIOGBBSC0200S003	cubic stainless steel tank 200 L	100 cm ID3/8**OD5/8" platinum cured silicone tubing + female MPC	100 cm ID3/8**OD5/8" platinum cured silicone tubing + male MPC	30 cm ID1/4**OD7/16" platinum cured silicone tubing + needleless sampling	Imported
BIOGBBSC0200S004	cubic stainless steel tank 200 L	100 cm ID3/8**OD5/8" thermoplastic tubing + plug	100 cm ID3/8**OD5/8" thermoplastic tubing + plug	30 cm ID1/4**OD7/16" thermoplastic tubing + needleless sampling	Imported
BIOGBBSC0200S005	cubic stainless steel tank 200 L	100 cm ID3/8**OD5/8" platinum cured silicone tubing + female MPC	100 cm ID3/8**OD5/8" platinum cured silicone tubing + male MPC	30 cm ID1/4**OD7/16" platinum cured silicone tubing + needleless sampling	Domestic
BIOGBBSC0200S006	cubic stainless steel tank 200 L	100 cm ID3/8**OD5/8" thermoplastic tubing + plug	100 cm ID3/8**OD5/8" thermoplastic tubing + plug	30 cm ID1/4**OD7/16" thermoplastic tubing + needleless sampling	Domestic
BIOGBBSC0500S003	cubic stainless steel tank 500 L	100 cm ID1/2**OD3/4" platinum cured silicone tubing + female MPX	100 cm ID1/2**OD3/4" platinum cured silicone tubing + male MPX	30 cm ID1/4**OD7/16" platinum cured silicone tubing + needleless sampling	Imported
BIOGBBSC0500S004	cubic stainless steel tank 500 L	100 cm ID1/2**OD3/4" thermoplastic tubing + plug	100 cm ID1/2**OD3/4" thermoplastic tubing + plug	30 cm ID1/4**OD7/16" thermoplastic tubing + needleless sampling	Imported
BIOGBBSC0500S005	cubic stainless steel tank 500 L	100 cm ID1/2**OD3/4" platinum cured silicone tubing + female MPX	100 cm ID1/2**OD3/4" platinum cured silicone tubing + male MPX	30 cm ID1/4**OD7/16" platinum cured silicone tubing + needleless sampling	Domestic
BIOGBBSC0500S006	cubic stainless steel tank 500 L	100 cm ID1/2**OD3/4" thermoplastic tubing + plug	100 cm ID1/2**OD3/4" thermoplastic tubing + plug	30 cm ID1/4**OD7/16" thermoplastic tubing + needleless sampling	Domestic
BIOGBBSC1000S003	cubic stainless steel tank 1000 L	100 cm ID3/4**OD1" platinum cured silicone tubing + TC50	100 cm ID3/4**OD1" platinum cured silicone tubing + TC50	30 cm ID1/4**OD7/16" platinum cured silicone tubing + needleless sampling	Imported
BIOGBBSC1000S005	cubic stainless steel tank 1000 L	100 cm ID3/4**OD1" platinum cured silicone tubing + TC50	100 cm ID3/4**OD1" platinum cured silicone tubing + TC50	30 cm ID1/4**OD7/16" platinum cured silicone tubing + needleless sampling	Domestic
BIOGBBSC2000S003	cubic stainless steel tank 2000 L	100 cm ID3/4**OD1" platinum cured silicone tubing + TC50	100 cm ID3/4**OD1" platinum cured silicone tubing + TC50	30 cm ID1/4**OD7/16" platinum cured silicone tubing + needleless sampling	Imported
BIOGBBSC2000S005	cubic stainless steel tank 2000 L	100 cm ID3/4**OD1" platinum cured silicone tubing + TC50	100 cm ID3/4**OD1" platinum cured silicone tubing + TC50	30 cm ID1/4**OD7/16" platinum cured silicone tubing + needleless sampling	Domestic
BIOGBBSC3000S003	cubic stainless steel tank 1000 L	100 cm ID3/4**OD1" platinum cured silicone tubing + TC50	100 cm ID3/4**OD1" platinum cured silicone tubing + TC50	30 cm ID1/4**OD7/16" platinum cured silicone tubing + needleless sampling	Imported
BIOGBBSC3000S005	cubic stainless steel tank 1000 L	100 cm ID3/4**OD1" platinum cured silicone tubing + TC50	100 cm ID3/4**OD1" platinum cured silicone tubing + TC50	30 cm ID1/4**OD7/16" platinum cured silicone tubing + needleless sampling	Domestic

Nuclease-free 一次性耗材

脱氧核糖核酸酶 (DNase) 和核糖核酸酶 (RNase) 是一类可以将聚核苷酸链的磷酸二酯键切断从而降解DNA 和RNA 分子的水解酶。核酸酶广泛存在于环境、物料和耗材表面, 生物制品生产过程中, 也大量存在核酸酶的残留和污染的可能性, 包括生物样品中含有的内源性RNase 污染, 存在于环境中的水, 缓冲液, 耗材表面以及环境微生物和人等外源性污染。且核酸酶通常具有极强的活性, 微量的DNase/RNase 污染可以造成大量DNA/RNA 的降解, 对实验和生产工艺造成显著影响。

GVS的DNase-free 一次性使用耗材产品及Nuclease-free 一次性使用耗材产品, 解决药物生产过程中潜在引入RNase/DNase 的烦恼, 让消除RNase/DNase 的工作变得更为快捷方便、经济实惠。



产品特点

- 主袋 + 双卫星袋创新设计 (真正实现 RNase/DNase-free 袋百分百个检)
- 主袋与卫星袋材质 / 生产环境完全一致
- 卫星袋 -1 (QC 放行) 用于产品放行前的 Nuclease 检测
- 卫星袋 -2 (客户留样) 用于客户处留样复核
- 已涵盖生物工艺一次性产品不同规格 / 型号产品 (配储液袋 + 反应袋 + 细胞袋等)
- 高标准的生产环境控制及月度 Nuclease 检测

Nuclease-free Single-Use Consumables

Single-use storage bottle	Batch inspection	DNase-free/ RNase-free/ Nuclease-free (DNase-free & RNase-free)
Single-use 2D storage bag	Individual/hybrid/batch inspection	
Single-use 3D storage bag	Individual/hybrid/batch inspection	
Single-use mixing bag	Individual/hybrid/batch inspection	
Single-use cell bag/mixing bag	Individual/hybrid/batch inspection	
Single-use bioreactor bag	Individual/hybrid/batch inspection	

订购信息

DNase-free product code	RNase-free product code	Nuclease-free product code	Volume	Product name	Matching type	Package
BIOGBTA5ML001D	BIOGBTA5ML001R	BIOGBTA5ML001N	5 ml	5 ml single-use storage bottle	Regular cap	200
BIOGBTA20ML001D	BIOGBTA20ML001R	BIOGBTA20ML001N	20 ml	20 ml single-use storage bottle		200
BIOGBTA50ML001D	BTA50ML001R	BIOGBTA50ML001N	50 ml	50 ml single-use storage bottle		120
BIOGBTA125ML001D	BTA125ML001R	BIOGBTA125ML001N	125 ml	125 ml single-use storage bottle		60
BIOGBTA250ML001D	BTA250ML001R	BIOGBTA250ML001N	250 ml	250 ml single-use storage bottle		40
BIOGBTA500ML001D	BTA500ML001R	BIOGBTA500ML001N	500 ml	500 ml single-use storage bottle		20
BIOGBTA1L001D	BIOGBTA1L001R	BIOGBTA1L001N	1L	1 L single-use storage bottle		25
BIOGBTA2L001D	BIOGBTA2L001R	BIOGBTA2L001N	2L	2 L single-use storage bottle		16
BIOGBTA5ML002D	BIOGBTA5ML002R	BIOGBTA5ML002N	5 ml	5 ml single-use storage bottle	2-port cap	200
BIOGBTA20ML002D	BIOGBTA20ML002R	BIOGBTA20ML002N	20 ml	20 ml single-use storage bottle		200
BIOGBTA50ML002D	BIOGBTA50ML002R	BIOGBTA50ML002N	50 ml	50 ml single-use storage bottle		120
BIOGBTA125ML002D	BIOGBTA125ML002R	BIOGBTA125ML002N	125 ml	125 ml single-use storage bottle		60
BIOGBTA250ML002D	BIOGBTA250ML002R	BIOGBTA250ML002N	250 ml	250 ml single-use storage bottle		40
BIOGBTA500ML002D	BIOGBTA500ML002R	BIOGBTA500ML002N	500 ml	500 ml single-use storage bottle		20
BIOGBTA1L002D	BIOGBTA1L002R	BIOGBTA1L002N	1 L	1 L single-use storage bottle		25
BIOGBTA2L002D	BIOGBTA2L002R	BIOGBTA2L002N	2 L	2 L single-use storage bottle		16
BIOGBTA5ML003D	BIOGBTA5ML003R	BIOGBTA5ML003N	5 ml	5 ml single-use storage bottle	3-port cap	200
BIOGBTA20ML003D	BIOGBTA20ML003R	BIOGBTA20ML003N	20 ml	20 ml single-use storage bottle		200
BIOGBTA50ML003D	BIOGBTA50ML003R	BIOGBTA50ML003N	50 ml	50 ml single-use storage bottle		120
BIOGBTA125ML003D	BIOGBTA125ML003R	BIOGBTA125ML003N	125 ml	125 ml single-use storage bottle		60
BIOGBTA250ML003D	BIOGBTA250ML003R	BIOGBTA250ML003N	250 ml	250 ml single-use storage bottle		40
BIOGBTA500ML003D	BIOGBTA500ML003R	BIOGBTA500ML003N	500 ml	500 ml single-use storage bottle		20
BIOGBTA1L003D	BIOGBTA1L003R	BIOGBTA1L003N	1 L	1 L single-use storage bottle		25
BIOGBTA2L003D	BIOGBTA2L003R	BIOGBTA2L003N	2 L	2 L single-use storage bottle		16

DNase-free product code	RNase-free product code	Nuclease-free product code	Volume	Line
BIOGGBD0001S003	BIOGGBR0001S003	BIOGGBN0001S003	1 L	50 ml satellite bag 20 cm ID1/8"OD1/4" platinum cured silicone tubing + female Luer
				30 cm ID1/4" * OD7/16" Platinum 50 platinum cured silicone tubing + AseptiQuik® G connector
BIOGGBD0002S003	BIOGGBR0002S003	BIOGGBN0002S003	2 L	30 cm ID1/4" * OD7/16" Platinum 50 platinum cured silicone tubing + AseptiQuik® G connector 20 cm ID1/4"OD7/16" C-Flex thermoplastic tubing + needleless sampling
BIOGGBD0005S003	BIOGGBR0005S003	BIOGGBN0005S003	5 L	
BIOGGBD0010S003	BIOGGBR0010S003	BIOGGBN0010S003	10 L	50 ml satellite bag 20 cm ID1/8"OD1/4" platinum cured silicone tubing + female Luer 30 cm ID3/8" * OD5/8" Platinum 50 platinum cured silicone tubing + AseptiQuik® G connector
				30 cm ID3/8" * OD5/8" Platinum 50 platinum cured silicone tubing + AseptiQuik® G connector
BIOGGBD0020S003	BIOGGBR0020S003	BIOGGBN0020S003	20 L	20 cm ID1/4"OD7/16" C-Flex thermoplastic tubing + needleless sampling
BIOGGBD0050S003	BIOGGBR0050S003	BIOGGBN0050S003	50 L	
BIOGGBD0001S004	BIOGGBR0001S004	BIOGGBN0001S004	1 L	50 ml satellite bag 10 cm ID1/8"OD1/4" platinum cured silicone tubing+ 10 cm ID1/8"OD1/4" C-Flex thermoplastic tubing + female Luer 30 cm ID1/4" * OD7/16" Platinum 50 platinum cured silicone tubing + female MPC
				30 cm ID1/4" * OD7/16" C-Flex thermoplastic tubing + male MPC
BIOGGBD0002S004	BIOGGBR0002S004	BIOGGBN0002S004	2 L	20 cm ID1/4"OD7/16" C-Flex thermoplastic tubing + plug
BIOGGBD0005S004	BIOGGBR0005S004	BIOGGBN0005S004	5 L	
BIOGGBD0010S004	BIOGGBR0010S004	BIOGGBN0010S004	10 L	50 ml satellite bag 10 cm ID1/8"OD1/4" platinum cured silicone tubing + 10 cm ID1/8"OD1/4" C-Flex thermoplastic tubing + female Luer 30 cm ID3/8" * OD5/8" Platinum 50 platinum cured silicone tubing + female MPC
				30 cm ID3/8" * OD5/8" C-Flex thermoplastic tubing + female MPC
BIOGGBD0020S004	BIOGGBR0020S004	BIOGGBN0020S004	20 L	20 cm ID1/4"OD7/16" C-Flex thermoplastic tubing + plug
BIOGGBD0050S004	BIOGGBR0050S004	BIOGGBN0050S004	50 L	

DNase-free product code	RNase-free product code	Nuclease-free product code	Volume	Line
BIOGGBD0001S005	BIOGGBR0001S005	BIOGGBN0001S005	1 L	50 ml satellite bag 10 cm ID1/8" * OD1/4" platinum cured silicone tubing + 10 cm ID1/8" * OD1/4" C-Flex thermoplastic tubing + female Luer 30 cm ID1/4" * OD7/16" Platinum 50 platinum cured silicone tubing + TC25 quick connector 30 cm ID1/4" * OD7/16" C-Flex thermoplastic tubing + TC25 quick connector 20 cm ID1/4" * OD7/16" C-Flex thermoplastic tubing + needleless sampling
BIOGGBD0002S005	BIOGGBR0002S005	BIOGGBN0002S005	2 L	
BIOGGBD0005S005	BIOGGBR0005S005	BIOGGBN0005S005	5 L	
BIOGGBD0010S005	BIOGGBR0010S005	BIOGGBN0010S005	10 L	50 ml satellite bag 10 cm ID1/8" * OD1/4" platinum cured silicone tubing + 10 cm ID1/8" * OD1/4" C-Flex thermoplastic tubing + female Luer 30 cm ID3/8" * OD5/8" Platinum 50 platinum cured silicone tubing + TC25 quick connector 30 cm ID3/8" * OD5/8" C-Flex thermoplastic tubing + TC25 quick connector 20 cm ID1/4" * OD7/16" C-Flex thermoplastic tubing + needleless sampling
BIOGGBD0020S005	BIOGGBR0020S005	BIOGGBN0020S005	20 L	
BIOGGBD0050S005	BIOGGBR0050S005	BIOGGBN0050S005	50 L	

无菌取样系统

在生物制药过程中,无论是细胞培养还是其他操作,产品取样是必要且非常关键的一项重要步骤。GVS一次性针刺取样系统是一种预组装的一次性取样解决方案。用于测定无菌性、内毒素水平、生物负荷等关键纯度属性以及培养过程中的代谢物、营养水平、pH值、渗透压等重要参数。本品为辐照后的洁净产品,可实现无菌使用,从而降低残留污染风险,保证工艺安全。



产品特点

- 有取样袋和取样瓶两种主体
- 取样袋体积范围为50ml至1L, 取样瓶体积范围为20ml至250ml
- 2mm针头, 覆盖生物制药全工艺流程的不同类型液体的取样需求
- 取样袋的料液接触层为ULDPE, 取样瓶为PC材质, 均符合生物制药要求
- 透明度高, 相容性好
- 针头与管路一体注塑, 确保卓越的密闭性, 保证无菌安全
- 验证文件充分, 保障使用安全
- 袋子可在-80°C至60°C条件下使用, 瓶子可在-80°C至121°C条件下使用
- 可耐受压力: 单针单袋产品0.5bar, 单针5袋产品0.3bar
- 可提供定制服务

验证文件

- 100%完整性测试
- USP<665>, 可提取物测试
- USP <88>, Class VI plastics
- USP <87>, 细胞毒性
- USP <788>, 不溶性微粒
- USP<85>, 细菌内毒测试
- ISO 11137, 无菌测试
- ISO 10993-4, 溶血测试

订购信息

取样袋

Product code	Volume	Inlet tubing	Outlet tubing
BIOGBSX050S005	50 mL		
BIOGBSX100S005	100 mL	2 mm needle, silicone tubing, ID 3.2 mm*OD 6.4 mm, 25 cm in length, with a metal ring for sterile disconnection	Silicone tubing, ID 3.2 mm*OD 6.4 mm, 25 cm in length, with needleless sam-pling
BIOGBSX250S005	250 mL		
BIOGBSX500S005	500 mL		
BIOGBS0001S005	1000 mL		
BIOGBSX050S006	2 × 50 mL	2 mm needle, silicone tubing, ID 3.2 mm*OD 6.4 mm, 25 cm in length, with a metal ring for sterile disconnection	Silicone tubing, ID 3.2 mm*OD 6.4 mm, 25 cm in length, with needleless sam-pling
BIOGBSX100S006	2 × 100 mL		
BIOGBSX250S006	2 × 250 mL		
BIOGBSX050S007	3 × 50 mL	2 mm needle, silicone tubing, ID 3.2 mm*OD 6.4 mm, 25 cm in length, with a metal ring for sterile disconnection	Silicone tubing, ID 3.2 mm*OD 6.4 mm, 25 cm in length, with needleless sam-pling
BIOGBSX100S007	3 × 100 mL		
BIOGBSX250S007	3 × 250 mL		
BIOGBSX050S008	5 × 50 mL	2 mm needle, silicone tubing, ID 3.2 mm*OD 6.4 mm, 25 cm in length, with a metal ring for sterile disconnection	Silicone tubing, ID 3.2 mm*OD 6.4 mm, 25 cm in length, with needleless sam-pling
BIOGBSX100S008	5 × 100 mL		
BIOGBSX250S008	5 × 250 mL		

取样瓶

Product code	Volume	Inlet tubing	Outlet tubing
BIOGTSTGST037	20 mL		
BIOGTSTGST038	50 mL	2 mm needle, silicone tubing, ID 3.2 mm*OD 6.4 mm, 25 cm in length, with metal ring for ster-ile disconnection	Silicone tubing, ID 3.2 mm*OD 6.4 mm, 25 cm in length, with vent filter
BIOGTSTGST039	125 mL		
BIOGTSTGST040	250 mL		
BIOGTSTGST041	2 × 20 mL		
BIOGTSTGST042	2 × 50 mL	2 mm needle, silicone tubing, ID 3.2 mm*OD 6.4 mm, 25 cm in length, with metal ring for ster-ile disconnection	Silicone tubing, ID 3.2 mm*OD 6.4 mm, 25 cm in length, with vent filter
BIOGTSTGST043	2 × 125 mL		
BIOGTSTGST044	2 × 250 mL		
BIOGTSTGST045	3 × 20 mL		
BIOGTSTGST046	3 × 50 mL	2 mm needle, silicone tubing, ID 3.2 mm*OD 6.4 mm, 25 cm in length, with metal ring for ster-ile disconnection	Silicone tubing, ID 3.2 mm*OD 6.4 mm, 25 cm in length, with vent filter
BIOGTSTGST047	3 × 125 mL		
BIOGTSTGST048	3 × 250 mL		
BIOGTSTGST049	5 × 20 mL		
BIOGTSTGST050	5 × 50 mL	2 mm needle, silicone tubing, ID 3.2 mm*OD 6.4 mm, 25 cm in length, with metal ring for ster-ile disconnection	Silicone tubing, ID 3.2 mm*OD 6.4 mm, 25 cm in length, with vent filter
BIOGTSTGST051	5 × 125 mL		
BIOGTSTGST052	5 × 250 mL		

Sampling unit

Product code	Volume	Inlet tubing	Outlet tubing
BIOGTSTGST053	-	2 mm needle, silicone tubing, 3.2 mm (ID) × 6.4 mm (OD), 50 cm in length, with a metal ring for sterile disconnection and a male Luer and cap at the end	
BIOGTSTGST054	-	2 mm needle, C-Flex tubing, 3.2 mm (ID) × 6.4 mm (OD), 50 cm in length, with a male Luer and cap at the end	
BIOGTSTGST055	-	2 mm needle, PVC tubing, 3.2 mm (ID) × 6.4 mm (OD), 50 cm in length, with a male Luer and cap at the end	

Luer 接头

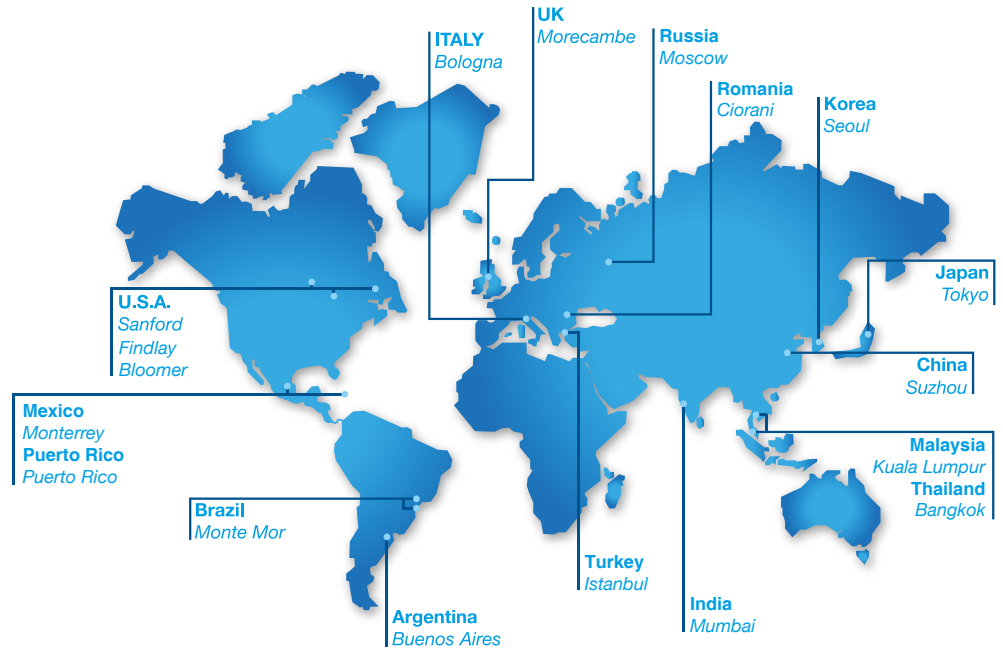
适配多种型号管路



Product code	Description	Material	Pcs/box
LCBGLBF00PPSFA	1/16"HB-Female luer connector	PP	50
LCBGLBM00PPSFA	1/16"HB-Male luer connector	PP	50
LCBGCM000SFA	Luer Cap	PC	50
LCBGPM000PPSFA	Male Luer Plug	PP	50
LCBGPF000PPSFA	Female Luer Plug	PP	50
LCBGLHM00PPSFA	1/4"HB-Male luer connector	PP	50
LCBGLDM00PPSFA	3/32"HB-Male luer connector	PP	50
LCBGLEM00PPSFA	1/8"HB-Male luer connector	PP	50
LCBGLHF00PPSFA	1/4"HB-Female luer connector	PP	50
LCBGLDF00PPSFA	3/32"HB-Female luer connector	PP	50
LCBGLEF00PPSFA	1/8"HB-Female luer connector	PP	50







WORLDWIDE

EUROPE

Italy Office
Headquarters
GVS S.p.A.
Via Roma 50
40069 Zola Predosa (BO) - Italy
Tel. +39 051 6176311
gvs@gvs.com

Russia
GVS Russia LLC.
Profsoyuznaya Street, 25-A, office 102
117418, Moscow
Russian Federation (Russia)
Tel. +7 495 0045077
gvsrussia@gvs.com

United Kingdom
GVS Filter Technology UK Ltd.
Caton Road, Lancaster, Lancashire,
LA1 3PE, UK.
Tel. +44 (0) 1524 847600
gvsuk@gvs.com

Romania
GVS Microfiltrazione srl
Sat Ciorani de Sus 1E - Comuna Ciorani
Prahova România
Tel. (+40) 244 463044
gvsro@gvs.com

Turkey
GVS Türkiye
Nidakule Merdivenköy Mahallesi
Bora Sokak No:1 Kat:7 - 34732 Istanbul
Tel. +90 216 504 47 67
gvsTurkey@gvs.com

ASIA

China
GVS Technology (Suzhou) Co., Ltd.
No.8 Taishan Road,215129
New District, Suzhou, Jiangsu, China
Tel. +86 512 6661 9880
lifesciences.cn@gvs.com

GVS Shanghai Transfusion Technology Co., Ltd.
No.500 Youdong Rd
40069 Shanghai, China
Tel. +86 21 3415 3961

Japan
GVS Japan K.K.
KKD Building 4F, 7-10-12 Nishishinjuku
Shinjuku-ku, Tokyo 160-0023 Japan
Tel. +81 3 5937 1447
gvsjapan@gvs.com

Korea
GVS Korea Ltd
#315 Bricks Tower
368 Gyungchun-ro(Gaun-dong),
Namyangju-si, Gyunggi-do,
Tel: +82 31 563 9873
gvsKorea@gvs.com

India
GVS Filter India Pvt Ltd
Unit No 35 & 36 on First Floor
Ratna Jyot Industrial Premises Irla Lane,
Irla Vile Parle, Mumbai 400056, India
gvsindia@gvs.com

Malaysia
GVS Filtration Sdn.Bhd
Lot No 10F-2B, 10th Floor, Tower 5 @ PFCC
Jalan Puteri 1/2, Bandar Puteri
47100 Puchong, Selangor, Malaysia
Tel: +60 3 7800 0062
gvsMalaysia@gvs.com

Thailand
GVS Thailand
88 Ratchadaphisek Rd,
Office 10E03 - Khlong Toei,
Bangkok 10110
gvsThailand@gvs.com

AMERICA

U.S.A.
GVS North America
63 Community Drive
Sanford, ME 04073 - USA
Tel. +1 866 7361250
gvsusa@gvs.com

GVS Filtration Inc.
2150 Industrial Drive
Findlay, OH. 45840 - USA
Tel. +1.419.423.9040
gvsfiltration@gvs.com

2200 W 20th Avenue
Bloomer, WI 54724 - USA
Tel. +1.715.568.5944
gvsfiltration@gvs.com

Puerto Rico
GVS Puerto Rico, LLC
98 Carr 194 - Fajardo,
Puerto Rico, 00738-2988, USA
Tel. +1.787.355.4100
gvsPuertorico@gvs.com

México
GVS Filter Technology de Mexico
Universal No. 550, Vynmsa Aeropuerto Apodaca
Industrial Park, Ciudad Apodaca, Nuevo León, C.P.
66626 - México
Tel. +52 81 2282 9003
gvsMex@gvs.com

Argentina
GVS Argentina S.A.
Avenida Rivadavia 13.332
1704 Ramos Mejía,
Buenos Aires - Argentina
Tel. + 5411 48614750
lifesciences.ar@gvs.com

Brazil
GVS do Brasil Ltda.
Rodovia Conego Cyriaco Scaranello Pires 251
Jardim Chapadão, CEP 13193-580
Monte Mor (SP) - Brasil
Tel. +55 19 38797200
gvs@gvs.com.br

PRODUCT COLLECTION - Bio Processing

Copyright © 2025 GVS ® S.p.A.
All Right Reserved - Printed in Italy
Printing History: Version 18122025